



Handbuch Eigenverbrauchsregelung (HER)

Empfehlung zur Umsetzung der Eigenverbrauchsregelung

HER – CH November 2016

Verband Schweizerischer Elektrizitätsunternehmen
Association des entreprises électriques suisses
Associazione delle aziende elettriche svizzere

Telefon +41 62 825 25 25, Fax +41 62 825 25 26, info@strom.ch, www.strom.ch



Impressum und Kontakt

Herausgeber

Verband Schweizerischer Elektrizitätsunternehmen VSE
Hintere Bahnhofstrasse 10, Postfach
CH-5001 Aarau
Telefon +41 62 825 25 25
Fax +41 62 825 25 26
info@strom.ch
www.strom.ch

Autoren (Ausgabe 2014)

Bruman Adrian	ewz	AG HKN/KEV/MFK
Frei Hans-Heiri	Swissgrid	AG HKN/KEV/MKF
Lindenberger Katrin	VSE/AES	Fachstelle Energiewirtschaft
Perret Sacha	Swissgrid	AG Datenaustausch (SDAT)
Röthlisberger Daniel	EKZ	EnDaKo
Rufer Fritz	BKW	EnDaKo
Spät Denis	BKW	Mitglied AG Eigenverbrauch
Steiner Andreas	Repower	Mitglied AG Eigenverbrauch
Stössel Olivier	VSE/AES	Fachstelle Netzwirtschaft
Winiger Martin	CKW	Mitglied AG Eigenverbrauch
Witschi Stefan	BKW	Präsident NeWiKo, Leitung der AG Eigenverbrauch

Autoren (Überarbeitung 2016)

Peter Amstutz	WWZ Energie AG	
Mirjam Avdyli	ewz	
Konrad Bossart	Genossenschaft Elektra, Jegenstorf	
Thomas Hostettler	Ingenieurbüro Hostettler	Vertreter Swissolar
Katja Keller	BKW	Leitung der AG Eigenverbrauch
Adrian Kottmann	BE Netz	Vertreter Swissolar
Urs Linder	Alpenenergie Meiringen	
Tina Orfanogianni	EKZ	
Urs Peier	IB Aarau	
Roger Richner	EWO	
Fritz Rufer	BKW	
Frederik Schneider	BKW	
Hieronymus Spreyermann	IWB	
Andreas Steiner	Repower	
Olivier Stössel	VSE	Fachstelle Netzwirtschaft



Chronologie

11. Juni 2013	Arbeitsaufnahme der Arbeitsgruppe
Juni – Dezember 2013	Sitzungen der Arbeitsgruppe
Dezember 2013	Stellungnahmen NeWiKo, EnDaKo und RegKom
Februar - April 2014	Bereinigung aufgrund der Stellungnahmen der Kommissionen
Mai – Juli 2014	Anpassung an Vollzugshilfe des BfE
August – September	Vernehmlassung in den betroffenen Kommissionen
Oktober	Bereinigung aufgrund der Stellungnahmen der Vernehmlassung
22.09 2014	Genehmigung durch die Geschäftsleitung des VSE
Oktober – November 2016	Überarbeitung
6. Februar 2017	Genehmigung durch die Geschäftsleitung des VSE

Das Dokument wurde unter Einbezug und Mithilfe von VSE und Branchenvertretern erarbeitet.

Der VSE verabschiedete das Dokument am 6. Februar 2017.

Druckschrift Nr. 1031d, Ausgabe 2016

Copyright

© Verband Schweizerischer Elektrizitätsunternehmen VSE / AES

Alle Rechte vorbehalten. Gewerbliche Nutzung der Unterlagen ist nur mit Zustimmung vom VSE/AES und gegen Vergütung erlaubt. Ausser für den Eigengebrauch ist jedes Kopieren, Verteilen oder anderer Gebrauch dieser Dokumente als durch den bestimmungsgemässen Empfänger untersagt. Die Autoren übernehmen keine Haftung für Fehler in diesem Dokument und behalten sich das Recht vor, dieses Dokument ohne weitere Ankündigungen jederzeit zu ändern.

Dieses Handbuch zur Eigenverbrauchsregelung dient als Hilfestellung zur Umsetzung der Eigenverbrauchsregelung.



Inhaltsverzeichnis

Vorwort	7
1. Ziel des Dokumentes	8
2. Begriffe	8
3. Ausgangslage.....	8
3.1 Parlamentarische Initiative 12.400 (JREK-N) – Eigenverbrauchsregelung	8
3.2 Grundsätzliche Position des VSE	9
4. Allgemeine Regelung	9
4.1 Allgemeines	9
4.2 Zeitgleiche Erhebung von Produktion und Verbrauch	10
4.3 Endverbraucher.....	10
4.4 Mehrere Endverbraucher am selben Netzanschlusspunkt	10
4.4.1 Alle Endverbraucher gehören der gleichen Kundengruppe an	10
4.4.2 Die Endverbraucher gehören unterschiedlichen Kundengruppen an.....	10
4.5 Befreiung der Netznutzungsentgelte des Eigenbedarfs der EEA	11
4.6 Anmeldung und Wechsel in den Eigenverbrauch	11
5. Rechnungstellung	11
5.1 Bildung einer neuen Kundengruppe	11
5.2 Netznutzungstarife	12
5.3 Energietarife	12
5.4 Abrechnungsrelevante Messdaten	12
5.5 Messung.....	13
6. Kostenwälzung.....	13
7. Messdatenbereitstellung	13
8. HKN und KEV.....	14
8.1 Produktionsanlagen mit einer Netzanschlussleistung von 30 kVA oder weniger	14
8.2 Produktionsanlagen mit einer Netzanschlussleistung über 30 kVA.....	14
9. Energierzeugungsanlage mit Speicher und Verbrauchseinrichtung	15
10. Bilanzgruppenzuordnung	15
11. Definition Netzanschluss / Festlegung des Netzanschlusspunkts.....	16
12. Umsetzungsmöglichkeiten	17
12.1 Ein Endverbraucher mit einer Produktionsanlage.....	18
12.1.1 Ein Endverbraucher am Ort der Produktion, EEA < 10 kVA	18
12.1.2 Ein Endverbraucher am Ort der Produktion, EEA ≥ 10 kVA und ≤ 30 kVA.....	18
12.1.3 Ein Endverbraucher am Ort der Produktion, EEA > 30 kVA	19
12.2 Mehrere Endverbraucher am Ort der Produktion, alle Teil der EVG	20
12.2.1 Mehrere Endverbraucher am Ort der Produktion, alle Teil der EVG, EEA < 10 kVA.....	21
12.2.2 Mehrere Endverbraucher am Ort der Produktion, alle Teil der EVG, EEA ≥ 10 kVA und ≤ 30 kVA	22
12.2.3 Mehrere Endverbraucher am Ort der Produktion, alle Teil der EVG, > 30 kVA.....	23
12.3 Mehrere Endverbraucher am Ort der Produktion, nicht alle Teil der EVG	24



12.3.1	Mehrere Endverbraucher am Ort der Produktion, nicht alle Teil der EVG, EEA < 10 kVA	25
12.3.2	Mehrere Endverbraucher am Ort der Produktion, nicht alle Teil der EVG, EEA ≥ 10 kVA und ≤ 30 kVA.....	27
12.3.3	Mehrere Endverbraucher am Ort der Produktion, nicht alle Teil der EVG, > 30 kVA	28
12.4	Mehrere Gebäude am selben Netzanschlusspunkt.....	30
12.4.1	Mehrere Gebäude am selben Netzanschlusspunkt < 10 kVA.....	30
12.4.2	Mehrere Gebäude am selben Netzanschlusspunkt ≥ 10 kVA, ≤ 30 kVA	30
12.4.3	Mehrere Gebäude am selben Netzanschlusspunkt ≥ 30 kVA.....	30
12.5	Spezial und Sonderfälle	30
12.5.1	Wohnhaus und Oekonomiegebäude mit je einem Netzanschlusspunkt	30
12.5.2	Mehrere Mehrfamilienhäuser mit gemeinsamer Einstellhalle am gleichen Netzanschlusspunkt.....	31
Anhang 1:	Ein Endverbraucher am Ort der Produktion, EEA ≤ 30 kVA.....	32
Anhang 2:	Ein Endverbraucher am Ort der Produktion, EEA > 30 kVA	33
Anhang 3:	Mehrere Endverbraucher am Ort der Produktion, alle Teil der EVG, EEA ≤ 30 kVA	38
Anhang 4:	Mehrere Endverbraucher am Ort der Produktion, alle Teil der EVG, EEA > 30 kVA	40
Anhang 5:	Mehrere Endverbraucher am Ort der Produktion, nicht alle Teil der EVG, EEA ≤ 30 kVA	42
Anhang 6:	Mehrere Endverbraucher am Ort der Produktion, nicht alle Teil der EVG, EEA > 30 kVA	45
Anhang 7:	EEA mit einem nicht festgekoppelten Stromspeicher und Verbrauchseinrichtung	Fehler! Textmarke nicht definiert.
Anhang 8:	EEA mit einem festgekoppelten Stromspeicher und Verbrauchseinrichtung	Fehler! Textmarke nicht definiert.



Abbildungsverzeichnis

Abbildung 1 Zuordnung einer KEV Biogasanlage und Endverbrauchern zu verschiedenen Bilanzgruppen	15
Abbildung 2 Wohnhaus und Oekonomiegebäude mit je einem Netzanschlusspunkt	31
Abbildung 3 Mehrere Mehrfamilienhäuser mit gemeinsamer Einstellhalle am gleichen Netzanschlusspunkt	31
Abbildung 4 Messanordnung für einen Endverbraucher und $EEA \leq 30 \text{ kVA}$	32
Abbildung 5 Messanordnung 1 für einen Endverbraucher am Ort der Produktion, $EEA \geq 30 \text{ kVA}$	33
Abbildung 6 Messanordnung 2 für einen Endverbraucher am Ort der Produktion, $EEA \geq 30 \text{ kVA}$	36
Abbildung 7 Messanordnung für mehrere Endverbraucher am Ort der Produktion, alle Teil der EVG, $EEA \leq 30 \text{ kVA}$	38
Abbildung 8: Messanordnung 1 für mehrere Endverbraucher am Ort der Produktion, alle Teil der EVG, $EEA > 30 \text{ kVA}$	40
Abbildung 9 Messanordnung 2 für mehrere Endverbraucher am Ort der Produktion, alle Teil der EVG, $EEA > 30 \text{ kVA}$	41
Abbildung 10 Messanordnung für mehrere Endverbraucher am Ort der Produktion, nicht alle Teil der EVG, $EEA \leq 30 \text{ kVA}$ gemäss Variante 1	42
Abbildung 11: Messanordnung für mehrere Endverbraucher am Ort der Produktion, nicht alle Teil der EVG, $EEA \leq 30 \text{ kVA}$ gemäss Variante 2	43
Abbildung 12: Messanordnung 1 für mehrere Endverbraucher am Ort der Produktion, nicht alle Teil der EVG, $EEA > 30 \text{ kVA}$ gemäss Variante 1	45
Abbildung 13 Messanordnung 2 für mehrere Endverbraucher am Ort der Produktion, nicht alle Teil der EVG, $EEA > 30 \text{ kVA}$ gemäss Variante 1	46
Abbildung 14 Messanordnung 1 für mehrere Endverbraucher am Ort der Produktion, nicht alle Teil der EVG, $EEA > 30 \text{ kVA}$ gemäss Variante 2	47
Abbildung 15: Messanordnung 2 für mehrere Endverbraucher am Ort der Produktion, nicht alle Teil der EVG, $EEA > 30 \text{ kVA}$ gemäss Variante 2	47



Vorwort

Beim vorliegenden Dokument handelt es sich um ein Branchendokument des VSE. Es ist Teil eines umfassenden Regelwerkes für die Elektrizitätsversorgung im offenen Strommarkt. Branchendokumente beinhalten branchenweit anerkannte Richtlinien und Empfehlungen zur Nutzung der Strommärkte und der Organisation des Energiegeschäftes und erfüllen damit die Vorgabe des Stromversorgungsgesetzes (StromVG) sowie der Stromversorgungsverordnung (StromVV) an die Energieversorgungsunternehmen (EVU).

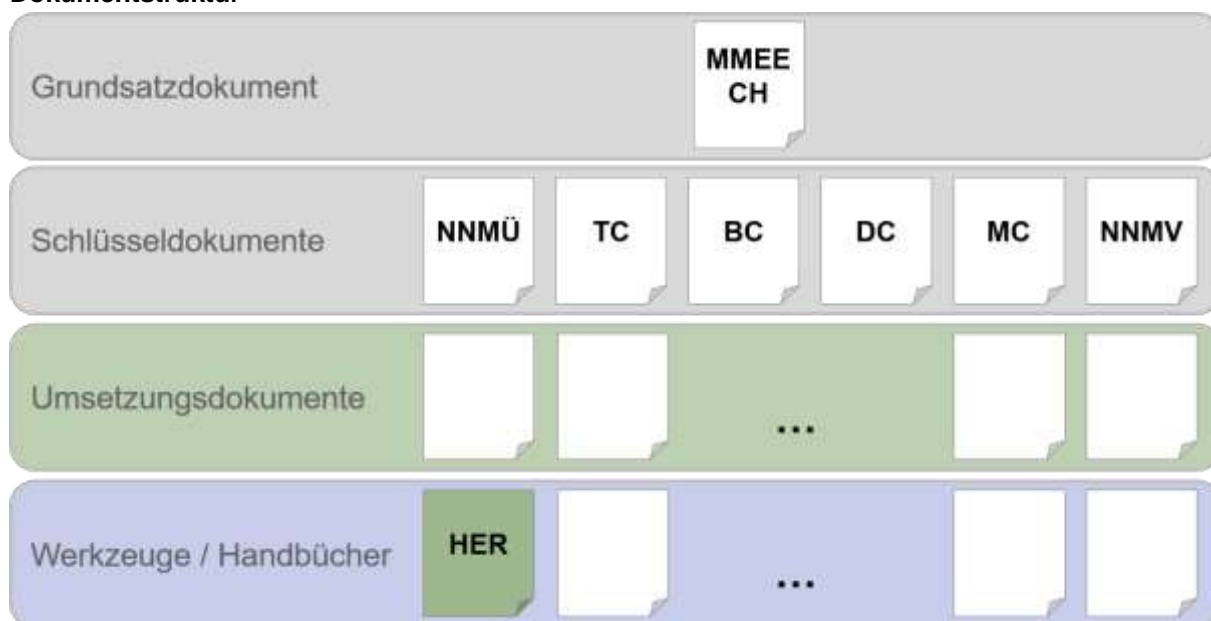
Branchendokumente werden von Branchenexperten im Sinne des Subsidiaritätsprinzips ausgearbeitet, regelmässig aktualisiert und erweitert. Bei den Bestimmungen, welche als Richtlinien im Sinne des StromVV gelten, handelt es sich um Selbstregulierungsnormen.

Die Dokumente sind hierarchisch in vier unterschiedliche Stufen gegliedert

- Grundsatzdokument: Marktmodell Elektrische Energie (MMEE)
- Schlüsseldokumente
- Umsetzungsdokumente
- Werkzeuge/Software

Beim vorliegenden Dokument «Handbuch Eigenverbrauchsregelung» handelt es sich um ein Handbuch.

Dokumentstruktur



1. Ziel des Dokumentes

- (1) Das vorliegende Dokument soll
 - a) helfen, die Eigenverbrauchsregelung als Folge der parlamentarischen Initiative 12.400 und des daraus entstandenen revidierten Energiegesetzes (EnG; SR 730.0), der revidierten Energieverordnung (EnV; SR 730.01), der Stromversorgungsverordnung (StromVV; SR 734.71) und der Vollzugshilfe des Bundesamtes für Energie (BFE) vom Oktober 2014 (Version 1.1) umzusetzen.
 - b) den Akteuren der Branche, insbesondere den Verteilnetzbetreibern (VNB), einerseits einheitliche Vorschläge zur Umsetzung zur Verfügung stellen.
 - c) andererseits den VNB weiterhin die Möglichkeit geben, ihre Tarifmodelle ihren individuellen Gegebenheiten anzupassen.

2. Definitionen

Bezugsprofil	Zeitlicher Verlauf der aus dem Netz bezogenen Energie
Bruttoproduktion	Produzierte Energiemenge (kWh) der Erzeugungsanlage
Eigenbedarf	Energie zur Deckung des Eigenverbrauchs einer Erzeugungseinheit (Pumpen, Lüftung, Beleuchtung, etc.)
Eigenerzeugung	Elektrizität welche für den eigenen Verbrauch erzeugt wurde
Eigenverbrauch	Energie die ein Produzent selbst produziert und am Ort der Produktion zeitgleich ganz oder teilweise selber verbraucht oder dort einem oder mehreren Dritten zum Verbrauch überlässt
Endverbrauch	Verbrauch der Endverbraucher (ohne Verbrauch der Produktionsanlage)
EVG	Eigenverbrauchsgemeinschaft, dient der Abwicklung der Eigenverbrauchsregelung zwischen Produzenten, Endverbrauchern und EVU
Gesamtverbrauch	Verbrauch der Endverbraucher und der Produktionsanlage
Nettoproduktion	Bruttoproduktion abzüglich Eigenbedarf der Anlage
Überschuss	Die von Produzenten über den am Ort der Produktion bestehenden Eigenbedarf und dem Eigenverbrauch hinaus produzierte Energie
Verbrauchscharakteristik	Zeitlicher Verlauf der von Endverbrauchern verbrauchten Energie

- (1) Die im Dokument verwendete Notation basiert auf den Notationen im Branchendokument SDAT-CH und wurde jeweils aus der Sicht des öffentlichen Verteilnetzes angelehnt. Beispielsweise wird der Bezug (Bezug aus Sicht des Verteilnetzes, Produktion der EEA) des Messpunktes a (MPa) als MPa_{ez} und die Abgabe (Abgabe aus dem Verteilnetz, Verbrauch der Endverbraucher oder Eigenverbrauch) als MPa_{Abg} bezeichnet.

3. Ausgangslage

3.1 Parlamentarische Initiative 12.400 (UREK-N) – Eigenverbrauchsregelung

- (1) Am 21. Juni 2013 hat das Parlament eine Änderung des Energiegesetzes verabschiedet, welche auf die Parlamentarische Initiative 12.400 (UREK-N) „Freigabe der Investitionen für erneuerbare Energien ohne Bestrafung der Grossverbraucher“ (Parl. In. 12.400) zurückgeht. Diese sieht unter anderem vor, dass Produzenten die selbst produziert Energie am Ort der Produktion ganz oder teilweise selber verbrauchen dürfen (Eigenverbrauchsregelung).



- (2) Als Folge der vorgenannten Gesetzesänderung wurden auch die EnV und die StromVV revidiert. Zur Konkretisierung der Eigenverbrauchsregelung hat das BFE eine Vollzugshilfe für die Umsetzung des Eigenverbrauchs nach Art. 7 Abs. 2^{bis} und Art. 7a Abs. 4^{bis} EnG erarbeitet und im April 2014 publiziert. Im Oktober 2014 wurde die leicht überarbeitete Version 1.1 publiziert. Das vorliegende Branchendokument konkretisiert im Wesentlichen die Vollzugshilfe und bietet Umsetzungshilfe für die Handhabung der Eigenverbrauchsregelung in der Praxis.
- (3) Die Änderungen welche im Rahmen der Energiestrategie 2050 beschlossen wurden, sind in der vorliegenden Version vom Handbuch Eigenverbrauchsregelung nicht berücksichtigt. Ein angepasstes Dokument wird publiziert, bevor die neuen Regelungen in Kraft treten.

3.2 Grundsätzliche Position des VSE

- (1) Die beschlossene Eigenverbrauchsregelung in der aktuellen Ausgestaltung führt zu einer Umverteilung der Netzkosten zulasten der nicht produzierenden Endverbraucher und damit zu einer Entsolidarisierung. Dies widerspricht dem Grundgedanken der verursachergerechten Kostenzuteilung des Stromversorgungsgesetzes (StromVG; SR 734.7). Da der Endverbraucher einen Teil seines Energieverbrauchs durch seine eigene Produktion deckt, bezieht er weniger Energie aus dem Netz und zahlt somit – da sein Netzentgelt sich zu einem grossen Anteil an der abgenommenen Energie bemisst – weniger für die Netznutzung. Eigenverbrauch führt nicht zu tieferen Netzkosten, da die Netzkapazität dennoch auf den maximal möglichen Strombezug ausgelegt werden muss. So muss der Eigenverbraucher die gesamte Leistung, die er benötigt, aus dem Netz beziehen können, wenn z.B. seine Anlage nicht produziert. Seine monatliche Leistungsspitze wird sich somit nicht massgeblich von einem Endverbraucher mit einem ähnlichen Verbrauchsprofil ohne Eigenverbrauch unterscheiden. Netznutzungstarife, welche die Netzkosten primär auf die bezogene Energiemenge umlegen, führen somit dazu, dass Endverbraucher mit gleicher Leistungsspitze, aber unterschiedlicher bezogener Energiemenge einen unterschiedlich hohen Anteil an den Netzkosten tragen.
- (2) Mittel- oder langfristig ist die Einführung eines rein leistungsorientierten Tarifes die verursachergerechteste und transparenteste Lösung für die Tragung der Netzkosten. Eine Umstellung auf ein neues Netztarifmodell kann jedoch nicht kurzfristig und nicht ohne gesetzliche Anpassungen umgesetzt werden.

4. Allgemeine Regelung

4.1 Allgemeines

- (1) In diesem Dokument gilt als Bemessungsgrösse gestützt auf StromVG immer die Scheinleistung kVA und nicht wie im EnG die Wirkleistung kW.
- (2) Das vorliegende Handbuch zur Eigenverbrauchsregelung erhebt nicht den Anspruch, alle möglichen Umsetzungsvarianten zu beinhalten. Bei der Erarbeitung von individuellen Lösungen sind die gesetzlichen Bestimmungen und die Verhältnismässigkeit zu beachten.



4.2 Zeitgleiche Erhebung von Produktion und Verbrauch

- (1) Die Eigenverbrauchsregelung (Art. 7 Abs. 2bis und Art. 7a Abs. 4bis EnG) gilt für den Verbrauch zeitgleich erzeugter und (eigen-)verbraucher elektrischer Energie, welche folglich am Netzanschluss nicht gemessen werden kann.
- (2) Die zeitgleiche Erhebung der Abgabe und des Bezugs muss mittels Messung oder Aggregatbildung (virtueller Messpunkt) gewährleistet sein.

4.3 Endverbraucher

- (1) Unabhängig vom Vorliegen des Eigenverbrauchs bleibt jeder einzelne Endverbraucher mit seiner Verbrauchsstätte (wirtschaftliche und örtliche Einheit) Netznutzer im Sinne von StromVG und StromVV und wird weiterhin separat gemessen. Der Endverbraucher haftet weiterhin vollumfänglich für die von ihm bezogene Energie, Netznutzung, Systemdienstleistungen (SDL), Abgaben und Leistungen an das Gemeinwesen, Bundesabgaben sowie allfällige weitere Abgaben.
- (2) Die Eigenverbrauchsregelung lässt zu, dass die Erzeugung am Ort der Produktion auch auf mehrere Endverbraucher (Verbrauchsstätten) aufgeteilt werden kann. Zu diesem Zweck bilden die Endverbraucher zusammen mit der Produktion eine "Eigenverbrauchsgemeinschaft" (EVG). Die EVG dient alleine zum Zweck der Abwicklung des Eigenverbrauchs. Die EVG ist kein Endverbraucher und keine Verbrauchsstätte im Sinne des StromVG¹.

4.4 Mehrere Endverbraucher am selben Netzanschlusspunkt

- (1) In der Vollzugshilfe zur Umsetzung des Eigenverbrauchs vom BFE vom Oktober 2014 (Version 1.1) wird definiert, dass der Eigenverbrauch grundsätzlich auch für mehrere Gebäude bzw. Stromerzeugungsanlagen möglich ist, solange diese am gleichen Netzanschlusspunkt an das öffentliche Verteilnetz angeschlossen sind. Wer die Anlagen bzw. Gebäude nutzt, wie die Eigentumsverhältnisse sind, und ob es sich um Mieter, Besitzer oder unabhängigen Unternehmer handelt, spielt dabei keine Rolle.

4.4.1 Alle Endverbraucher gehören der gleichen Kundengruppe an

- (1) Es kann nur jener Anteil des erzeugten Stroms für den Eigenverbrauch genutzt werden, welcher nicht durch den Netzanschlusspunkt und damit nicht über das öffentliche Verteilnetz fliesst.
- (2) Schliessen sich mehrere Endverbraucher zu einer EVG zusammen oder wird Eigenverbrauch für mehrere Gebäude am selben Netzanschlusspunkt genutzt, liegt in aller Regel am netzseitigen Bezug- und Abgabemesspunkt keine vergleichbare Verbrauchscharakteristik mit einem Endverbraucher vor.

4.4.2 Die Endverbraucher gehören unterschiedlichen Kundengruppen an

- (1) Die Arbeitsgruppe konnte keine Lösung erarbeiten, welche alle gesetzlichen Vorgaben erfüllt und mit einem verhältnismässigen Aufwand umsetzbar ist. Daher wird in diesem Dokument noch keine Empfehlung für die Nutzung des Eigenverbrauchs von Endverbrauchern mit unterschiedlichen Netznutzungsprodukten (z.B. in Arealnetzen) abgegeben.

¹ Im Rahmen der ES 2050 wurde beschlossenen, Eigenverbrauchsgemeinschaften wie ein Endverbraucher zu behandeln. Diese Änderung wird erst mit Inkraftsetzung der ES 2050 umgesetzt.



- (2) Endverbraucher mit dem gleichen Netznutzungstarif aber unterschiedlichen Energieprodukten müssen sich auf ein Energieprodukt einigen, um von der Eigenverbrauchsregelung zu profitieren.

4.5 Befreiung der Netznutzungsentgelte des Eigenbedarfs der EEA

- (1) Der Elektrizitätsbezug für den Eigenbedarf eines Kraftwerkes (Hilfsaggregate, Lüftung, Pumpen, etc.) ist gemäss Art 4 Abs. 1 Bst b StromVG vom Netznutzungsentgelt befreit. Diese Befreiung gilt auch dann, wenn ein Produzent die Eigenverbrauchsregelung beansprucht, bedingt unter Umständen aber eine aufwändigere Messung.

4.6 Anmeldung und Wechsel in den Eigenverbrauch

- (1) Wechselt ein bestehender Produzent in den Eigenverbrauch oder zu Nettoproduktion, ist dies dem VNB schriftlich 3 Monaten im Voraus (Art. 2 Abs. 2^{quater} EnV) auf Monatsende zu melden.
- (2) Bei Neuanlagen meldet der Produzent seinen Anspruch auf getrennte Messung/Abrechnung im Rahmen seiner bereits bestehenden Anmeldungspflicht neuer, fest angeschlossener Erzeugungsanlagen. Dazu nutzt er, unter Einhaltung der geltenden Fristen, das technische Anschlussgesuch resp. die Installationsanzeige des Verteilnetzbetreibers.

5. Rechnungstellung

5.1 Bildung einer neuen Kundengruppe

- (1) Endverbraucher mit vergleichbarer Verbrauchscharakteristik müssen gemäss Artikel Art. 18 Abs. 1^{bis} StromVV innerhalb einer Spannungsebene eine Kundengruppe bilden. Die Bildung einer separaten Kundengruppe ist nur dann zulässig, wenn die Bezugsprofile in erheblichem Mass voneinander abweichen. Für Endverbraucher mit Eigenverbrauch, deren Anlage eine Anschlussleistung von unter 10 kVA hat, ist für die Bildung von Kundengruppen ausschliesslich die Verbrauchscharakteristik massgebend. Daher gilt folgende Regel:
 - Anschlussleistung EEA < 10 kVA: Eigene Kundengruppe ist nur zulässig, wenn das Verbrauchsprofil erheblich vom üblichen Verbrauchsprofil abweicht
 - Anschlussleistung EEA ≥ 10 kVA: Eigene Kundengruppe ist zulässig, wenn das Bezugsprofil erheblich vom üblichen Bezugsprofil abweicht
- (2) In der Vollzugshilfe zur Umsetzung des Eigenverbrauchs vom Oktober 2014 (Version 1.1) hält das BFE fest, dass Endverbraucher mit einer Produktionsanlage in der Regel ihr Verbrauchsprofil nicht verändern. Was sich jedoch ändert, ist das Bezugsprofil aus dem Netz, da ein Teil des verbrauchten Stroms nicht mehr über das Netz bezogen, sondern vor Ort selber produziert wird. Die Abweichung zwischen dem üblichen und dem aktuellen Bezugsprofil kann so stark sein, dass die Bildung einer separaten Kundengruppe gerechtfertigt ist.



5.2 Netznutzungstarife

- (1) Um eine möglichst verursachergerechte Kostentragung sicherzustellen, kann zum Beispiel bei Nutzung der Eigenverbrauchsregelung, das Netznutzungsentgelt für die aus dem Netz bezogene Energie aus einer Arbeits- und einer Leistungskomponente zusammengesetzt sein:
Netznutzungsentgelt = Arbeitskomponente + Leistungskomponente.
- (2) Falls eine Leistungsmessung vorhanden ist, kann die Leistungskomponente auf der monatlich, quartalsweise oder jährlich abgelesenen Höchstleistung des Verbrauchs beruhen.
- (3) Falls keine Leistungsmessung vorhanden ist, kann der Leistungswert der vereinbarten Netzanschlussgrösse des Endverbrauchers zur Festlegung der Leistungskomponente beigezogen werden, sofern dieser Anschlusswert mit der effektiven Höchstleistung des Verbrauchs in Zusammenhang gebracht werden kann (Einfamilienhaus, Einzelobjekt wie Halle etc.). Dabei ist Art. 18 Abs. 2 StromVV zu beachten.
- (4) Für jeden Endverbraucher und für die EVG kann jeweils eine Grundgebühr/Grundpreis verrechnet werden.
- (5) Bei der Definition neuer Tarife muss bei der Tragung der Netzkosten beachtet werden, dass jede Kundengruppe nur die verursachten Kosten (sowie einen entsprechenden Anteil der Gemeinkosten) tragen muss. In der Regel sollte ein Endverbraucher mit Produktionsanlage daher nicht mit höheren Netznutzungskosten belastet werden als ein Endverbraucher ohne Produktionsanlage. In Einzelfällen kann dies aber durchaus der Fall sein.

5.3 Energietarife

- (1) Bestehende Energietarife und Lieferverträge behalten ihre Gültigkeit sowohl für die Auspeisung (Abgabe) aus dem Verteilnetz als auch für die Einspeisung (Bezug) durch den Produzenten.
- (2) Schliessen sich mehrere Endverbraucher zu einer EVG zusammen, müssen sie sich auf ein einheitliches Stromprodukt einigen und können keine individuellen Stromprodukte mehr bestellen.
- (3) Die Bündelung mehrerer Endverbraucher über eine EVG zur Erlangung des Netzzugangs ist nicht zulässig. Eine EVG kann den Lieferanten daher nur dann frei wählen, wenn jeder Endverbraucher der EVG einen Endverbrauch > 100 MWh / Jahr aufweist.

5.4 Abrechnungsrelevante Messdaten

- (1) Die Abrechnungen für Energie- und Netznutzungstarife sowie für Abgaben und Leistungen an Gemeinwesen können auf gemessenen oder berechneten (virtuelle Messpunkte) Daten erhoben werden.
- (2) Zur Abrechnung der Energie und der Netznutzung wird die aus dem Netz an den Endverbraucher ausgespeiste Energiemenge und je nach Netznutzungstarif auch die Leistung (beides Abgabe) berücksichtigt. Dabei handelt es sich um die Anteile verbrauchter Energie vom Endverbrauch und Eigenbedarf, welche messtechnisch oder rechnerisch (auf Basis gemessener Werte) ermittelt werden. Die vom Produzenten (resp. Prosumer) in das Netz eingespeiste Energie wird vergütet. Dabei sind u.a. die Bestimmungen des Art. 7 Abs. 1 EnG zu berücksichtigen.



- (3) Der Ablese- und Verrechnungszyklus richtet sich nach der gängigen Praxis des jeweiligen Verteilnetzbetreibers. Bei der Teilnahme am Einspeisevergütungssystem oder wenn HKN ausgestellt werden müssen gelten zusätzlich die Fristen nach HKN/KEV-Meldeverfahren.
- (4) Die gesetzlichen Bundesabgaben zur Förderung erneuerbarer Energie (z.B. KEV) und Abgaben zum Schutz der Gewässer und Fische die SDL und ggf. Abgaben an das Gemeinwesen werden auf die aus dem Netz an den Endverbraucher ausgespeiste Energiemenge erhoben. Bei EVG werden diese Abgaben auf die an die EVG abgegebene Energiemenge erhoben.

5.5 Messung

- (1) Die Netzbetreiber sind für das Messwesen und die Informationsprozesse verantwortlich. Sie bestimmen die Messapparate und Messkonzepte.
- (2) Es wird empfohlen, in jedem Fall den Anschluss der Erzeugungsanlage bis zum Messplatz zu ziehen und einen Reservezählerplatz gemäss Werkvorschriften vorzusehen.
- (3) Aufgrund der Vollzugshilfe für die Umsetzung des Eigenverbrauchs vom Oktober 2014 (Version 1.1) resp. der darin enthaltenen Empfehlungen des BFE wird empfohlen die Nettoproduktion mit einem separaten Zähler zu erfassen.
- (4) Je nach Grösse und Anordnung der Produktionsanlage entstehen, bedingt durch die zu erfüllenden Anforderungen oder der Anwendung der Eigenverbrauchsregelung, unterschiedliche Kosten zur Erhebung der Produktions- und Verbrauchsdaten. Dabei gehen sämtliche Mess- und Kommunikationskosten inkl. der Kosten für virtuelle Messpunkte zu Lasten des Produzenten (Art. 2 Abs. 3 EnV). Jegliche für die Umsetzung der Eigenverbrauchsregelung vorzunehmende Veränderungen der Messrichtungen und Messdaten (Umverdrahtung, Einbau und Wechsel von Zählern, Konfiguration von ZFA und EDM Systemen, etc. von Produktions- und Verbrauchszählern) müssen vollständig durch den Produzenten getragen werden.

6. Kostenwälzung

- (1) Die Kostenzuweisung in der Kostenwälzung ergibt sich zu 30 % aus der Bruttoenergie und zu 70 % aus der Nettoleistung (Art. 16 Abs. 1 StromVV). Bei den Bruttoenergiewerten, die der Zuweisung der Netzkosten an die Kostenträger zugrunde liegen, handelt es sich um die Summe der Energieabgabe an die Endverbraucher bzw. EVG einer Netzebene und aller nachgelagerten Netzebenen.
- (2) Für weitere Informationen wird auf das Branchendokument Netznutzungsmodell Verteilnetze Schweiz (NNMV-CH) und den Metering Code (MC) verwiesen.

7. Messdatenbereitstellung

- (1) Die Messdatenbereitstellung erfolgt nach den Vorgaben von SDAT – CH.
- (2) Die gemessenen oder virtuellen Messpunkte der Produzenten mit Eigenverbrauch liefern die Einspeise- und Lastgangzeitreihen für die Messdatenbereitstellung und Aggregatbildung (LGS, EGS, BLS).



- (3) Für die Meldung der Produktions- und Verbrauchsmengen wird auf die abgelesenen oder berechneten Energiewerte zurückgegriffen.
- (4) Die Umsetzung (Bildung und Versand der Daten) ist im Branchendokument SDAT-CH beschrieben.
- (5) Alle Endverbraucher, die von ihrem Anspruch auf Netzzugang Gebrauch machen, sowie Erzeuger mit einer Anschlussleistung über 30 kVA müssen mit einer Lastgangmessung mit automatischer Datenübermittlung ausgestattet sein. Sie tragen die dadurch verursachten Anschaffungskosten und wiederkehrenden Kosten.

8. HKN und KEV

- (1) Dieses Kapitel fasst nur die wichtigsten Punkte zusammen. Die Details werden im Handbuch HKN/KEV/EIV/MKF-Prozesse und in den Dokumenten der Swissgrid geregelt.

8.1 Produktionsanlagen mit einer Netzanschlussleistung von 30 kVA oder weniger

- (1) Für Anlagen mit einer Anlageleistung von 30 kVA oder weniger, welche nicht durch die KEV gefördert werden, gilt die Herkunftsnachweiserfassungspflicht nicht. Bei einer freiwilligen Registrierung ist es für solche Anlagen zulässig, anstelle der Nettoproduktion nur die physikalisch ins Netz eingespeiste Elektrizität (Überschussenergie) im Herkunftsnachweissystem (HKN System) zu erfassen (Art. 4 Abs. 2bis HKNV).
- (2) Bei einer freiwilligen Erfassung der Nettoproduktion im HKN System müssen Herkunftsnachweise (HKN), für den vor Ort selber verbrauchten Strom (Eigenverbrauch), entwertet werden. Wird lediglich die Überschussproduktion erfasst, ist der Eigenverbrauch bereits messtechnisch abgezogen.
- (3) Bei Anlagen, welche durch die KEV Einspeisevergütung gefördert werden, reicht es ebenfalls den Überschuss zu erfassen. Eine separate Produktionsmessung ist nicht erforderlich.
- (4) Die Meldung der Energiewerte erfolgt bei KEV Anlagen monatlich oder quartalsweise, bei HKN Anlagen monatlich, quartalsweise oder jährlich.

8.2 Produktionsanlagen mit einer Netzanschlussleistung über 30 kVA

- (1) Bei EEA mit einer Anlageleistung > 30 kVA sind das Erfassen der Anlage und der Nettoproduktion sowie der HKN obligatorisch (Art. 1d Abs. 2 EnV). Eine Lastgangmessung mit automatischer Datenübermittlung ist für diese Anlagen vorgeschrieben (Art. 8 Abs. 5 StromVV). Die Nettoproduktion (Bruttoproduktion abzüglich Eigenbedarf der Anlage) ist monatlich zu melden (Art. 2 Abs. 2 HKNV).
- (2) Macht der Produzent von der Eigenverbrauchsregelung Gebrauch, so muss der Überschuss der Verbrauchsstätte mit EEA (örtliche Einheit) der Swissgrid separat gemeldet werden. Die Ausstellerin löscht die eigenverbrauchten HKN, da der Produzent den Mehrwert der erzeugten und selbst verbrauchten Energie durch die Anwendung der Eigenverbrauchsregelung selber nutzt.
- (3) Dazu muss der Überschuss als zweite Lastgangzeitreihe gemessen oder berechnet werden, damit die HKN der selber verbrauchten Energie im HKN/KEV System gelöscht werden können.



9. Energieerzeugungsanlagen mit Speicher und Verbrauchseinrichtung

- (1) Grundsätzlich ist beim Einsatz von Speichern sicherzustellen, dass für aus dem Netz bezogene, gespeicherte und wieder in das Netz eingespeiste Energie keine HKN ausgestellt werden.
- (2) Weitere Informationen zum Anschluss und Betrieb von Speichern sind dem VSE Handbuch Speicher zu entnehmen. Das Handbuch Speicher wird voraussichtlich im März 2017 publiziert.

10. Bilanzgruppenzuordnung

- (1) Bei KEV-Anlagen grösser 30 kVA ist es notwendig, dass eine Zuordnung der Datenreihen auf verschiedene Bilanzgruppen vorgenommen werden muss:
 - Bilanzgruppe Erneuerbare Energien für den Überschuss und den Eigenbedarf und
 - Bilanzgruppe des Lieferanten für den Endverbrauch.
- (2) Zur Sicherstellung der ordnungsgemässen Erfassung der HKN sowie der korrekten Bilanzgruppenzuordnung sind unterschiedliche Datenerhebungen und -übermittlungen erforderlich.

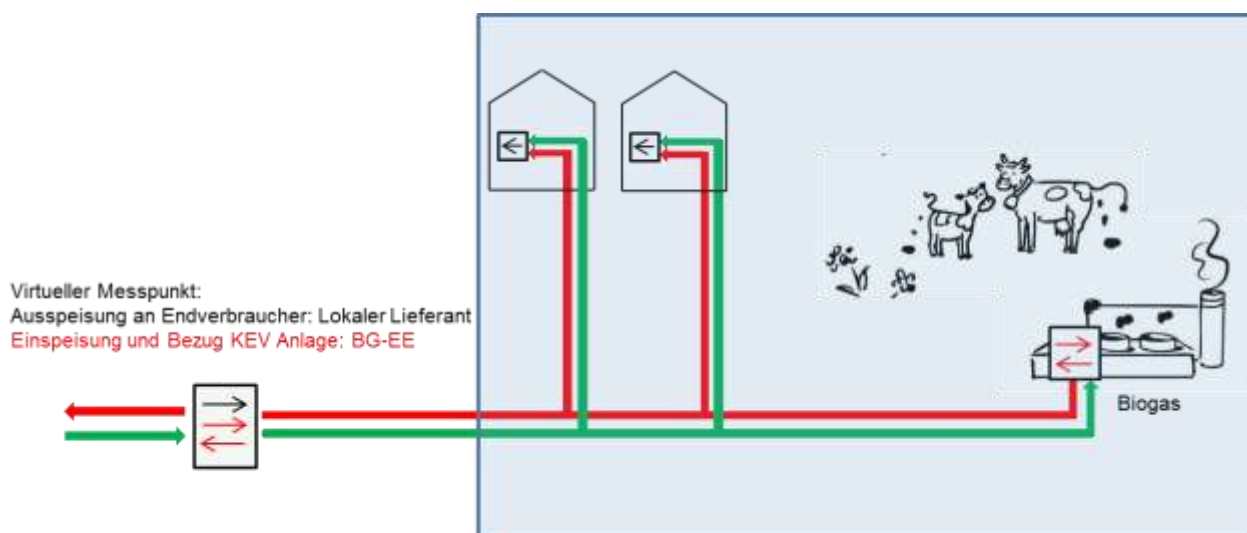


Abbildung 1 Zuordnung einer KEV Biogasanlage und Endverbrauchern zu verschiedenen Bilanzgruppen

- (3) Folgende gemessene oder virtuell gebildete Messpunkte können je nach Konstellation notwendig sein:
 - a) Eigenbedarf- / Produktionsmesspunkt:
 - Erfassung HKN (Nettoproduktion)
 - Zuweisung Überschuss zu BG-EE, bzw. Bilanzgruppe Lieferant für Vergütung
 - b) (Virtueller) Messpunkt Endverbrauch:
 - Entwertung von HKN aufgrund Nettoproduktion bei Eigenverbrauch;
 - Abrechnung Netznutzung Verbrauchsstelle;
 - Zuweisung Verbrauchsstelle Bilanzgruppe Lieferanten

- c) Messpunkt Eigenbedarf:
Zuweisung Eigenbedarf der EEA zu Bilanzgruppe Lieferant, bzw. BG-EE; befreit von Netznutzungsentgelt.
- d) (Virtueller) Messpunkt Überschuss:
Zuweisung Überschuss zu Bilanzgruppe Lieferant, bzw. BG-EE für Vergütung

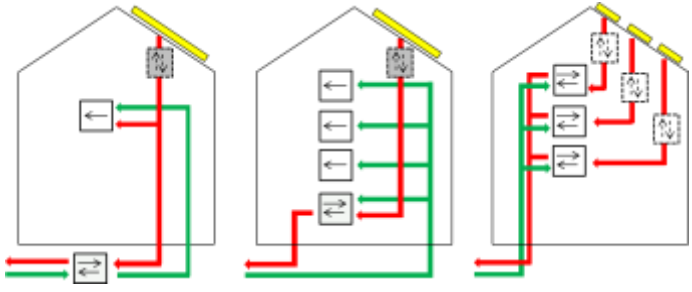
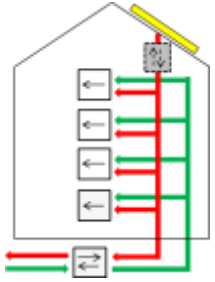
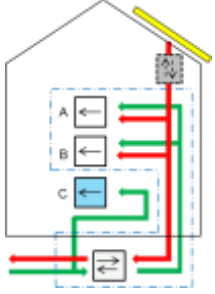
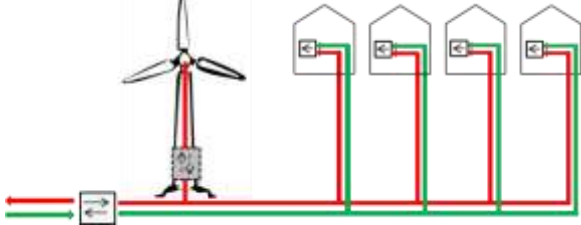
11. Definition Netzanschluss / Festlegung des Netzanschlusspunkts

Gemäss dem VSE-Branchendokument Netzanschluss (für alle Netzanschlussnehmer an das Verteilnetz) gilt:

- (1) Definition Netzanschluss
Artikel 3.2.4. Anschlüsse an das lokale Verteilnetz (NE 7):
(2) Netzanschlusspunkt ist je nach Typ und Ausmass der bestehenden Erschliessung die Abgangsklemmen der NS-Verteilung in der Transformatorenstation, die Abgangsklemmen in der Verteilkabine oder die Abzweigklemmen auf Frei- oder Kabelleitungen. Netzanschlusspunkt, Eigentumsverhältnisse und Kostentragung des Anschlusses werden hier sinnvollerweise in allgemeinen Anschlussbedingungen des Netzbetreibers festgelegt.
- (2) Festlegung des Netzanschlusspunkts
Artikel 3.5 Festlegung des Netzanschlusspunkts
(1) Der Netzanschlusspunkt ist der Ort, an dem die Anbindung an das Netz des Netzbetreibers erfolgt. Es ist der technisch und gesamtwirtschaftlich günstigste Netzanschlusspunkt unter Einbezug der Interessen des Netzanschlussnehmers festzulegen.
- (3) Für weitere Informationen wird auf das Branchendokument Netzanschluss NA / RR verwiesen.



12. Umsetzungsmöglichkeiten

Fall	Anlagengrösse	Kapitel
Ein Endverbraucher am Ort der Produktion 	<10 kVA	12.1.1 Anhang 1
	$\geq 10 \text{ kVA}, \leq 30 \text{ kVA}$	12.1.2 Anhang 1
	> 30 kVA	12.1.3 Anhang 2
Mehrere Endverbraucher am Ort der Produktion, alle Teil der EVG 	<10 kVA	12.2.1 Anhang 3
	$\geq 10 \text{ kVA}, \leq 30 \text{ kVA}$	12.2.2 Anhang 3
	> 30 kVA	12.2.3 Anhang 4
Mehrere Endverbraucher am Ort der Produktion, nicht alle Teil der EVG 	<10 kVA	12.3.1 Anhang 5
	$\geq 10 \text{ kVA}, \leq 30 \text{ kVA}$	12.3.2 Anhang 5
	> 30 kVA	12.3.3 Anhang 6
Mehrere Gebäude am selben Netzanschlusspunkt 	<10 kVA	12.4.1 Anhang 3
	$\geq 10 \text{ kVA}, \leq 30 \text{ kVA}$	12.4.2 Anhang 3
	> 30 kVA	12.4.3 Anhang 4



12.1 Ein Endverbraucher mit einer Produktionsanlage

- (1) Das Kapitel 12.1 beschreibt im Rahmen der Eigenverbrauchsregelung die einfache Relation zwischen einem Endverbraucher und einer EEA. Hierbei handelt es sich um eine 1:1 Beziehung.

12.1.1 Ein Endverbraucher am Ort der Produktion, EEA < 10 kVA

Messanordnung:

- (1) Ist die installierte Gesamtleistung der Produktionsanlage kleiner 10 kVA wird ein bidirektionaler Zähler installiert mit welchem die gesamte Ein- und Ausspeisung sowie optional Leistungswerte zeitgleich erfasst werden können. Ein separater Produktionszähler wird empfohlen. Für Details zur Messanordnung siehe Anhang 1.

Tarifierung:

- (2) Für Endverbraucher mit einer EEA von kleiner 10kVA gelten gemäss Art 18 Abs. 1^{bis} StromVV dieselben Tarife wie für Kunden ohne Eigenverbrauch, die ein vergleichbares Verbrauchsverhalten ausweisen.

Abrechnungsmodalitäten:

- (3) Die Überschussproduktion wird vergütet.
- (4) Die aus dem Netz abgegebene Energie, die Netznutzung (Arbeit und ggf. Leistung), die allgemeine SDL der Swissgrid, die Abgaben zur Förderung der erneuerbaren Energien (z.B. KEV) und zum Schutz der Gewässer und Fische sowie ggf. Leistungen und Abgaben an das Gemeinwesen werden vom VNB auf Basis der gemessenen Leistungs- und/oder Energiewerte berechnet.

Bemerkungen:

- a) Ein Produktionszähler ist zwingend für:
 - Anlagen, deren Eigenbedarf vom Netznutzungsentgelt befreit werden soll.
 - Anlagen, deren Eigenbedarf von einer anderen Bilanzgruppe bezogen wird als die vom Endverbraucher bezogene Energie.
- b) Diese Messanordnung entspricht der Messanordnung B2 aus der Vollzugshilfe für die Umsetzung des Eigenverbrauchs des BFE vom Oktober 2014 (Version 1.1).
- c) Bei KEV und HKN Anlagen mit Eigenverbrauch reicht es, den Überschuss im HKN System zu erfassen.

12.1.2 Ein Endverbraucher am Ort der Produktion, EEA ≥ 10 kVA und ≤ 30 kVA

Messanordnung:

- (1) Ist die installierte Gesamtleistung der Produktionsanlage grösser gleich 10 kVA und kleiner gleich 30 kVA wird ein bidirektionaler Zähler installiert, mit welchem die gesamte Ein- und Ausspeisung sowie optional Leistungswerte zeitgleich erfasst werden können. Ein separater Produktionszähler wird empfohlen. Für Details zur Messanordnung siehe Anhang 1.



Tarifierung:

- (2) Das Bezugsverhalten von Endverbrauchern mit $EEA \geq 10 \text{ kVA}$ und $\leq 30 \text{ kVA}$ und Eigenverbrauch kann sich im erheblichem Mass vom Bezugsverhalten von Endverbrauchern ohne Eigenverbrauch unterscheiden. Es wird daher empfohlen, innerhalb einer Spannungsebene eine eigene Kundengruppe „Eigenverbraucher“ zu bilden.
- (3) Um eine möglichst verursachergerechte Kostentragung sicherzustellen, wird empfohlen, das Netznutzungsentgelt für die aus dem Netz bezogene Energie aus einer Arbeits- und einer Leistungskomponente zusammenzusetzen.

Abrechnungsmodalitäten:

- (4) Die Überschussproduktion wird vergütet.
- (5) Die aus dem Netz abgegebene Energie, die Netznutzung (Arbeit und ggf. Leistung), die allgemeine SDL der Swissgrid, die Abgaben zur Förderung der erneuerbaren Energien (z.B. KEV) und zum Schutz der Gewässer und Fische sowie ggf. Leistungen und Abgaben an das Gemeinwesen werden vom VNB auf Basis der gemessenen Leistungs- und/oder Energiewerte berechnet.

Bemerkungen:

- a) Ein Produktionszähler ist zwingend für:
 - Anlagen, deren Eigenbedarf vom Netznutzungsentgelt befreit werden soll.
 - Anlagen, deren Eigenbedarf von einer anderen Bilanzgruppe bezogen wird als die vom Endverbraucher bezogene Energie.
- b) Diese Messanordnung entspricht der Messanordnung B2 aus der Vollzugshilfe für die Umsetzung des Eigenverbrauchs des BFE vom Oktober 2014 (Version 1.1).
- c) Bei KEV und HKN Anlagen mit Eigenverbrauch reicht es, den Überschuss zu erfassen und bei der Ausstellerin (Swissgrid) zu registrieren.

12.1.3 Ein Endverbraucher am Ort der Produktion, $EEA > 30 \text{ kVA}$

Messanordnung:

- (1) Erzeugungsanlagen $> 30 \text{ kVA}$ sind mit einer Lastgangmessung mit Fernauslesung für die Erzeugungsanlage und einer zusätzlichen Lastgangmesseinrichtung für die Verbrauchsstelle auszustatten. Für die Erfassung der HKN sind der Swissgrid die Nettoproduktion und der Überschuss als Lastgänge zu melden. Für Details zu den Messanordnungen siehe Anhang 2.

Tarifierung:

- (2) Das Bezugsverhalten von Endverbrauchern mit $EEA > 30 \text{ kVA}$ und Eigenverbrauch kann sich im erheblichem Mass vom Bezugsverhalten von Endverbrauchern ohne Eigenverbrauch unterscheiden. Es wird daher empfohlen, innerhalb einer Spannungsebene eine eigene Kundengruppe „Eigenverbraucher“ zu bilden.
- (3) Um eine möglichst verursachergerechte Kostentragung sicherzustellen, kann sich in diesem Fall das Netznutzungsentgelt für die aus dem Netz bezogene Energie und Leistung aus einer Arbeits- und einer Leistungskomponente zusammenzusetzen.



Abrechnungsmodalitäten:

- (4) Die Überschussproduktion wird vergütet.
- (5) Die aus dem Netz abgegebene Energie, die Netznutzung (Arbeit und ggf. Leistung), die allgemeine SDL der Swissgrid, die Abgaben zur Förderung der erneuerbaren Energien (z.B. KEV) und zum Schutz der Gewässer und Fische sowie ggf. Leistungen und Abgaben an das Gemeinwesen werden vom VNB auf Basis der gemessenen Leistungs- und/oder Energiewerte berechnet.

Bemerkungen:

- a) Die Messanordnungen entsprechen der Messanordnung B1 und der erwähnten Alternative aus der Vollzugshilfe für die Umsetzung des Eigenverbrauchs des BFE vom Oktober 2014 (Version 1.1).
- b) Ab 01.01.2015 gilt gemäss Art. 1 Abs. 4 lit. d EnV, dass HKN für selbst verbrauchte Elektrizität entwertet werden müssen. Dazu muss der Überschuss als Lastgang gemessen oder berechnet werden.

12.2 Mehrere Endverbraucher am Ort der Produktion, alle Teil der EVG

- (1) Das Kapitel 12.2 beschreibt im Rahmen der Eigenverbrauchsregelung den Sachverhalt, wenn mehrere Endverbraucher am Ort der EEA von der Eigenverbrauchsregelung Gebrauch machen. In diesem Kapitel werden nur die Fälle beschrieben, in denen alle Endverbraucher Teil der EVG sind.
- (2) Die Variante, wenn nicht alle Endverbraucher Teil der EVG sind, wird im Kapitel 12.3 beschrieben.
- (3) Die Bildung einer EVG ist nur dann möglich, wenn die Endverbraucher der gleichen Kundengruppe angehören. Nicht zulässig ist die Bildung einer EVG, in der die Endverbraucher eine unterschiedliche Verbrauchscharakteristik aufweisen und demzufolge einer anderen Kundengruppe angehören (z.B. grosse und kleine Endverbraucher in einem Arealnetz).
- (4) Für die Abrechnungsmodalitäten sind zum Beispiel folgende Varianten möglich:

Variante A: Abrechnung gemäss Einspeise- und Verbrauchszähler der EVG:

- (5) Mit Umsetzung der Variante A wird der Ansprechpartner der EVG neu Rechnungsempfänger gegenüber dem VNB für die gesamte Abrechnung der Netznutzung, Energie und Abgaben sowie des Eigenverbrauches aller Endverbraucher in der EVG. Zu diesem Zwecke muss ein rechtsgültiger Rahmenvertrag zwischen der EVG und dem VNB vorliegen, in welchem insbesondere die Rechte und Pflichten der Teilnehmer der EVG und des VNB geregelt werden. In diesem ist der Ansprechpartner der EVG zu definieren, die Abrechnungsmodalitäten sowie die Regelungen zum Ein- und Austritt in die EVG festzulegen. Insbesondere müssen die Endverbraucher der EVG den Netzbetreiber ermächtigen, die Messdaten an den Ansprechpartner der EVG weiterzugeben. Zudem müssen alle Endverbraucher der EVG dasselbe Stromprodukt beziehen. Die EVG rechnet mit den vom Netzbetreiber erhobenen Verbrauchsdaten selbständig die Anteile an Netznutzung, Energie und Abgaben und Eigenverbrauch mit den Mitgliedern der EVG ab. Eine Grundgebühr kann den einzelnen Verbrauchsstellen in einer EVG sowie dem Produzenten separat und direkt in Rechnung gestellt werden. Die genauen Messanordnungen je nach Anlagengrösse werden in den Kapiteln 12.2.1 bis 12.2.3 genauer umschrieben. Der Fall, dass nicht alle Endverbraucher Teil der EVG sind wird für diese Abrechnungsvariante im Kapitel 12.3 beschrieben.



Variante B: Getrennte Abrechnung pro Verbrauchsstätte und Produzent/EVG :

- (6) Mit Umsetzung der Variante B bleiben die einzelnen Verbrauchsstätten Vertragspartner gegenüber dem VNB betreffend Netznutzung, Energie und Abgaben. Der Produzent oder die EVG wird zum Vertragspartner für die Abrechnung des Eigenverbrauchs. Zu diesem Zwecke muss ein rechtsgültiger Rahmenvertrag zwischen dem Produzent/EVG und dem VNB vorliegen, in welchem insbesondere die Rechte und Pflichten des Produzent/ EVG und des VNB geregelt werden. In diesem sind die Abrechnungsmodalitäten des Eigenverbrauchs an den Produzent/EVG festzulegen. Der Produzent/EVG rechnet danach die Anteile des Eigenverbrauchs selbständig mit den Mitgliedern der EVG ab. Die Abrechnung des Eigenverbrauchs erfolgt aus der Berechnung der Differenz zwischen der Nettoproduktion und der Überschussenergie auf Basis des entsprechenden Eigenverbrauchstarifs des VNB. Dafür ist die Installation eines Einspeise- und Verbrauchszählers sowie eines Produktionszählers für die Nettoproduktion vorzusehen (Messanordnung gemäss Abbildung 9). Die dadurch verursachten Kosten sind durch den Produzenten/EVG zu tragen.
- (7) Im Gegensatz zur Variante A setzt Variante B keine vertragliche Regelung zwischen den Endverbrauchern und dem VNB voraus. Die Abrechnung des Eigenverbrauchs innerhalb der EVG ist Sache des Produzenten.
- (8) In den Kapiteln 12.3.1-12.3.3 gelten bei der Umsetzung der Variante B die Verweise auf eine EVG sinngemäss und nur insofern, als dass die EVG als Vertragspartner des VNB für die Abrechnung der Gesamtabgabe aus dem Netz und die Überschussproduktion fungiert.

12.2.1 Mehrere Endverbraucher am Ort der Produktion, alle Teil der EVG, EEA < 10 kVA

- (1) Die Bildung einer EVG ist nur dann möglich, wenn die Endverbraucher der gleichen Kundengruppe angehören. Nicht zulässig ist die Bildung einer EVG, in der die Endverbraucher eine unterschiedliche Verbrauchscharakteristik aufweisen und demzufolge einer anderen Kundengruppe angehören (z.B. grosse und kleine Endverbraucher in einem Arealnetz).

Messanordnung:

- (2) Ist die installierte Gesamtleistung der Produktionsanlage kleiner 10 kVA, wird ein bidirektionaler Zähler installiert, mit welchem die gesamte Ein- und Ausspeisung sowie optional Leistungswerte der EVG zeitgleich erfasst werden können. Ein separater Produktionszähler wird empfohlen. Für Details zur Messanordnung siehe Anhang 3.
- (3) Jeder Endverbraucher einer EVG wird mit einem Zähler des VNB separat gemessen.

Tarifierung:

- (4) Für EVG mit einer EEA von kleiner 10 kVA gelten gemäss Art. 18 StromVV dieselben Tarife wie für Kunden ohne Eigenverbrauch, die ein vergleichbares Verbrauchsverhalten aufweisen.
- (5) Eine allfällige Grundgebühr wird von jedem Endverbraucher geschuldet.



Abrechnungsmodalitäten:

- (6) Die Überschussproduktion wird dem Produzent vergütet.
- (7) Die aus dem Netz abgegebene Energie, die Netznutzung (Arbeit und ggf. Leistung), die allgemeine SDL der Swissgrid, die Abgaben zur Förderung der erneuerbaren Energien (z.B. KEV) und zum Schutz der Gewässer und Fische sowie ggf. Leistungen und Abgaben an das Gemeinwesen werden vom VNB auf Basis der gemessenen Leistungs- und/oder Energiewerte berechnet
- (8) Die Abrechnung innerhalb der EVG obliegt der EVG. Das Energieversorgungsunternehmen (EVU) kann diese Abrechnung als (kostenpflichtige) Dienstleistung anbieten.

Bemerkungen:

- a) Ein Produktionszähler ist zwingend für:
 - Anlagen, deren Eigenbedarf vom Netznutzungsentgelt befreit werden soll.
 - Anlagen, deren Eigenbedarf von einer anderen Bilanzgruppe bezogen wird als die vom Endverbraucher bezogene Energie.
- b) Diese Messanordnung entspricht der Messanordnung B2 aus der Vollzugshilfe für die Umsetzung des Eigenverbrauchs des BFE vom Oktober 2014 (Version 1.1).
- c) Alle Endverbraucher in einer EVG müssen dasselbe Stromprodukt beziehen.
- d) Die EVG schliesst mit dem EVU einen Vertrag ab. Im Vertrag sind insbesondere die Rechte und Pflichten der Teilnehmer der EVG und des EVU zu regeln, der Ansprechpartner der EVG ist zu definieren, die Abrechnungsmodalitäten sowie Regelungen zum Ein- und Austritt in die EVG festzulegen.
- e) Bei KEV und HKN Anlagen mit Eigenverbrauch reicht es, den Überschuss zu erfassen und bei der Ausstellerin (Swissgrid) zu registrieren.

12.2.2 Mehrere Endverbraucher am Ort der Produktion, alle Teil der EVG, EEA \geq 10 kVA und \leq 30 kVA

- (1) Die Bildung einer EVG ist nur dann möglich, wenn die Endverbraucher der gleichen Kundengruppe angehören. Nicht zulässig ist die Bildung einer EVG, in der die Endverbraucher eine unterschiedliche Verbrauchscharakteristik aufweisen und demzufolge einer anderen Kundengruppe angehören (z.B. grosse und kleine Endverbraucher in einem Arealnetz).

Messanordnung:

- (2) Ist die installierte Gesamtleistung der Produktionsanlage grösser gleich 10 kVA und kleiner gleich 30 kVA wird ein bidirektionaler Zähler installiert mit welchem die gesamte Ein- und Ausspeisung sowie optional Leistungswerte der EVG zeitgleich erfasst werden können. Ein separater Produktionszähler wird empfohlen. Für Details zur Messanordnung siehe Anhang 3.
- (3) Jeder Endverbraucher einer EVG wird mit einem Zähler des VNB separat gemessen.

Tarifierung:

- (4) Für EVG wird empfohlen, innerhalb einer Spannungsebene eine eigene Kundengruppe „Eigenverbraucher“ zu bilden.



- (5) Um eine möglichst verursachergerechte Kostentragung sicherzustellen, wird empfohlen, das Netznutzungsentgelt für die aus dem Netz bezogene Energie aus einer Arbeits- und einer Leistungskomponente zusammenzusetzen.
- (6) Eine allfällige Grundgebühr wird von jedem Endverbraucher geschuldet.

Abrechnungsmodalitäten:

- (7) Die Überschussproduktion wird dem Produzenten vergütet.
- (8) Die aus dem Netz abgegebene Energie, die Netznutzung (Arbeit und ggf. Leistung), die allgemeine SDL der Swissgrid, die Abgaben zur Förderung der erneuerbaren Energien (z.B. KEV) und zum Schutz der Gewässer und Fische sowie ggf. Leistungen und Abgaben an das Gemeinwesen werden vom VNB auf Basis der gemessenen Leistungs- und/oder Energiewerte berechnet.
- (9) Die Abrechnung innerhalb der EVG obliegt der EVG. Das EVU kann diese Abrechnung als (kostenpflichtige) Dienstleistung anbieten.

Bemerkungen:

- a) Ein Produktionszähler ist zwingend für:
 - Anlagen, deren Eigenbedarf vom Netznutzungsentgelt befreit werden soll.
 - Anlagen, deren Eigenbedarf von einer anderen Bilanzgruppe bezogen wird als die vom Endverbraucher bezogene Energie.
- b) Diese Messanordnung entspricht der Messanordnung B2 aus der Vollzugshilfe für die Umsetzung des Eigenverbrauchs des BFE vom Oktober 2014 (Version 1.1).
- c) Alle Endverbraucher einer EVG müssen dasselbe Stromprodukt beziehen.
- d) Die EVG schliesst mit dem EVU einen Vertrag ab. Im Vertrag sind insbesondere die Rechte und Pflichten der Teilnehmer der EVG und des EVU zu regeln, der Ansprechpartner der EVG ist zu definieren, die Abrechnungsmodalitäten sowie Regelungen zum Ein- und Austritt in die EVG festzulegen.
- e) Bei KEV und HKN Anlagen mit Eigenverbrauch reicht es, den Überschuss zu erfassen und bei der Ausstellerin (Swissgrid) zu registrieren.

12.2.3 Mehrere Endverbraucher am Ort der Produktion, alle Teil der EVG, > 30 kVA

- (1) Die Bildung einer EVG ist nur dann möglich, wenn die Endverbraucher der gleichen Kundengruppe angehören. Nicht zulässig ist die Bildung einer EVG, in der die Endverbraucher eine unterschiedliche Verbrauchscharakteristik aufweisen und demzufolge einer anderen Kundengruppe angehören (z.B. grosse und kleine Endverbraucher in einem Arealnetz).

Messanordnung:

- (2) Erzeugungsanlagen > 30 kVA sind mit einer Lastgangmessung mit Fernauslesung für die Erzeugungsanlage und einer zusätzlichen Lastgangmeseinrichtung für die EVG, auszustatten. Für die Erfassung der HKN sind der Swissgrid die Nettoproduktion und der Überschuss als Lastgänge zu melden.
- (3) Zudem muss jeder Endverbraucher der EVG mit einem Zähler des VNB separat gemessen werden. Details zu den Messanordnungen siehe Anhang 4.



Tarifierung:

- (4) Für EVG wird empfohlen, innerhalb einer Spannungsebene eine eigene Kundengruppe „Eigenverbraucher“ zu bilden.
- (5) Um eine möglichst verursachergerechte Kostentragung sicherzustellen, wird empfohlen, das Netznutzungsentgelt für die aus dem Netz bezogene Energie aus einer Arbeits- und einer Leistungskomponente zusammenzusetzen.
- (6) Eine allfällige Grundgebühr wird von jedem Endverbraucher geschuldet.

Abrechnungsmodalitäten:

- (7) Die Überschussproduktion wird dem Produzent vergütet.
- (8) Die aus dem Netz abgegebene Energie, die Netznutzung (Arbeit und ggf. Leistung), die allgemeine SDL der Swissgrid, die Abgaben zur Förderung der erneuerbaren Energien (z.B. KEV) und zum Schutz der Gewässer und Fische sowie ggf. Leistungen und Abgaben an das Gemeinwesen werden vom VNB auf Basis der gemessenen Leistungs- und/oder Energiewerte berechnet.
- (9) Die Abrechnung innerhalb der EVG obliegt der EVG. Das EVU kann diese Abrechnung als (kostenpflichtige) Dienstleistung anbieten.

Bemerkungen:

- a) Die Messanordnungen entsprechen der Messanordnung B1 und der erwähnten Alternative aus der Vollzugshilfe für die Umsetzung des Eigenverbrauchs des BFE vom Oktober 2014 (Version 1.1)
- b) Alle Endverbraucher einer EVG müssen dasselbe Stromprodukt beziehen.
- c) Die EVG schliesst mit dem EVU einen Vertrag ab. Im Vertrag sind insbesondere die Rechte und Pflichten der Teilnehmer der EVG und des EVU zu regeln, der Ansprechpartner der EVG ist zu definieren, die Abrechnungsmodalitäten sowie Regelungen zum Ein- und Austritt in die EVG festzulegen.
- d) Ab 01.01.2015 gilt gemäss Art. 1 Abs. 4 lit. d EnV, dass HKN für selbst verbrauchte Elektrizität entwertet werden müssen. Dazu muss der Überschuss als Lastgang gemessen oder berechnet werden.

12.3 Mehrere Endverbraucher am Ort der Produktion, nicht alle Teil der EVG

- (1) Die Bildung einer EVG ist nur dann möglich, wenn die Endverbraucher der gleichen Kundengruppe angehören. Nicht zulässig ist die Bildung einer EVG, in der die Endverbraucher eine unterschiedliche Verbrauchscharakteristik aufweisen und demzufolge einer anderen Kundengruppe angehören (z.B. grosse und kleine Endverbraucher in einem Arealnetz).
- (2) Das Kapitel 12.3. beschreibt im Rahmen der Eigenverbrauchsregelung den Sachverhalt, wenn mehrere aber nicht alle Endverbraucher am Ort der EEA von der Eigenverbrauchsregelung Gebrauch machen.



Variante A: Abrechnung gemäss Einspeise- und Verbrauchszähler der EVG:

- (3) Mit Umsetzung der Variante A wird der Ansprechpartner der EVG neu Rechnungsempfänger gegenüber dem VNB für die gesamte Abrechnung der Netznutzung, Energie und Abgaben sowie des Eigenverbrauches aller Endverbraucher in der EVG. Zu diesem Zwecke muss ein rechtsgültiger Rahmenvertrag zwischen der EVG und dem VNB vorliegen, in welchem insbesondere die Rechte und Pflichten der Teilnehmer der EVG und des VNB geregelt werden. In diesem ist der Ansprechpartner der EVG zu definieren, die Abrechnungsmodalitäten sowie die Regelungen zum Ein- und Austritt in die EVG festzulegen. Insbesondere müssen die Endverbraucher der EVG den Netzbetreiber ermächtigen, die Messdaten an den Ansprechpartner der EVG weiterzugeben. Zudem müssen alle Endverbraucher der EVG dasselbe Stromprodukt beziehen. Die EVG rechnet mit den vom Netzbetreiber erhobenen Verbrauchsdaten selbständig die Anteile an Netznutzung, Energie und Abgaben und Eigenverbrauch mit den Mitgliedern der EVG ab. Eine Grundgebühr kann den einzelnen Verbrauchsstellen in einer EVG sowie dem Produzenten separat und direkt in Rechnung gestellt werden. Die genauen Messanordnungen je nach Anlagengrösse werden in den Kapiteln 12.2.1 bis 12.2.3 genauer umschrieben. Der Fall, dass nicht alle Endverbraucher Teil der EVG sind wird für diese Abrechnungsvariante im Kapitel 12.3 beschrieben.

Variante B: Getrennte Abrechnung pro Verbrauchsstätte und Produzent/EVG:

- (4) Mit Umsetzung der Variante B bleiben die einzelnen Verbrauchsstätten Vertragspartner gegenüber dem VNB betreffend Netznutzung, Energie und Abgaben. Der Produzent/EVG wird zum Vertragspartner für die Abrechnung des Eigenverbrauchs. Zu diesem Zwecke muss ein rechtsgültiger Rahmenvertrag zwischen dem Produzenten/EVG und dem VNB vorliegen, in welchem insbesondere die Rechte und Pflichten des Produzenten/ EVG und des VNB geregelt werden. In diesem sind die Abrechnungsmodalitäten des Eigenverbrauchs an den Produzenten/EVG festzulegen. Der Produzent/EVG rechnet danach die Anteile des Eigenverbrauchs selbständig mit den Mitgliedern der EVG ab. Die Abrechnung des Eigenverbrauchs erfolgt aus der Berechnung der Differenz zwischen dem Bezug der EVG ohne Eigenverbrauch und dem Bezug der EVG mit Eigenverbrauch auf Basis des entsprechenden Eigenverbrauchstarifs des VNB. Dafür ist die Installation eines Lastgangzählers für den Gesamtbezug der EVG sowie für die Nettoproduktion vor zu sehen (Messanordnung gemäss Abbildung 9). Die dadurch verursachten Kosten für die Lastgangmessungen sind durch die EVG zu tragen.

12.3.1 Mehrere Endverbraucher am Ort der Produktion, nicht alle Teil der EVG, EEA < 10 kVA

- (1) Die Bildung einer EVG ist nur dann möglich, wenn die Endverbraucher der gleichen Kundengruppe angehören. Nicht zulässig ist die Bildung einer EVG, in der die Endverbraucher eine unterschiedliche Verbrauchscharakteristik aufweisen und demzufolge einer anderen Kundengruppe angehören (z.B. grosse und kleine Endverbraucher in einem Arealnetz).

Messanordnung:

- (2) Ist die installierte Gesamtleistung der Produktionsanlage kleiner 10 kVA wird ein bidirektionaler Zähler installiert mit welchem die gesamte Ein- und Ausspeisung sowie optional Leistungswerte zeitgleich erfasst werden können. Ein separater Produktionszähler wird empfohlen. Für Details zur Messanordnung siehe Anhang 5.



- (3) Für die Behandlung des oder der Endverbraucher welcher nicht Teil der EVG ist, gibt es zwei Möglichkeiten. Der VSE empfiehlt Variante 1.
- a) Variante 1: Der Zähler wird so verdrahtet, dass nur die Mitglieder der EVG am Zähler der EVG angeschlossen sind.
 - b) Variante 2: Der Zähler des Endverbrauchers, welcher nicht in der EVG ist, wird im EDM oder Abrechnungssystem herausgerechnet. Diese Variante bedingt den Einsatz von zwei Lastgangmessungen um die gesetzlichen Vorgaben einzuhalten. Nur mit zwei Lastgangmessungen können die einzelnen Verbräuche genau gemessen und die Gleichzeitigkeit der Produktion und des Eigenverbrauchs sichergestellt werden².
- (4) Jeder Endverbraucher einer EVG wird mit einem Zähler des VNB separat gemessen.

Tarifierung Eigenverbrauchsgemeinschaft:

- (5) Für Endverbraucher mit einer EEA von kleiner 10 kVA gelten gemäss Art 18 Abs. 1^{bis} StromVV dieselben Tarife wie für Kunden ohne Eigenverbrauch, die ein vergleichbares Verbrauchsverhalten aufweisen.
- (6) Eine allfällige Grundgebühr wird von jedem Endverbraucher geschuldet.

Tarifierung Endverbraucher welche nicht Teil der Eigenverbrauchsgemeinschaft sind:

- (7) Für Endverbraucher, welche nicht Teil der EVG sind, kommen die gleichen Tarife wie für Endverbraucher ohne Eigenverbrauchsregelung zur Anwendung.

Abrechnungsmodalitäten:

- (8) Die Überschussproduktion wird dem Produzent vergütet.
- (9) Die aus dem Netz abgegebene Energie, die Netznutzung (Arbeit und ggf.- Leistung), die allgemeine SDL der Swissgrid, die Abgaben zur Förderung der erneuerbaren Energien (z.B. KEV) und zum Schutz der Gewässer und Fische sowie ggf. Leistungen und Abgaben an das Gemeinwesen werden vom VNB auf Basis der gemessenen Leistungs- und/oder Energiewerte berechnet.
- (10) Die Abrechnung innerhalb der EVG obliegt der EVG. Das EVU kann diese Abrechnung als (kostenpflichtige) Dienstleistung anbieten.

Bemerkungen:

- a) Ein Produktionszähler ist zwingend für:
 - Anlagen, deren Eigenbedarf vom Netznutzungsentgelt befreit werden soll.
 - Anlagen, deren Eigenbedarf von einer anderen Bilanzgruppe bezogen wird als die vom Endverbraucher bezogene Energie.
- b) Diese Messanordnung entspricht der Messanordnung B2 aus der Vollzugshilfe für die Umsetzung des Eigenverbrauchs des BFE vom Oktober 2014 (Version 1.1).
- c) Alle Endverbraucher innerhalb der EVG müssen dasselbe Stromprodukt beziehen.

² Die vom BFE in der Vollzugshilfe für die Umsetzung des Eigenverbrauchs beschriebene Variante ohne Lastgangzähler erfüllt nach Auffassung des VSE die gesetzlichen Vorgaben (z.B. Gleichzeitigkeit von Produktion und Verbrauch, präzise Messung aller Verbräuche) nicht.



- d) Die EVG schliesst mit dem EVU einen Vertrag ab. Im Vertrag sind insbesondere die Rechte und Pflichten der Teilnehmer der EVG und des EVU zu regeln, der Ansprechpartner der EVG ist zu definieren, die Abrechnungsmodalitäten sowie Regelungen zum Ein- und Austritt in die EVG festzulegen.
- e) Bei KEV und HKN Anlagen mit Eigenverbrauch reicht es, den Überschuss zu erfassen und bei der Ausstellerin (Swissgrid) zu registrieren.

12.3.2 Mehrere Endverbraucher am Ort der Produktion, nicht alle Teil der EVG, EEA \geq 10 kVA und \leq 30 kVA

Messanordnung:

- (1) Ist die installierte Gesamtleistung der Produktionsanlage grösser gleich 10 kVA und kleiner gleich 30 kVA wird ein bidirektionaler Zähler installiert, mit welchem die gesamte Ein- und Auspeisung sowie optional Leistungswerte der EVG zeitgleich erfasst werden können. Ein separater Produktionszähler wird empfohlen. Für Details zur Messanordnung siehe Anhang 5.
- (2) Für die Behandlung des oder der Endverbraucher, welche nicht Teil der EVG ist, gibt es zwei Möglichkeiten. Der VSE empfiehlt Variante 1:
 - a) Variante 1: Der Zähler wird so verdrahtet, dass nur die Mitglieder der EVG am Zähler der EVG angeschlossen sind.
 - b) Variante 2: Der Zähler des Endverbrauchers, welcher nicht in der EVG ist, wird im EDM oder Abrechnungssystem herausgerechnet. Diese Variante bedingt den Einsatz von zwei Lastgangmessungen um die gesetzlichen Vorgaben einzuhalten. Nur mit zwei Lastgangmessungen können die einzelnen Verbräuche genau gemessen und die Gleichzeitigkeit der Produktion und des Eigenverbrauchs sichergestellt werden³.
- (3) Jeder Endverbraucher einer EVG wird mit einem Zähler des VNB separat gemessen.

Tarifierung Eigenverbrauchsgemeinschaft:

- (4) Für EVG wird empfohlen, innerhalb einer Spannungsebene eine eigene Kundengruppe „Eigenverbraucher“ zu bilden.
- (5) Um eine möglichst verursachergerechte Kostentragung sicherzustellen, wird empfohlen, das Netznutzungsentgelt für die aus dem Netz bezogene Energie aus einer Arbeits- und einer Leistungs-komponente zusammensetzen.
- (6) Eine allfällige Grundgebühr wird von jedem Endverbraucher geschuldet.

Tarifierung Endverbraucher, welche nicht Teil der Eigenverbrauchsgemeinschaft sind:

- (7) Für Endverbraucher, welche nicht Teil der EVG sind, kommen die gleichen Tarife wie für Endverbraucher ohne Eigenverbrauchsregelung zu Anwendung.

³ Die vom BFE in der Vollzugshilfe für die Umsetzung des Eigenverbrauchs beschriebene Variante ohne Lastgangzähler erfüllt nach Auffassung des VSE die gesetzlichen Vorgaben (z.B. Gleichzeitigkeit von Produktion und Verbrauch, präzise Messung aller Verbräuche) nicht.



Abrechnungsmodalitäten:

- (8) Die Überschussproduktion wird dem Produzenten vergütet.
- (9) Die aus dem Netz abgegebene Energie, die Netznutzung (Arbeit und ggf.- Leistung), die allgemeine SDL der Swissgrid, die Abgaben zur Förderung der erneuerbaren Energien (z.B. KEV) und zum Schutz der Gewässer und Fische sowie ggf. Leistungen und Abgaben an das Gemeinwesen werden vom VNB auf Basis der gemessenen Leistungs- und/oder Energiewerte berechnet.
- (10) Die Abrechnung innerhalb der EVG obliegt der EVG. Das EVU kann diese Abrechnung als (kostenpflichtige) Dienstleistung anbieten.

Bemerkungen:

- a) Ein Produktionszähler ist zwingend für:
 - Anlagen, deren Eigenbedarf vom Netznutzungsentgelt befreit werden soll.
 - Anlagen, deren Eigenbedarf von einer anderen Bilanzgruppe bezogen wird als die vom Endverbraucher bezogene Energie.
- b) Diese Messanordnung entspricht der Messanordnung B2 aus der Vollzugshilfe für die Umsetzung des Eigenverbrauchs des BFE vom Oktober 2014 (Version 1.1).
- c) Alle Endverbraucher innerhalb der EVG müssen dasselbe Stromprodukt beziehen.
- d) Die EVG schliesst mit dem EVU einen Vertrag ab. Im Vertrag sind insbesondere die Rechte und Pflichten der Teilnehmer der EVG und des EVU zu regeln, der Ansprechpartner der EVG ist zu definieren, die Abrechnungsmodalitäten sowie Regelungen zum Ein- und Austritt in die EVG festzulegen.
- e) Bei KEV und HKN Anlagen mit Eigenverbrauch reicht es, den Überschuss zu erfassen und bei der Ausstellerin (Swissgrid) zu registrieren.

12.3.3 Mehrere Endverbraucher am Ort der Produktion, nicht alle Teil der EVG, > 30 kVA

- (1) Die Bildung einer EVG ist nur dann möglich, wenn die Endverbraucher der gleichen Kundengruppe angehören. Nicht zulässig ist die Bildung einer EVG, in der die Endverbraucher eine unterschiedliche Verbrauchscharakteristik aufweisen und demzufolge einer anderen Kundengruppe angehören (z.B. grosse und kleine Endverbraucher in einem Arealnetz).

Messanordnung:

- (2) Erzeugungsanlagen > 30 kVA sind mit einer Lastgangmessung mit Fernauslesung für die Erzeugungsanlage und einer zusätzlichen Lastgangmesseinrichtung für die EVG auszustatten, da der Swissgrid für die Erfassung der HKN die Nettoproduktion und der Überschuss als Lastgänge gemeldet werden müssen. Zudem muss jeder Endverbraucher gemessen werden. Details zu den Messanordnungen siehe Anhang 6.
- (3) Auch die Messinfrastruktur für Abgabe und Bezug (VNB-Zähler EVG) ist mit einer Lastgangmessung mit Fernauslesung auszustatten.
- (4) Jeder Endverbraucher einer EVG wird mit einem Zähler des VNB separat gemessen.
- (5) Für die Behandlung des oder der Endverbraucher welcher nicht Teil der EVG ist, gibt es zwei Möglichkeiten. Der VSE empfiehlt Variante 1:



- a) Variante 1: Der Zähler wird so verdrahtet, dass nur die Mitglieder der EVG am Zähler der EVG angeschlossen sind.
- b) Variante 2: Der Zähler des Endverbrauchers, welcher nicht in der EVG ist, wird im EDM oder Abrechnungssystem herausgerechnet. Diese Variante bedingt den Einsatz von zwei Lastgangmessungen um die gesetzlichen Vorgaben einzuhalten. Nur mit zwei Lastgangmessungen können die einzelnen Verbräuche genau gemessen und die Gleichzeitigkeit der Produktion und des Eigenverbrauchs sichergestellt werden⁴.

Tarifierung Eigenverbrauchsgemeinschaft:

- (6) Für EVG wird daher empfohlen, innerhalb einer Spannungsebene eine eigene Kundengruppe „Eigenverbraucher“ zu bilden.
- (7) Um eine möglichst verursachergerechte Kostentragung sicherzustellen, wird empfohlen, das Netznutzungsentgelt für die aus dem Netz bezogene Energie aus einer Arbeits- und einer Leistungskomponente zusammenzusetzen.
- (8) Eine allfällige Grundgebühr wird von jedem Endverbraucher geschuldet.

Tarifierung Endverbraucher welche nicht Teil der Eigenverbrauchsgemeinschaft sind:

- (9) Für Endverbraucher welche nicht Teil der EVG sind, kommen die gleichen Tarife wie für Endverbraucher ohne Eigenverbrauchsregelung zu Anwendung.

Abrechnungsmodalitäten:

- (10) Die Überschussproduktion wird dem Produzenten vergütet.
- (11) Die aus dem Netz abgegebene Energie, die Netznutzung (Arbeit und ggf. Leistung), die allgemeine SDL der Swissgrid, die Abgaben zur Förderung der erneuerbaren Energien (z.B. KEV) und zum Schutz der Gewässer und Fische sowie ggf. Leistungen und Abgaben an das Gemeinwesen werden vom VNB auf Basis der gemessenen Leistungs- und/oder Energiewerte berechnet.
- (12) Die Abrechnung innerhalb der EVG obliegt der EVG. Das EVU kann diese Abrechnung als (kostenpflichtige) Dienstleistung anbieten.

Bemerkungen:

- a) Die Messanordnungen entsprechen der Messanordnung B1 oder der erwähnten Alternative aus der Vollzugshilfe für die Umsetzung des Eigenverbrauchs des BFE vom Oktober 2014 (Version 1.1).
- b) Alle Endverbraucher innerhalb der EVG müssen dasselbe Stromprodukt beziehen.
- c) Die EVG schliesst mit dem EVU einen Vertrag ab. Im Vertrag sind insbesondere die Rechte und Pflichten der Teilnehmer der EVG und des EVU zu regeln, der Ansprechpartner der EVG ist zu definieren, die Abrechnungsmodalitäten sowie Regelungen zum Ein- und Austritt in die EVG festzulegen.

⁴ Die vom BFE in der Vollzugshilfe für die Umsetzung des Eigenverbrauchs beschriebene Variante ohne Lastgangzähler erfüllt nach Auffassung des VSE die gesetzlichen Vorgaben (z.B. Gleichzeitigkeit von Produktion und Verbrauch, präzise Messung aller Verbräuche) nicht.



- d) Ab 01.01.2015 gilt gemäss Art. 1 Abs. 4b EnG, dass HKN für selbst verbrauchte Elektrizität entwertet werden müssen. Dazu muss der Überschuss als Lastgang gemessen oder berechnet werden.

12.4 Mehrere Gebäude am selben Netzanschlusspunkt

- (1) Eine EVG kann sich auch über mehrere Gebäude erstrecken, sofern alle Verbraucher und die Produktionsanlage am gleichen Netzanschlusspunkt angeschlossen sind.

12.4.1 Mehrere Gebäude am selben Netzanschlusspunkt < 10 kVA

- (1) Sind alle Messpunkte Teil der EVG, wird die Situation analog Kapitel 12.2.1 resp. Anhang 3 geregelt, falls nicht alle Endverbraucher Teil der EVG sind analog Kapitel 12.3.1 resp. Anhang 5.

12.4.2 Mehrere Gebäude am selben Netzanschlusspunkt ≥ 10 kVA, ≤ 30 kVA

- (1) Sind alle Messpunkte Teil der EVG, wird die Situation analog Kapitel 12.2.2 resp. Anhang 3 geregelt, falls nicht alle Endverbraucher Teil der EVG sind analog Kapitel 12.3.2 resp. Anhang 5.

12.4.3 Mehrere Gebäude am selben Netzanschlusspunkt ≥ 30 kVA

- (1) Sind alle Messpunkte Teil der EVG, wird die Situation analog Kapitel 12.2.3 resp. Anhang 4 geregelt, falls nicht alle Endverbraucher Teil der EVG sind analog Kapitel 12.3.3 resp. Anhang 6.

12.5 Spezial und Sonderfälle

- (1) In diesem Kapitel sollen anhand einiger Beispiele mögliche Lösungen für spezielle Situationen aufgezeigt werden.

12.5.1 Wohnhaus und Oekonomiegebäude mit je einem Netzanschlusspunkt

- (1) Ein virtueller Eigenverbrauch des "Wohnhaus" mit der Produktionsanlage "Oekonomiegebäude" ist nicht zulässig (Abbildung 3), da die beiden Verbraucher nicht hinter einem gemeinsamen Netzanschlusspunkt sind und somit für die Lieferung der Elektrizität das öffentliche Netz des VNB zwischen der Produktionsanlage und dem Verbrauch in Anspruch genommen wird (Bericht der Kommission für Umwelt, Raumplanung, Energie und Verkehr des Nationalrats (Bundesblatt 2013 Seiten 1669ff, BFE-Vollzugshilfe vom Oktober 2014 (Version 1.1) Seite 4).



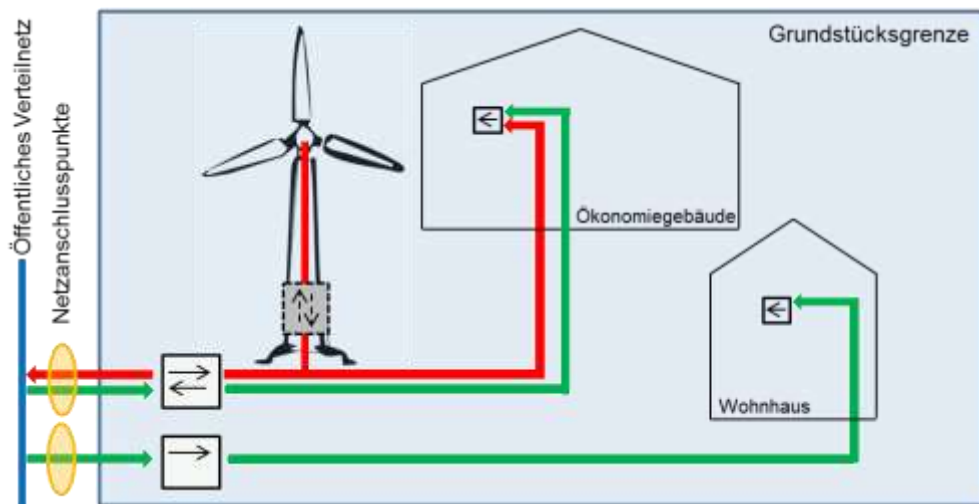


Abbildung 2 Wohnhaus und Oekonomiegebäude mit je einem Netzanschlusspunkt

12.5.2 Mehrere Mehrfamilienhäuser mit gemeinsamer Einstellhalle am gleichen Netzanschlusspunkt

- (1) Eigenverbrauch ist gemäss Vollzugshilfe BFE vom Oktober 2014 (Version 1.1) für alle Wohneinheiten hinter einem gemeinsamen Netzanschlusspunkt möglich (Abbildung 4).
- (2) Es wird empfohlen Endverbraucher, welche nicht in der EVG sind, netzseitig vor dem EVG-Zähler anzuschliessen oder mit einer Lastgangmessung mit Fernauslesung auszustatten, damit für den Eigenverbrauch eine Summe unter Berücksichtigung der Gleichzeitigkeit gebildet werden kann.

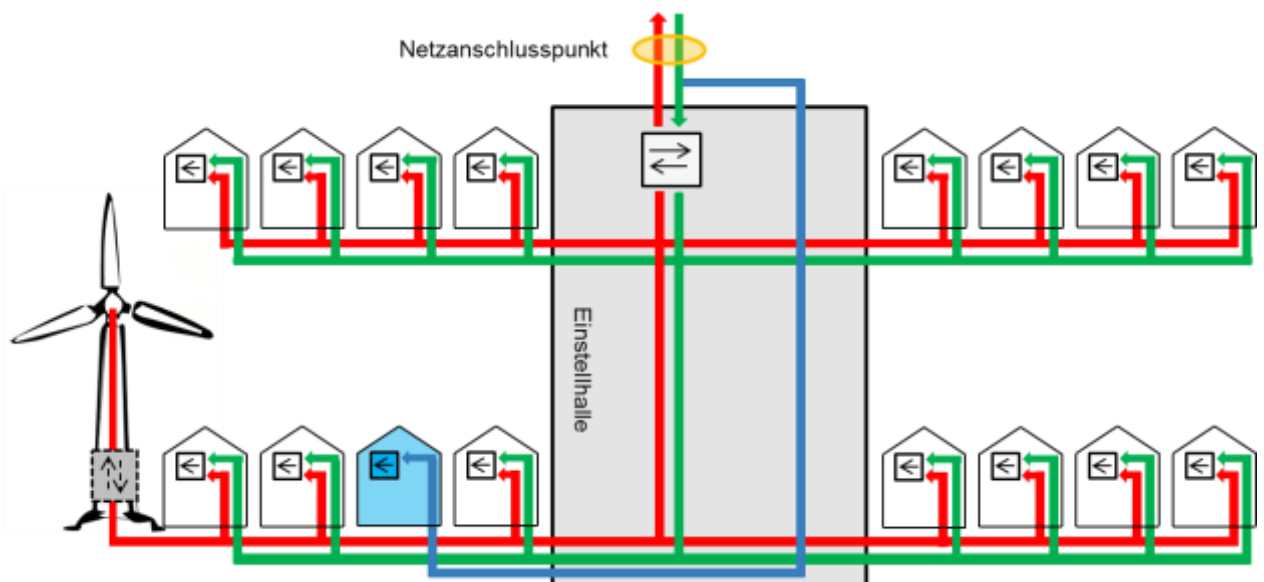


Abbildung 3 Mehrere Mehrfamilienhäuser mit gemeinsamer Einstellhalle am gleichen Netzanschlusspunkt

Anhang 1:

Ein Endverbraucher am Ort der Produktion, EEA ≤ 30 kVA

- (1) Die im Folgenden verwendeten Notationen wurden den jeweils zugrundeliegenden Abbildungen aus Sicht des öffentlichen Verteilnetzes angelehnt. Beispielsweise wird der Bezug (Bezug aus Sicht des Verteilnetzes, Produktion der EEA) des Messpunktes a (MPa) als MP_{aBez} und die Abgabe (Abgabe aus dem Verteilnetz, Verbrauch der Endverbraucher oder Eigenverbrauch) als MP_{aAbg} bezeichnet.
- (2) Messanordnung

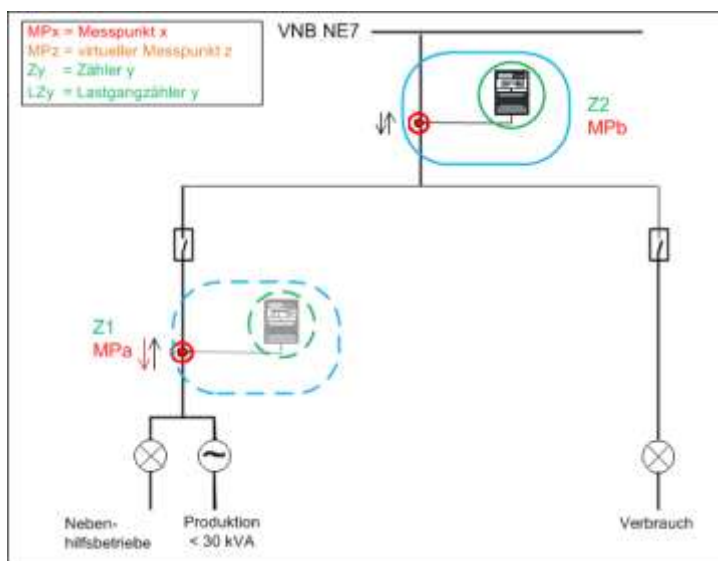


Abbildung 4 Messanordnung für einen Endverbraucher und EEA ≤ 30 kVA

MPa / Z1: Produktionszähler: empfohlen, aber nicht vorgeschrieben. Um spätere teure Umbauten zu vermeiden, sollte zumindest ein Messplatz für diesen Zähler vorbereitet werden.

MPb / Z2: Einspeise/Verbrauchsmesspunkt: Zweiwegmessung (mit optionaler Leistungserfassung des Verbrauchs) oder entsprechend der Verbrauchscharakteristik notwendige Messeinrichtung.

- (3) Die tatsächlich vom Netz bezogene/abgegebene Energie wird beim Messpunkt MPb gemessen.
- (4) Die Abgabe bei Messpunkt MPb ist vom Endverbraucher geschuldet, der Bezug bei Messpunkt MPb wird dem Produzenten vergütet.
- (5) Falls für die Anlage Herkunftsnachweise ausgestellt werden sollen, muss der Überschuss (MPb / Z2) im HKN System erfasst werden.

Anhang 2:

Ein Endverbraucher am Ort der Produktion, EEA > 30 kVA

- (1) Für EEA > 30 kVA sind zwei Messanordnungen möglich.
- (2) Die im Folgenden verwendeten Notationen wurden den jeweils zugrundeliegenden Abbildungen aus Sicht des öffentlichen Verteilnetzes angelehnt. Beispielsweise wird der Bezug (Bezug aus Sicht des Verteilnetzes, Produktion der EEA) des Messpunktes a (MPa) als MPa_{Bez} und die Abgabe (Abgabe aus dem Verteilnetz, Verbrauch der Endverbraucher oder Eigenverbrauch) als MPa_{Abg} bezeichnet.

Messanordnung 1

- (3) Diese Messanordnung entspricht der in der Vollzugshilfe für die Umsetzung des Eigenverbrauchs des BFE vom Oktober 2014 (Version 1.1) genannten Alternative zur Messanordnung B1.
- (4) Messanordnung

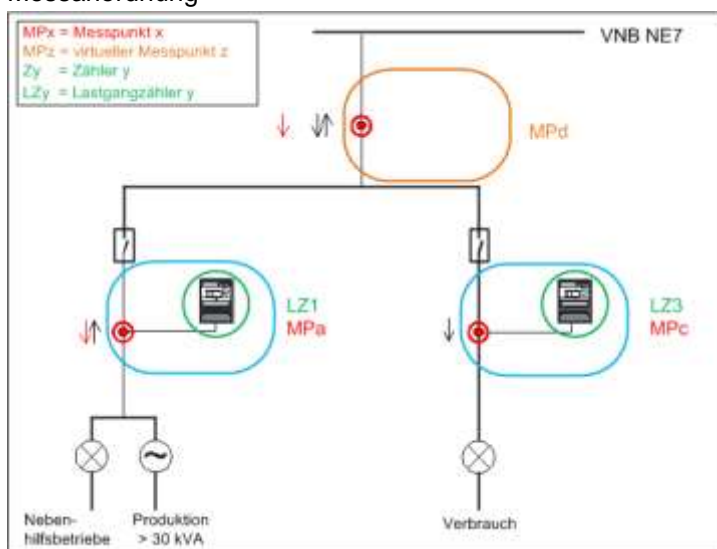


Abbildung 5 Messanordnung 1 für einen Endverbraucher am Ort der Produktion, EEA ≥ 30 kVA

MPa / LZ1: Eigenbedarf/Produktionsmesspunkt: Abgabe und Bezugsmessung mit Lastgangerfassung

MPd: Die tatsächlich bezogene Energie wird rechnerisch ermittelt (virtueller Messpunkt). Die Abgabe wird ebenfalls rechnerisch ermittelt und wird falls notwendig aufgeteilt zwischen Eigenbedarf der EEA (Verbrauch Nebenhilfsbetriebe, nicht netznutzungspflichtig) und Endverbrauch (netznutzungspflichtig).

MPc / LZ3: Verbrauchsmesspunkt: Abgabemessung mit Lastgangerfassung

- (5) Falls der Eigenbedarf der Anlage und der Verbrauch des Endkunden nicht gesondert ausgewiesen werden müssen, kann der Bezug und die Abgabe wie folgt berechnet werden:

Für jede Viertelstunde Δt gilt:

$$MPd_{Bez}(\Delta t) = \begin{cases} MPa_{Bez}(\Delta t) - MPa_{Abg}(\Delta t) - MPC_{Abg}(\Delta t), & \text{falls } MPC_{Abg}(\Delta t) + MPa_{Abg}(\Delta t) < MPa_{Bez}(\Delta t), \\ 0, & \text{sonst,} \end{cases}$$

$$MPd_{Abg}(\Delta t) = \begin{cases} 0, & \text{falls } MPC_{Abg}(\Delta t) + MPa_{Abg}(\Delta t) < MPa_{Bez}(\Delta t), \\ MPa_{Abg}(\Delta t) + MPC_{Abg}(\Delta t) - MPa_{Bez}(\Delta t), & \text{sonst,} \end{cases}$$

wobei gilt:

$MPa_{Bez}(\Delta t)$: Bezug Messpunkt a während der Viertelstunde Δt ,

$MPa_{Abg}(\Delta t)$: Abgabe Messpunkt a während der Viertelstunde Δt ,

$MPC_{Abg}(\Delta t)$: Abgabe Messpunkt b während der Viertelstunde Δt ,

$MPd_{Bez}(\Delta t)$: Bezug virtueller Messpunkt d während der Viertelstunde Δt ,

$MPd_{Abg}(\Delta t)$: Abgabe virtueller Messpunkt d während der Viertelstunde Δt .

- (6) Die Abgabe beim virtuellen Messpunkt MPd ist vom Endverbraucher geschuldet, der Bezug bei Messpunkt MPd wird dem Produzenten vergütet.
- (7) Den Formeln liegen die folgenden Überlegungen zugrunde:
- Falls der Eigenbedarf der Anlage und der Stromverbrauch des Prosumer während einer Viertelstunde zusammen kleiner sind als die Produktion ($MPC_{Abg} + MPa_{Abg} < MPa_{Bez}$), wird der ganze Verbrauch durch die Produktion gedeckt. Der virtuelle Verbrauch, der am Messpunkt d dargestellt wird, ist in diesem Falle null ($MPd_{Abg} = 0$) und die virtuelle Produktion entspricht der Differenz von Produktion, Eigenverbrauch und Stromkonsum des Prosumers ($MPd_{Bez} = MPa_{Bez} - MPa_{Abg} - MPC_{Abg}$).
 - Falls hingegen die Produktion kleiner ist als der Verbrauch, wird die virtuelle Produktion null ($MPd_{Bez} = 0$) und der virtuelle Verbrauch entspricht der Differenz von tatsächlichem Verbrauch und Produktion ($MPd_{Abg}(\Delta t) = MPa_{Abg}(\Delta t) + MPC_{Abg}(\Delta t) - MPa_{Bez}(\Delta t)$).
- (8) Falls der Eigenbedarf der Anlage und der Verbrauch des Endkunden gesondert ausgewiesen werden müssen, kann der Bezug und die Abgabe wie folgt berechnet werden:

Für jede Viertelstunde Δt gilt:

$$MPd_{Bez}(\Delta t) = \begin{cases} MPa_{Bez}(\Delta t) - MPC_{Abg}(\Delta t), & \text{falls } MPC_{Abg}(\Delta t) < MPa_{Bez}(\Delta t) \\ 0, & \text{sonst,} \end{cases}$$

$$MPd_{Abg1}(\Delta t) = MPa_{Abg}(\Delta t),$$

$$MPd_{Abg2}(\Delta t) = \begin{cases} 0, & \text{falls } MPC_{Abg}(\Delta t) < MPa_{Bez}(\Delta t), \\ MPC_{Abg}(\Delta t) - MPa_{Bez}(\Delta t), & \text{sonst,} \end{cases}$$

wobei gilt:

$MPa_{Bez}(\Delta t)$: Bezug Messpunkt a während der Viertelstunde Δt ,

$MPa_{Abg}(\Delta t)$: Abgabe Messpunkt a während der Viertelstunde Δt ,



- $MPc_{Abg}(\Delta t)$: Abgabe Messpunkt c während der Viertelstunde Δt ,
- $MPd_{Bez}(\Delta t)$: Bezug virtueller Messpunkt d während der Viertelstunde Δt ,
- $MPd_{Abg1}(\Delta t)$: Abgabe virtueller Messpunkt d zur Deckung des Eigenbedarfs der EEA während der Viertelstunde Δt ,
- $MPd_{Abg2}(\Delta t)$: Abgabe virtueller Messpunkt d zur Deckung des Stromverbrauchs des Prosumers während der Viertelstunde Δt .

- (9) Der Bezug am virtuellen Messpunkt MPb wird dem Endverbraucher vergütet.
- (10) Die Abgabe am virtuellen Messpunkt MPb wird aufgeteilt in den Teil, der für den Eigenbedarf der Anlage verwendet wird (MPb_{Abg1}), und jenen, welchen der Endverbraucher zur Deckung seines Stromverbrauchs nutzt (MPb_{Abg2}). MPb_{Abg1} ist in der Regel netznutzungsbefreit und wird für KEV-Anlagen von der BG EE bezogen. MPb_{Abg1} und MPb_{Abg2} sind vom Endkunden geschuldet.
- (11) Für Anlagen mit HKN-Erfassung oder KEV Einspeisevergütung muss die Nettoproduktion und der Überschuss an Swissgrid übermittelt werden. Die zu übermittelnden Werte sind:

$$\text{Nettoproduktion } (\Delta t) = MPa_{Bez} (\Delta t) - MPa_{Abg} (\Delta t),$$

$$\text{Überschuss } (\Delta t) = MPb_{Bez} (\Delta t).$$

Messanordnung 2

- (12) Diese Messanordnung entspricht der Messanordnung B1, welche in der für die Umsetzung des Eigenverbrauchs des BFE vom Oktober 2014 (Version 1.1) erwähnt wird.
- (13) Die Aufteilung der Abgabe zwischen Eigenbedarf der EEA (Verbrauch Nebenhilfsbetriebe, nicht netznutzungspflichtig) und Endverbrauch kann nur erfolgen, wenn auch am Einspeise/Verbrauchsmesspunkt eine Lastgangmessung erfolgt. Ab dem 01.01.2015 gilt, dass HKN für selbst verbrauchte Elektrizität entwertet werden müssen. Dies bedingt immer eine Überschussmessung mit Lastgangerfassung.



(14) Messanordnung

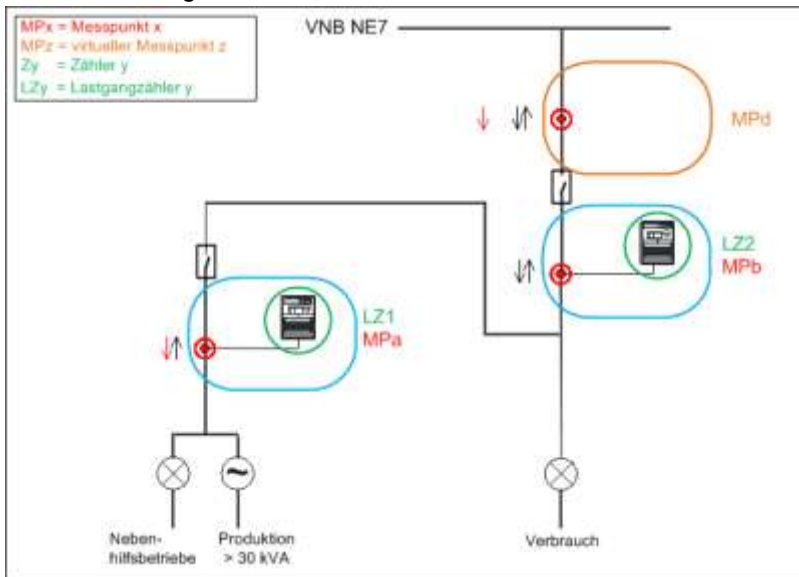


Abbildung 6 Messanordnung 2 für einen Endverbraucher am Ort der Produktion, EEA ≥ 30 kVA

MPa / LZ1: Eigenbedarf/Produktionsmesspunkt: Abgabe und Bezugsmessung mit Lastgangerfassung

MPb / LZ2: Einspeise/Verbrauchsmesspunkt: Abgabe- und Bezugsmessung mit Lastgangerfassung

MPd: Falls notwendig, wird die Abgabe aufgeteilt zwischen Eigenbedarf der EEA (Verbrauch Neben-
hilfsbetriebe, nicht netznutzungspflichtig) und Endverbrauch (netznutzungspflichtig).

(15) Falls die Abgabe nicht zwischen Eigenbedarf der EEA (Verbrauch Neben-
hilfsbetriebe, nicht netznutzungspflichtig) und Endverbrauch aufgeteilt werden muss, muss kein virtueller Messpunkt gebildet werden.

(16) Der Bezug bei Messpunkt MPb wird dem Produzenten vergütet.

(17) Die Abgabe bei Messpunkt MPb ist vom Endverbraucher geschuldet.

(18) Falls die Abgabe zwischen Eigenbedarf der EEA (Verbrauch Neben-
hilfsbetriebe, nicht netznutzungspflichtig) und Endverbrauch aufgeteilt werden muss, kann der Bezug und die Abgabe wie folgt be-
rechnet werden:

$$MPd_{Bez}(\Delta t) = MPb_{Bez}(\Delta t),$$

$$MPd_{Abg1}(\Delta t) = MPa_{Abg}(\Delta t),$$

$$MPd_{Abg2}(\Delta t) = MPb_{Abg}(\Delta t) - MPa_{Abg}(\Delta t).$$

wobei:

$MPa_{Abg}(\Delta t)$: Abgabe Messpunkt a während der Viertelstunde Δt ,



- $MPb_{Bez}(\Delta t)$: Bezug Messpunkt b während der Viertelstunde Δt ,
- $MPb_{Abg}(\Delta t)$: Abgabe Messpunkt b während der Viertelstunde Δt ,
- $MPd_{Bez}(\Delta t)$: Bezug virtueller Messpunkt d während der Viertelstunde Δt .
- $MPd_{Abg1}(\Delta t)$: Abgabe virtueller Messpunkt d zur Deckung des Eigenbedarfs der EEA während der Viertelstunde Δt ,
- $MPd_{Abg2}(\Delta t)$: Abgabe virtueller Messpunkt d zur Deckung des Endverbrauchs während der Viertelstunde Δt .

- (19) Die Abgabe beim virtuellen Messpunkt MPd ist vom Endverbraucher geschuldet, der Bezug bei Messpunkt MPb wird dem Produzenten vergütet.
- (20) Die Abgabe am virtuellen Messpunkt MPd wird aufgeteilt in den Teil, der für den Eigenbedarf der Anlage verwendet wird (MPd_{Abg1}), und jenen, welchen der Endverbraucher zur Deckung seines Stromverbrauchs nutzt (MPd_{Abg2}). MPd_{Abg1} ist in der Regel netznutzungsbefreit und wird für KEV-Anlagen von der BG EE bezogen. MPd_{Abg1} und MPd_{Abg2} ist vom Endkunden geschuldet.
- (21) Für Anlagen mit HKN-Erfassung muss die Nettoproduktion und der Überschuss (gesamte vom Endverbraucher verbrauchte Strommenge) an Swissgrid übermittelt werden. Die Werte werden wie folgt berechnet:

$$Nettoproduktion(\Delta t) = MPa_{Bez}(\Delta t) - MPa_{Abg}(\Delta t),$$

$$Überschuss(\Delta t) = MPb_{Bez}(\Delta t).$$



Anhang 3:

Mehrere Endverbraucher am Ort der Produktion, alle Teil der EVG, EEA ≤ 30 kVA

- (1) Die im Folgenden verwendeten Notationen wurden den jeweils zugrundeliegenden Abbildungen aus Sicht des öffentlichen Verteilnetzes angelehnt. Beispielsweise wird der Bezug (Bezug aus Sicht des Verteilnetzes, Produktion der EEA) des Messpunktes a (MPa) als MP_{aBez} und die Abgabe (Abgabe aus dem Verteilnetz, Verbrauch der Endverbraucher oder Eigenverbrauch) als MP_{aAbg} bezeichnet.
- (2) Diese Messanordnung entspricht der Messanordnung B2 aus der Vollzugshilfe für die Umsetzung des Eigenverbrauchs des BFE vom Oktober 2014 (Version 1.1).
- (3) Messanordnung

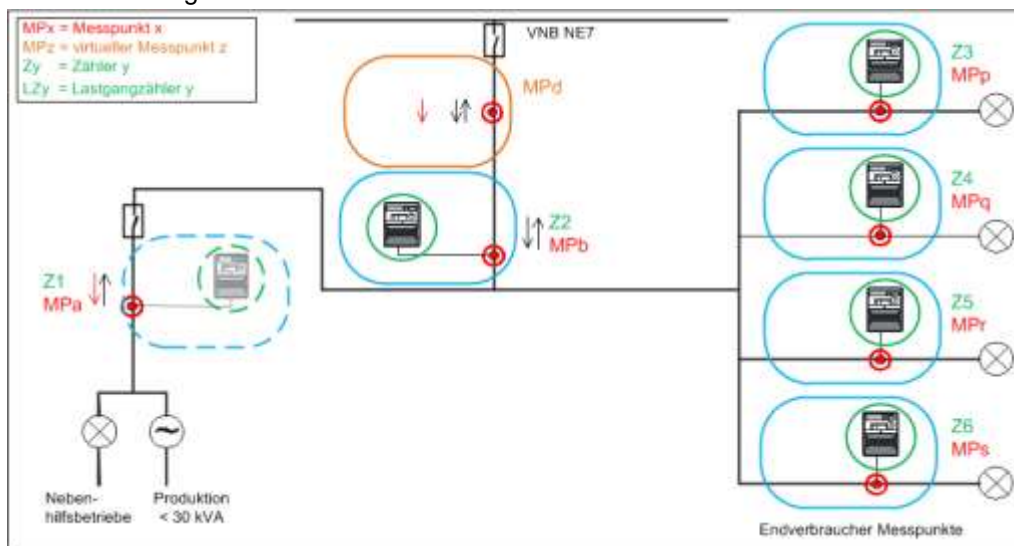


Abbildung 7 Messanordnung für mehrere Endverbraucher am Ort der Produktion, alle Teil der EVG, EEA ≤ 30 kVA

MPa / Z1: Produktionszähler: empfohlen, aber nicht vorgeschrieben. Um spätere teure Umbauten zu vermeiden, sollte zumindest ein Messplatz für diesen Zähler vorbereitet werden.

MPb / Z2: Einspeise/Verbrauchsmesspunkt: Zweiwegmessung (mit optionaler Leistungserfassung des Verbrauchs).

MPd: Falls notwendig, wird die Abgabe am virtuellen Messpunkt aufgeteilt zwischen Eigenbedarf der EEA (Verbrauch Nebenbetriebe, nicht netznutzungspflichtig) und Endverbrauch (netznutzungspflichtig).

MPp – MPs / Z3 – Z6: Messpunkte Endverbraucher: Haushaltszähler oder entsprechend der Verbrauchscharakteristik notwendige Messeinrichtung

- (4) Die tatsächlich vom Netz bezogene/abgegebene Energie wird beim Messpunkt MPb gemessen.

- (5) Die Abgabe bei Messpunkt MPb ist von der EVG geschuldet, der Bezug bei Messpunkt MPb wird dem Produzenten vergütet.
- (6) Falls die Anlage im KEV oder HKN System erfasst werden muss, wird der Überschuss am Messpunkt MPd der Swissgrid gemeldet.



Anhang 4:

Mehrere Endverbraucher am Ort der Produktion, alle Teil der EVG, EEA > 30 kVA

- (1) Die im Folgenden verwendeten Notationen wurden den jeweils zugrundeliegenden Abbildungen aus Sicht des öffentlichen Verteilnetzes angelehnt. Beispielsweise wird der Bezug (Bezug aus Sicht des Verteilnetzes, Produktion der EEA) des Messpunktes a (MPa) als MP_{aBez} und die Abgabe (Abgabe aus dem Verteilnetz, Verbrauch der Endverbraucher oder Eigenverbrauch) als MP_{aAbg} bezeichnet.
- (2) Für $EEA > 30$ kVA sind zwei Messanordnungen möglich.

Messanordnung 1

- (3) Diese Messanordnung entspricht der in der Vollzugshilfe für die Umsetzung des Eigenverbrauchs des BFE vom Oktober 2014 (Version 1.1) genannten Alternative zur Messanordnung B1.
- (4) Messanordnung

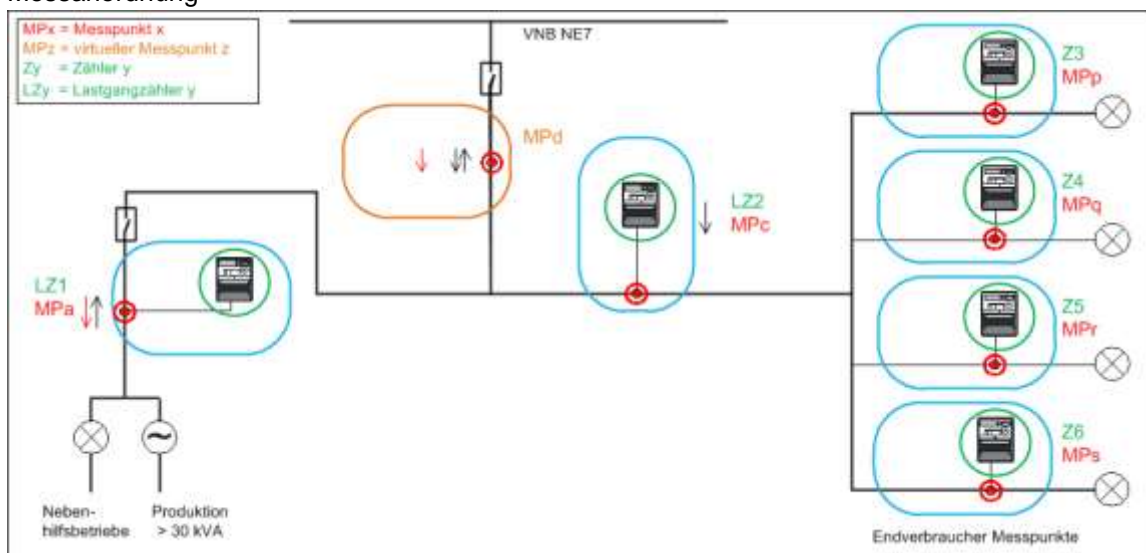


Abbildung 8: Messanordnung 1 für mehrere Endverbraucher am Ort der Produktion, alle Teil der EVG, EEA > 30 kVA

MPa / LZ1: Eigenbedarf/Produktionsmesspunkt: Abgabe und Bezugsmessung mit Lastgängerfassung

MPd: Die tatsächlich vom Netz bezogene Energie wird rechnerisch ermittelt (virtueller Messpunkt). Die Abgabe wird ebenfalls rechnerisch ermittelt und wird falls notwendig aufgeteilt zwischen Eigenbedarf der EEA (Verbrauch Nebenbetriebe, nicht netznutzungspflichtig) und Endverbrauch (netznutzungspflichtig).

MPc / LZ2: Verbrauchsmesspunkt: Abgabemessung mit Lastgängerfassung

MPp – MPs / Z3 – Z6: Messpunkte Endverbraucher: Haushaltszähler oder entsprechend der Verbrauchscharakteristik notwendige Messeinrichtung

- (5) Es gelten die Überlegungen für Messanordnung 1 aus Anhang 2, wobei Rechnungen an die EVG und Vergütungen an den Produzenten gestellt werden.

Messanordnung 2

- (6) Diese Messanordnung entspricht der Messanordnung B1, welche in der Vollzugshilfe für die Umsetzung des Eigenverbrauchs des BFE vom Oktober 2014 (Version 1.1) erwähnt wird.
- (7) Messanordnung

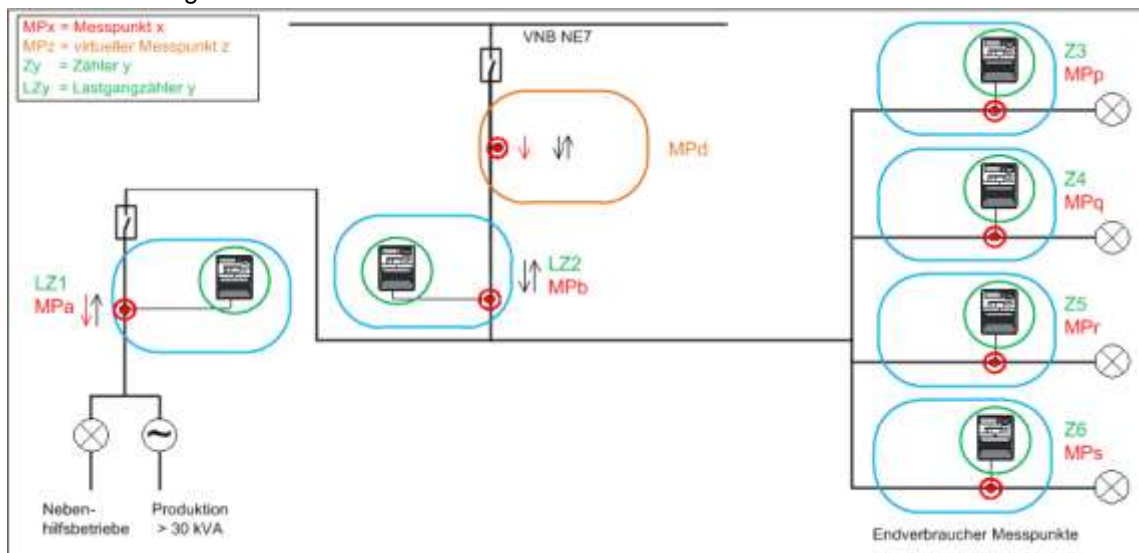


Abbildung 9 Messanordnung 2 für mehrere Endverbraucher am Ort der Produktion, alle Teil der EVG, EEA > 30 kVA

MPa / LZ1: Eigenbedarf/Produktionsmesspunkt: Abgabe und Bezugsmessung mit Lastgängerfassung

MPb / LZ2: Einspeise/Verbrauchsmesspunkt: Abgabe- und Bezugsmessung mit Lastgängerfassung

MPd: Falls notwendig, wird die Abgabe am virtuellen Messpunkt aufgeteilt zwischen Eigenbedarf der EEA (Verbrauch Neben- und Hilfsbetriebe, nicht netznutzungspflichtig) und Endverbrauch (netznutzungspflichtig).

MPp – MPs / Z3 – Z5: Messpunkte Endverbraucher: Haushaltszähler oder entsprechend der Verbrauchscharakteristik notwendige Messeinrichtung

- (8) Es gelten die Überlegungen für Messanordnung 2 aus Anhang 2, wobei Rechnungen an die EVG und Vergütungen an den Produzenten gestellt werden.

Anhang 5: Mehrere Endverbraucher am Ort der Produktion, nicht alle Teil der EVG, EEA ≤ 30 kVA

- (1) Die im Folgenden verwendeten Notationen wurden den jeweils zugrundeliegenden Abbildungen aus Sicht des öffentlichen Verteilnetzes angelehnt. Beispielsweise wird der Bezug (Bezug aus Sicht des Verteilnetzes, Produktion der EEA) des Messpunktes a (MPa) als MP_{aBez} und die Abgabe (Abgabe aus dem Verteilnetz, Verbrauch der Endverbraucher oder Eigenverbrauch) als MP_{aAbg} bezeichnet.
- (2) Für die Behandlung des oder der Endverbraucher, welche nicht Teil der EVG ist, gibt es zwei Möglichkeiten:
 - a) Variante 1: Der Zähler wird so verdrahtet, dass nur die Mitglieder der EVG am Zähler der EVG angeschlossen sind.
 - b) Variante 2: Der Zähler des Endverbrauchers, welcher nicht in der EVG ist, wird im EDM oder Abrechnungssystem herausgerechnet.

Variante 1

- (3) Diese Variante wird in der Vollzugshilfe des BFE vom Oktober 2014 (Version 1.1) nicht erwähnt, wird aber vom VSE empfohlen, da sie die Probleme mit der Zeitgleichheit von Produktion und Eigenverbrauch optimal löst.
- (4) Messanordnung

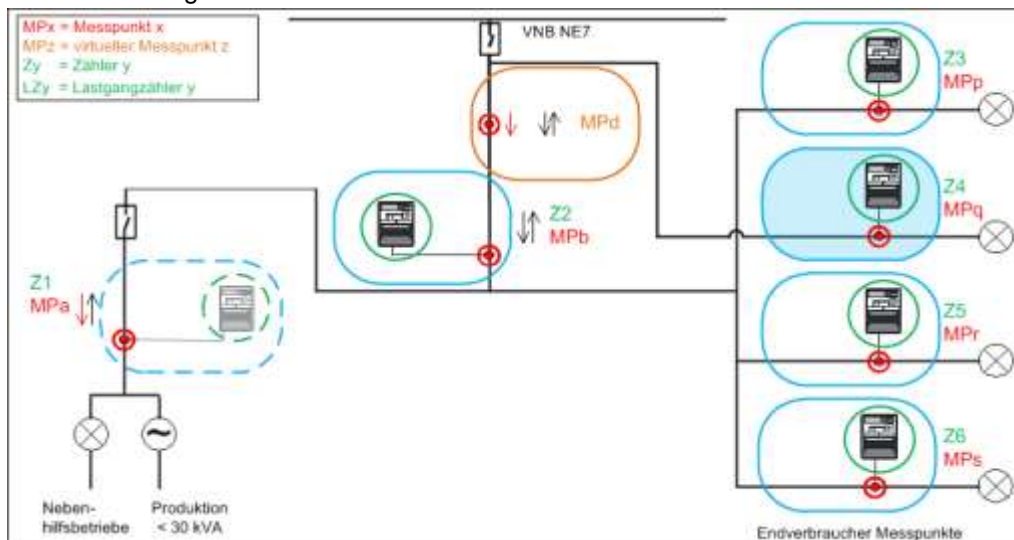


Abbildung 10 Messanordnung für mehrere Endverbraucher am Ort der Produktion, nicht alle Teil der EVG, EEA ≤ 30 kVA gemäss Variante 1

MPa / Z1: Produktionszähler: empfohlen, aber nicht vorgeschrieben. Um spätere teure Umbauten zu vermeiden, sollte zumindest ein Messplatz für diesen Zähler vorbereitet werden.

MPb / Z2: Einspeise/Verbrauchsmesspunkt: Zweiwegmessung (mit optionaler Leistungserfassung des Verbrauchs) oder entsprechend der Verbrauchscharakteristik notwendige Messeinrichtung.

MPd: Falls notwendig, wird die Abgabe am virtuellen Messpunkt aufgeteilt zwischen Eigenbedarf der EEA (Verbrauch Nebenhilfsbetriebe, nicht netznutzungspflichtig) und Endverbrauch (netznutzungspflichtig).

MPp, MPr, MPs / Z3, Z5, Z6: Messpunkte Endverbraucher: Haushaltszähler oder entsprechend der Verbrauchscharakteristik notwendige Messeinrichtung

MPq / Z4: Messeinrichtung des Endverbrauchers, welcher nicht Teil der EVG ist.

- (5) Diejenigen Endverbraucher, welche nicht Teil der EVG sind, werden separat abgerechnet. Die Rechnungstellung an die EVG sowie die Vergütung der Produktion erfolgt wie in Anhang 3 beschrieben.

Variante 2

- (6) Diese Variante entspricht der Beschreibung in Kapitel 6, Absatz (iv) der Vollzugshilfe des BFE vom Oktober 2014 (Version 1.1). Der im Gesetz festgehaltene Grundsatz von Zeitgleichheit von Produktion und Verbrauch kann nur dann eingehalten werden, wenn Lastganzähler installiert sind.

- (7) Messanordnung

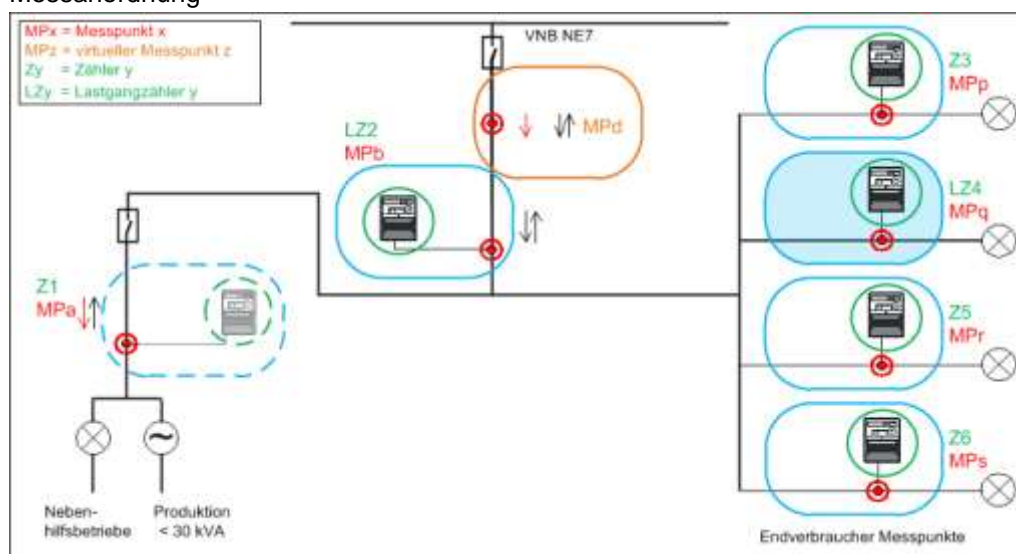


Abbildung 11: Messanordnung für mehrere Endverbraucher am Ort der Produktion, nicht alle Teil der EVG, EEA ≤ 30 kVA gemäss Variante 2

MPa / Z1: Produktionszähler: empfohlen, aber nicht vorgeschrieben

MPb / Z2: Einspeise/Verbrauchsmesspunkt: Zweiwegmessung (mit optionaler Leistungserfassung des Verbrauchs). Zur Sicherstellung der Zeitgleichheit bei Eigenverbrauch des Nichtteilnehmer der EVG ist eine Lastgangmessung notwendig.

MPd: Falls notwendig, wird die Abgabe am virtuellen Messpunkt aufgeteilt zwischen Eigenbedarf der EEA (Verbrauch Nebenhilfsbetriebe, nicht netznutzungspflichtig) und Endverbrauch (netznutzungspflichtig).

MPp, MPr, MPs / Z3, Z5, Z6: Messpunkte Endverbraucher: Haushaltszähler oder entsprechend der Verbrauchscharakteristik notwendige Messeinrichtung



MPq / Z4: Messeinrichtung der Verbrauchscharakteristik. Zur Sicherstellung der Zeitgleichheit bei Eigenverbrauch ist beim Nichtteilnehmer bei EVG eine Lastgangmessung notwendig.

- (8) Die Endverbraucher, welche nicht Teil der EVG sind, erhalten eine separate Rechnung.
- (9) Die Abgabe bei Messpunkt MPb abzüglich dem Verbrauch am Messpunkt MPq ist von der EVG geschuldet, der Bezug bei Messpunkt MPb wird dem Produzenten vergütet.
- (10) Gemäss Vollzugshilfe des BFE vom Oktober 2014 (Version 1.1) wird von der am MPb gemessenen Abgabe die Abgabe an den Zähler derjenigen Endverbraucher, die nicht Teil der EVG sind, abgezogen und die Differenz wird der EVG in Rechnung gestellt.
- (11) Es ist zu beachten, dass der Grundsatz von Zeitgleichheit von Produktion und Verbrauch bei oben beschriebener Vorgehensweise ohne Lastgangmessung nicht eingehalten wird. Nur beim Einsatz von Lastgangzählern an den Messpunkten MPb und MPq kann die gesetzlich geforderte Zeitgleichheit ohne Umverdrahtung sichergestellt werden.
- (12) Es kann vorkommen, dass die EEA mehr Strom produziert als die Teilnehmer der EVG in diesem Moment verbrauchen. Wenn in einem solchen Moment ein Endverbraucher, der nicht Teil der EVG ist, Strom bezieht, verbraucht er einen Teil des Stroms, den die EEA produziert hat. Ohne Lastgangzähler ist es nicht möglich zu bestimmen, ob ein Endverbraucher, der nicht Teil der EVG ist, Strom verbraucht, der die EEA produziert oder der aus dem Netz bezogen ist. Die Vollzugshilfe des BFE vom Oktober 2014 (Version 1.1) schlägt vor, die ganze Menge des von der EEA produzierten Stroms, der nicht ins Netz eingespeisen wird, der EVG als Eigenverbrauch anzurechnen. Die EVG wird somit einerseits weniger Strom ins Netz einspeisen als sie tatsächlich produziert und andererseits weniger Strom aus dem Netz bezieht als sie tatsächlich benötigt.
- (13) Wie die Zeitgleichheit mithilfe von Lastgangzählern erhalten werden kann, wird in Anhang 6 beschrieben.



Anhang 6: Mehrere Endverbraucher am Ort der Produktion, nicht alle Teil der EVG, EEA > 30 kVA

- (1) Die im Folgenden verwendeten Notationen wurden den jeweils zugrundeliegenden Abbildungen aus Sicht des öffentlichen Verteilnetzes angelehnt. Beispielsweise wird der Bezug (Bezug aus Sicht des Verteilnetzes, Produktion der EEA) des Messpunktes a (MPa) als MP_{aBez} und die Abgabe (Abgabe aus dem Verteilnetz, Verbrauch der Endverbraucher oder Eigenverbrauch) als MP_{aAbg} bezeichnet.
- (2) Für die Behandlung des oder der Endverbraucher, welche nicht Teil der EVG ist, gibt es zwei Möglichkeiten.
 - a) Variante 1: Der Zähler wird so verdrahtet, dass nur die Mitglieder der EVG am Zähler der EVG angeschlossen sind.
 - b) Variante 2: Der Zähler des Endverbrauchers, welcher nicht in der EVG ist, wird im EDM oder Abrechnungssystem herausgerechnet.

Variante 1

- (3) Diese Variante wird in der Vollzugshilfe des Bundesamtes für Energie (BFE) vom Oktober 2014 (Version 1.1)) nicht erwähnt, wird aber vom VSE empfohlen, da sie keine Probleme mit der Zeitgleichheit von Produktion und Eigenverbrauch mit sich bringt.
- (4) Es gibt zwei Möglichkeiten, wo der Verbrauchsmesspunkt platziert werden kann. Die beiden Möglichkeiten entsprechenden Messanordnungen, die in Anhang 2 vorgestellt wurden.
- (5) Messanordnung 1

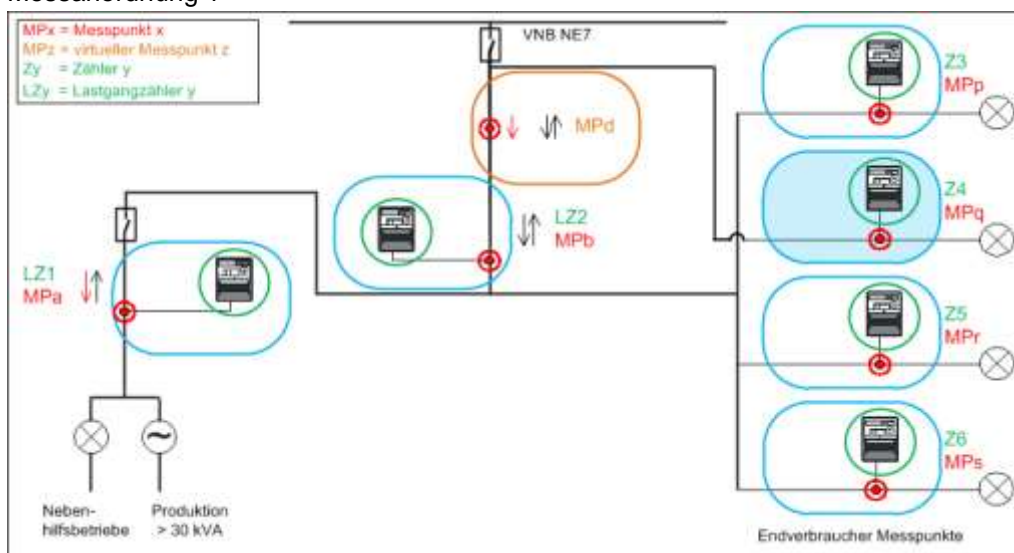


Abbildung 12: Messanordnung 1 für mehrere Endverbraucher am Ort der Produktion, nicht alle Teil der EVG, EEA > 30 kVA gemäss Variante 1

(6) Messanordnung 2

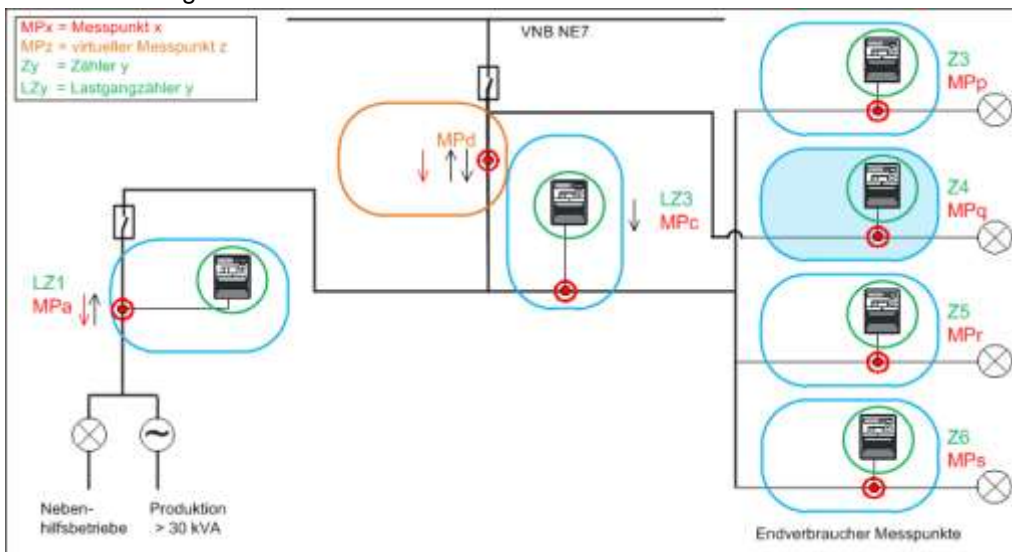


Abbildung 13 Messanordnung 2 für mehrere Endverbraucher am Ort der Produktion, nicht alle Teil der EVG, EEA > 30 kVA gemäss Variante 1

- (7) Diejenigen Endverbraucher, welche nicht Teil der EVG sind, werden separat abgerechnet. Die Rechnungsstellung an die EVG sowie die Vergütung der Produktion erfolgt wie in Anhang 2 beschrieben.

Variante 2

- (8) Diese Variante entspricht der Beschreibung in Kapitel 6, Absatz (iv) der Vollzugshilfe des Bundesamtes für Energie (BFE) vom Oktober 2014 (Version 1.1). Der im Gesetz festgehaltene Grundsatz von Zeitgleichheit von Produktion und Verbrauch kann nur dann eingehalten werden, wenn auch auf Verbraucherseite Lastgangzähler installiert sind. Auch können die zur Löschung der eigenverbrauchten HKN nur geliefert werden, wenn Lastgangzähler installiert sind.



(9) Messanordnung 1

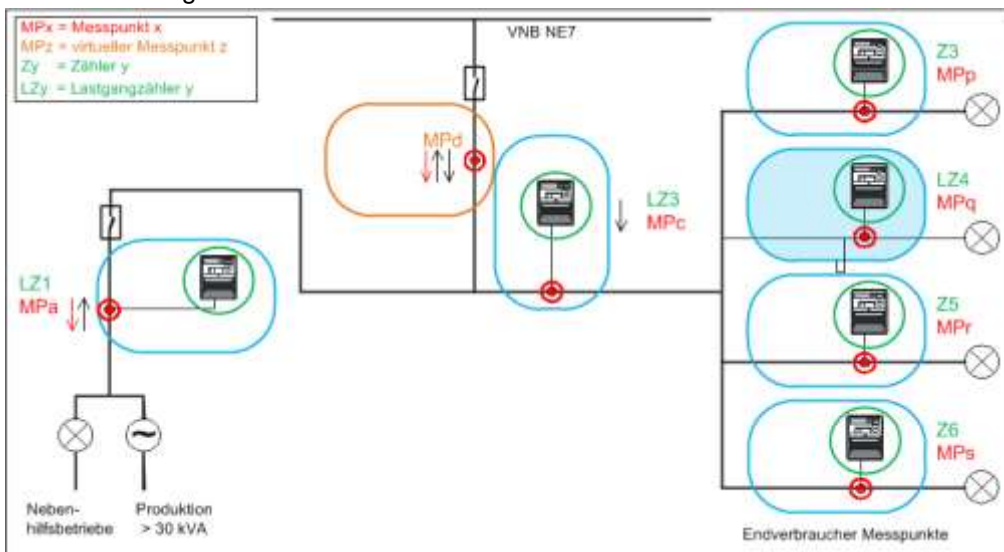


Abbildung 14 Messanordnung 1 für mehrere Endverbraucher am Ort der Produktion, nicht alle Teil der EVG, EEA > 30 kVA gemäss Variante 2

(10) Messanordnung 2

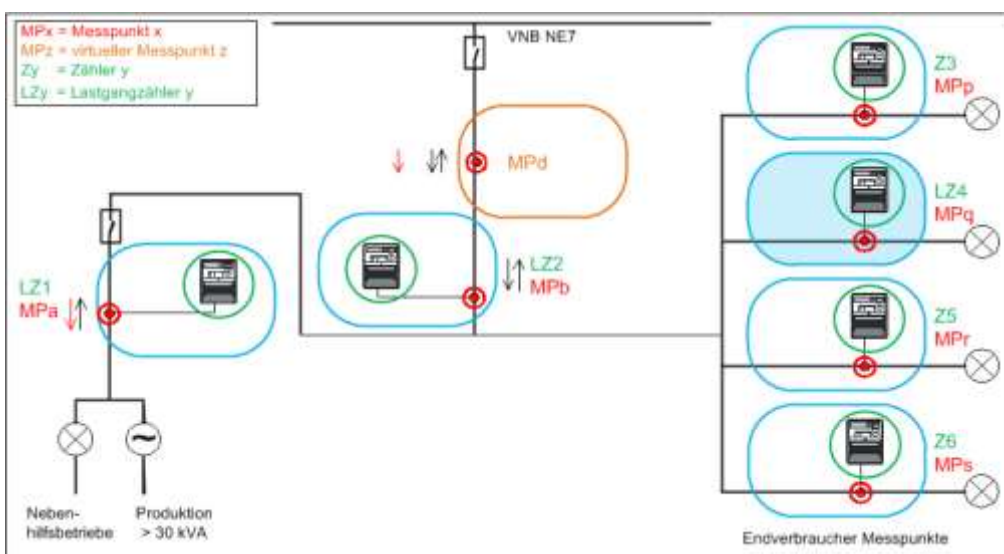


Abbildung 15: Messanordnung 2 für mehrere Endverbraucher am Ort der Produktion, nicht alle Teil der EVG, EEA > 30 kVA gemäss Variante 2

- (11) Die Endverbraucher, welche nicht Teil der EVG sind, erhalten eine separate Rechnung.
- (12) Die Abgabe bei Messpunkt MPb abzüglich dem Verbrauch am Messpunkt MPq ist von der EVG geschuldet, der Bezug bei Messpunkt MPb wird dem Produzenten vergütet.
- (13) Gemäss Vollzugshilfe des BFE vom Oktober 2014 (Version 1.1) wird von der am MPb gemessenen Abgabe die Abgabe an die Zähler derjenigen Endverbraucher, die nicht Teil der EVG sind, abgezogen und die Differenz ist von der EVG geschuldet. Wird am Messpunkt MPb die Leistung in Rech-



nung gestellt, kann der Einfluss von MPq auf die bezogene Leistung ohne Lastgangmessung nicht exakt bestimmt werden.

- (14) Es ist zu beachten, dass der Grundsatz von Zeitgleichheit von Produktion und Verbrauch bei oben beschriebener Vorgehensweise ohne Lastgangmessung nicht eingehalten wird. Nur beim Einsatz von Lastgangzählern an den Messpunkten MPb und MPq kann die gesetzlich geforderte Zeitgleichheit ohne Umverdrahtung sichergestellt werden.
- (15) Es kann vorkommen, dass die EEA mehr Strom produziert als die Teilnehmer der EVG in diesem Moment verbrauchen. Wenn in einem solchen Moment ein Endverbraucher, der nicht Teil der EVG ist, Strom bezieht, verbraucht er einen Teil des Stroms, den die EEA produziert hat. Ohne Lastgangzähler ist es nicht möglich zu bestimmen, ob ein Endverbraucher, der nicht Teil der EVG ist, Strom verbraucht, der die EEA produziert oder der aus dem Netz bezogen ist. Die Vollzugshilfe des BFE vom Oktober 2014 (Version 1.1) schlägt vor, die ganze Menge des von der EEA produzierten Stroms, der nicht ins Netz eingespeisen wird, der EVG als Eigenverbrauch anzurechnen. Die EVG wird somit einerseits weniger Strom ins Netz einspeisen als sie tatsächlich produziert und andererseits weniger Strom aus dem Netz bezieht als sie tatsächlich benötigt.
- (16) Für Messanordnung 1 gilt dann:

Mit $MPnEVG_{Abg}$ wird die Summe der Abgabe an jene Endverbraucher bezeichnet, welche nicht Teil der EVG sind. Falls diejenigen Endverbraucher eine Lastgangmessung haben, welche nicht Teil der EVG sind, wird $MPnEVG_{Abg}$ als Summe der entsprechenden Messungen berechnet. Falls diejenigen Endverbraucher eine Lastgangmessung haben, welche Teil der EVG sind, wird $MPnEVG_{Abg}$ berechnet als Differenz der Abgabe am Messpunkt MPb und der Summe der Abgabe an die Teilnehmer der EVG.

Für jede Viertelstunde Δt gilt:

$$MPd_{Bez}(\Delta t) = \begin{cases} MPa_{Bez}(\Delta t) - MPb_{Abg}(\Delta t) + MPnEVG_{Abg}(\Delta t), & \text{falls } MPb_{Abg}(\Delta t) - MPnEVG_{Abg}(\Delta t) < MPa_{Bez}(\Delta t) \\ 0, & \text{sonst,} \end{cases}$$

$$MPd_{Abg1}(\Delta t) = MPa_{Abg}(\Delta t),$$

$$MPd_{Abg2}(\Delta t) = \begin{cases} 0, & \text{falls } MPb_{Abg}(\Delta t) - MPnEVG_{Abg}(\Delta t) < MPa_{Bez}(\Delta t) , \\ MPb_{Abg}(\Delta t) - MPnEVG_{Abg}(\Delta t) - MPa_{Bez}(\Delta t), & \text{sonst,} \end{cases}$$

wobei gilt:

$MPa_{Bez}(\Delta t)$: Bezug Messpunkt a gemäss Abbildungen 13 bis 16 während der Viertelstunde Δt ,

$MPa_{Abg}(\Delta t)$: Abgabe Messpunkt a gemäss Abbildungen 13 bis 16 während der Viertelstunde Δt ,

$MPb_{Abg}(\Delta t)$: Abgabe Messpunkt b gemäss Abbildungen 13 bis 16 während der Viertelstunde Δt ,

$MPd_{Bez}(\Delta t)$: Produktion der EVG während der Viertelstunde Δt ,

$MPd_{Abg1}(\Delta t)$: Eigenbedarf der EEA während der Viertelstunde Δt ,



$MPd_{Abg2}(\Delta t)$: Strombezug der EVG aus dem Netz während der Viertelstunde Δt ,

$MPnEVG_{Abg}(\Delta t)$: Summe der Abgaben an alle Endverbraucher, welche nicht Teil der EVG sind, während der Viertelstunde Δt .

- (17) Endverbraucher, welche nicht Teil der EVG sind, erhalten eine separate Rechnung.
- (18) Der Bezug am virtuellen Messpunkt MPd wird dem Produzenten vergütet.
- (19) Die Abgabe am virtuellen Messpunkt MPd wird aufgeteilt in den Teil, der für den Eigenbedarf der Anlage verwendet wird (MPd_{Abg1}), und jenen, welchen die EVG zur Deckung ihres Stromverbrauchs nutzt (MPd_{Abg2}). MPd_{Abg1} ist in der Regel netznutzungsbefreit und wird für KEV-Anlagen von der BG EE bezogen. MPd_{Abg1} und MPd_{Abg2} ist von der EVG geschuldet.
- (20) Für Anlagen mit HKN-Erfassung muss die Nettoproduktion und der Überschuss der EVG an Swissgrid übermittelt werden. Die zu übermittelnden Werte sind:

$$\text{Nettoproduktion } (\Delta t) = MPa_{Bez} (\Delta t) - MPa_{Abg} (\Delta t) ,$$

$$\text{Überschuss } (\Delta t) = MPb_{Bez} (\Delta t) - MPa_{Abg} (\Delta t) - MPe_{Abg} (\Delta t) .$$

- (21) Für Messanordnung 2 gilt dann:

Für jede Viertelstunde Δt gilt:

$$MPd_{Bez} (\Delta t) = \begin{cases} MPb_{Bez}(\Delta t) + MPnEVG_{Abg}(\Delta t) - MPb_{Abg}(\Delta t) + MPa_{Abg}(\Delta t) , & \text{falls } MPnEVG_{Abg}(\Delta t) > MPb_{Abg}(\Delta t) - MPa_{Abg}(\Delta t) \\ MPb_{Bez}(\Delta t) , & \text{sonst} \end{cases}$$

$$MPd_{Abg1} (\Delta t) = MPa_{Abg} (\Delta t) ,$$

$$MPd_{Abg2} (\Delta t) = \begin{cases} MPb_{Abg}(\Delta t) - MPa_{Abg}(\Delta t) - MPnEVG_{Abg}(\Delta t) , & \text{falls } MPnEVG_{Abg}(\Delta t) \leq MPb_{Abg}(\Delta t) - MPa_{Abg}(\Delta t) \\ 0 , & \text{sonst} \end{cases}$$

wobei:

$MPa_{Bez}(\Delta t)$: Bezug Messpunkt a während der Viertelstunde Δt ,

$MPa_{Abg}(\Delta t)$: Abgabe Messpunkt a während der Viertelstunde Δt ,

$MPb_{Abg}(\Delta t)$: Abgabe Messpunkt b während der Viertelstunde Δt ,

$MPd_{Bez}(\Delta t)$: Eingespeiste Produktion der EVG während der Viertelstunde Δt ,

$MPd_{Abg1}(\Delta t)$: Eigenbedarf der EEA während der Viertelstunde Δt ,

$MPd_{Abg2}(\Delta t)$: Strombezug der EVG aus dem Netz während der Viertelstunde Δt ,



$MPnEVG_{Abg}(\Delta t)$: Summe der Abgaben an alle Endverbraucher, welche nicht Teil der EVG sind, während der Viertelstunde Δt .

- (22) Endverbraucher, welche nicht Teil der EVG sind, erhalten eine separate Rechnung.
- (23) Der Bezug am virtuellen Messpunkt MPd wird dem Produzenten vergütet.
- (24) Die Abgabe am virtuellen Messpunkt MPd wird aufgeteilt in den Teil, der für den Eigenbedarf der Anlage verwendet wird (MPdAbg1), und jenen, welchen der Endverbraucher zur Deckung seines Stromverbrauchs nutzt (MPdAbg2). MPdAbg1 ist in der Regel netznutzungsbefreit und wird für KEV-Anlagen von der BG EE bezogen. MPdAbg1 und MPdAbg2 ist von der EVG geschuldet.
- (25) Für Anlagen mit HKN-Erfassung muss die Nettoproduktion und der Überschuss (gesamte ins Verteilnetz eingespeiste Strommenge) an Swissgrid übermittelt werden. Die Werte werden wie folgt berechnet:

$$\text{Nettoproduktion}(\Delta t) = MPa_{Bez}(\Delta t) - MPa_{Abg}(\Delta t),$$

$$\text{Überschuss}(\Delta t) = MPb_{Bez}(\Delta t) \quad .$$

