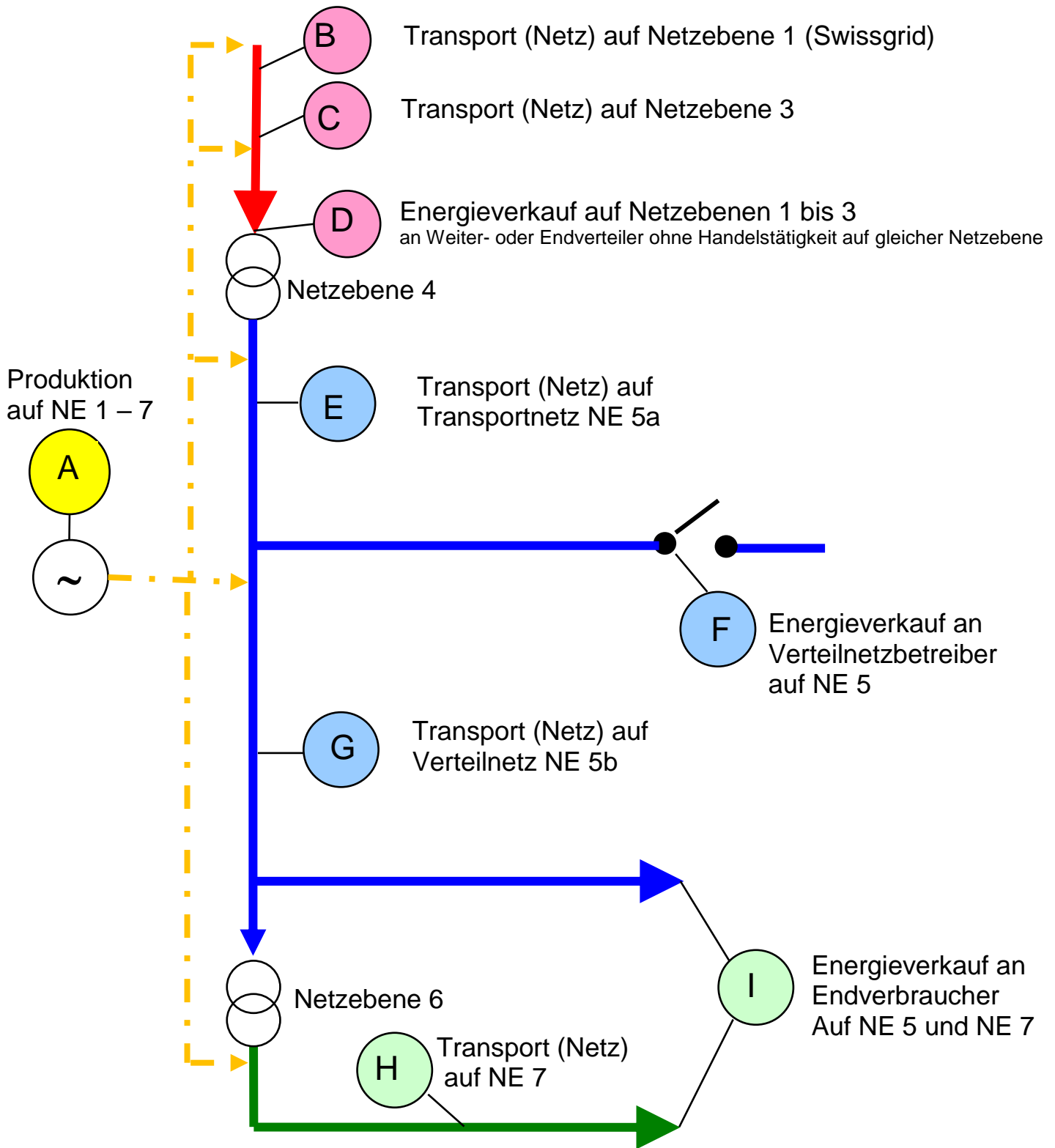


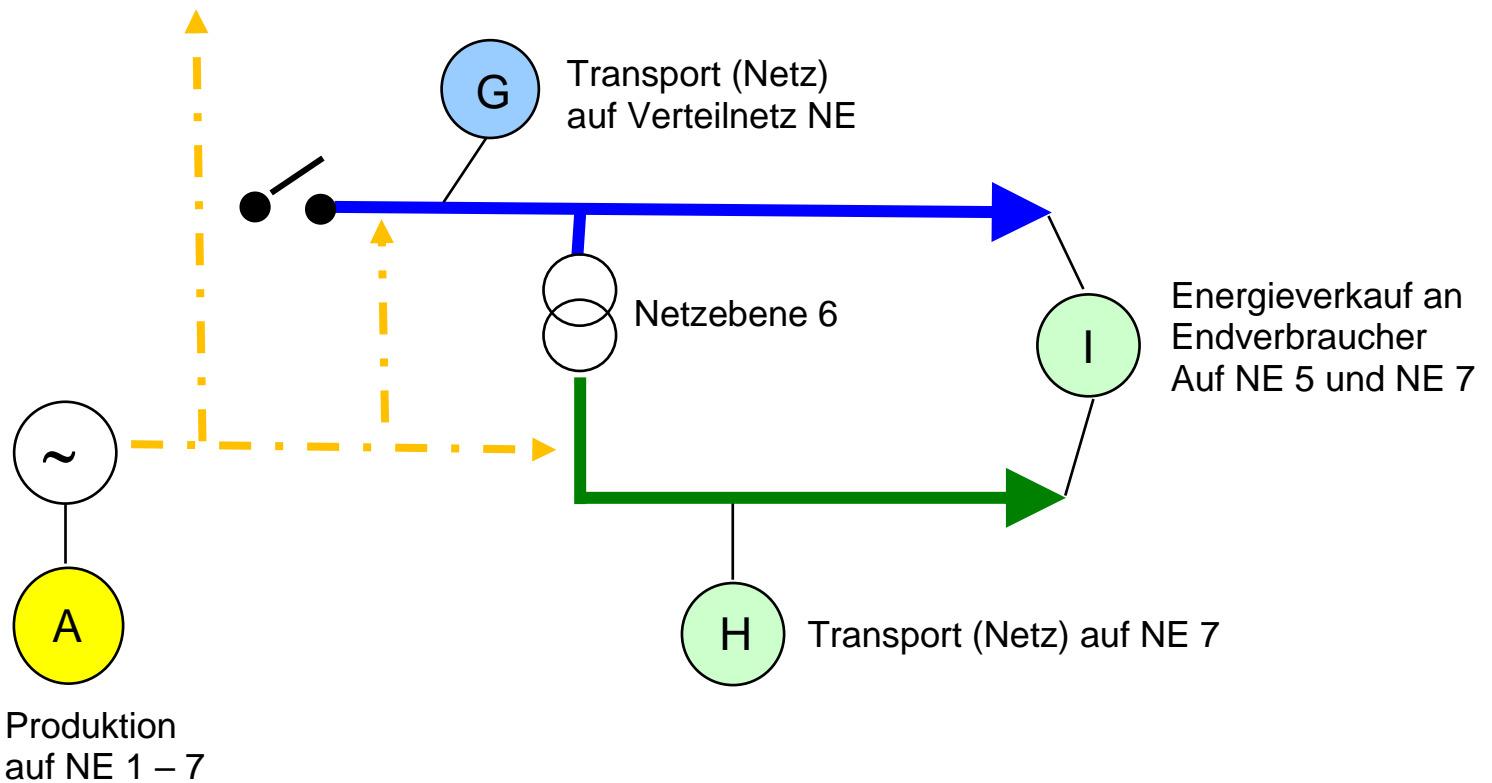
1. Allgemeines Schema über alle Netzebenen



¹⁾ Definition der Netzebenen gemäss Kapitel 3 des Netznutzungsmodells für das schweizerische Verteilnetz.

2. Schema für Endverteiler

(nur NE 5-7, ohne Ausspeisung/Vertrieb an nachgelagerte EVU)



¹⁾ Definition der Netzebenen gemäss Kapitel 3 des Netznutzungsmodells für das schweizerische Verteilnetz.