



Handbuch

Technische Anforderungen an die Schutzschnittstellen von Transformatoren zum Übertragungsnetz

Technische Bestimmungen zu Anschluss, Betrieb und Nutzung des Verteilnetzes

18. Juni 2015

Verband Schweizerischer Elektrizitätsunternehmen
Association des entreprises électriques suisses
Associazione delle aziende elettriche svizzere

Telefon +41 62 825 25 25, Fax +41 62 825 25 26, info@strom.ch, www.strom.ch



Impressum und Kontakt

Herausgeber

Verband Schweizerischer Elektrizitätsunternehmen VSE
Hintere Bahnhofstr. 10, Postfach
CH – 5001 Aarau
Telefon +41 62 825 25 25
Fax +41 62 825 25 26
info@strom.ch
www.strom.ch

Autoren der Erstausgabe 2015

Vorname Name	Firma	Funktion
Bruno Wartmann	ewz, Zürich	Leiter AG
Bernhard Burgener	Swissgrid AG, Laufenburg	Mitglied AG
Yann Gosteli	CKW, Luzern	Mitglied AG
Martin Herzig	Alpiq EnerTrans AG, Nieder- gösgen	Mitglied AG
Werner Kälin	AXPO Power AG, Baden	Mitglied AG
Deborah Koch	BKW, Bern	Mitglied AG
Daniel Witschard	Hydro Exploitation SA, Sion	Mitglied AG
Andreas Degen	VSE, Aarau	Mitglied AG

* AG = Arbeitsgruppe



Chronologie

Datum	Kurzbeschreibung
2014	Arbeitsaufnahme in der Arbeitsgruppe
18. Juni 2015	Genehmigung durch die KO Netztechnik & Betrieb

Das Dokument wurde unter Einbezug und Mithilfe von VSE und Branchenvertretern erarbeitet.



Druckschrift Nr. 1037d, Ausgabe 2015

Copyright

© Verband Schweizerischer Elektrizitätsunternehmen VSE

Alle Rechte vorbehalten. Gewerbliche Nutzung der Unterlagen ist nur mit Zustimmung vom VSE/AES und gegen Vergütung erlaubt. Ausser für den Eigengebrauch ist jedes Kopieren, Verteilen oder anderer Gebrauch dieser Dokumente als durch den bestimmungsgemässen Empfänger untersagt. Der VSE sowie die Autoren übernehmen keine Haftung für Fehler in diesem Dokument und behalten sich das Recht vor, dieses Dokument ohne weitere Ankündigungen jederzeit zu ändern.



Inhaltsverzeichnis

Abkürzungen, Begriffe und Definitionen.....	6
Vorwort	7
1. Einleitung.....	8
2. Schnittstelle der Strom-/Spannungswandler.....	9
2.1 Allgemein.....	9
2.2 Stromwandler	9
2.3 Spannungswandler	10
3. Schnittstelle der Schutzlösungen mit SVS-Anregung	11
3.1 Direkte Schutzlösungen mit Kupferkabelverbindungen	11
3.1.1 Allgemein	11
3.1.2 Direkte Schutzlösungen auf den Leistungsschalter.....	12
3.1.3 Schutzlösungen über Auslöserelais (lange Zuleitungen)	12
3.1.4 Schutzlösungen über Auslöserelais (Tripkreisüberwachung).....	13
3.2 Schutzlösungen über LWL-Verbindungen	13
3.2.1 Einleitung	13
3.2.2 Schutzlösungen über abgesetzte Schutzeinheiten.....	14
4. Schnittstelle Ein-Befehl Blockierung Leistungsschalter	15
5. Schnittstelle von Rückmeldungen für Schutz und Verriegelungen	15
6. Kontrolle DC-Spannungsabfall.....	16
7. Anlagenübergreifende Verkabelung	16
7.1 Unterschiedliche Anlagen-Erdpotentiale.....	17
7.2 Beispiel einer Kabelaufteilung.....	17

Abbildungsverzeichnis

Abbildung 1: Übersicht der Trafoschutzzonen	8
Abbildung 2: Übersicht der Stromwandler - Schnittstelle	10
Abbildung 3: Beispiel für Wicklung 3, Spannungswandlerkreis	11
Abbildung 4: Übersicht Anordnung der Schutzgeräte	14

Tabellenverzeichnis

Tabelle 1: Stromwandler, Aufteilung Swissgrid bzw. VNB / KWB / KAB	9
Tabelle 2: Spannungswandler, Aufteilung Swissgrid bzw. VNB / KWB / KAB	10
Tabelle 3: EMV-Werte für Typenprüfungen von Schutzgeräten nach IEC 60255-26	17



Abkürzungen, Begriffe und Definitionen

Für Abkürzungen, Begriffe und Definitionen wird auf das Glossar des VSE verwiesen.
„Glossar für die Regeln des Schweizer Strommarktes“

Das Glossar kann über folgenden Link erreicht werden: <http://www.strom.ch/downloads>

Swissgrid	Übertragungsnetzbetreiber
KAB	Kundenanlagenbetreiber
KWB	Kraftwerksbetreiber
VNB	Verteilnetzbetreiber
NAP	Netzanschlusspunkt
OS	Oberspannungsseite (Primärseite des Transformators)
US	Unterspannungsseite (Sekundär- / Tertiärseite des Transformators)
SSS	Sammelschienenschutz
SVS	Schalerversagerschutz
DIST	Distanzschutz
DIFF	Differentialschutz
IMAX	Maximalstromzeitschutz (UMZ)
LWL	Lichtwellenleiter



Vorwort

Das Stromversorgungsgesetz (StromVG) vom 23. Juli 2012 und die Stromversorgungsverordnung (StromVV) vom 14. März 2008 (Stand 01. Juli 2013) haben den Schweizer Strommarkt für Endkunden mit einem Jahresverbrauch ab 100 MWh pro Verbrauchsstätte geöffnet. Fünf Jahre nach Inkrafttreten dieses Gesetzes sollen durch Bundesbeschluss auch Endverbraucher mit einem Jahresverbrauch von weniger als 100 MWh pro Verbrauchsstätte vom diskriminierungsfreien Netzzugang Gebrauch machen können. Dieser Beschluss unterliegt dem fakultativen Referendum.

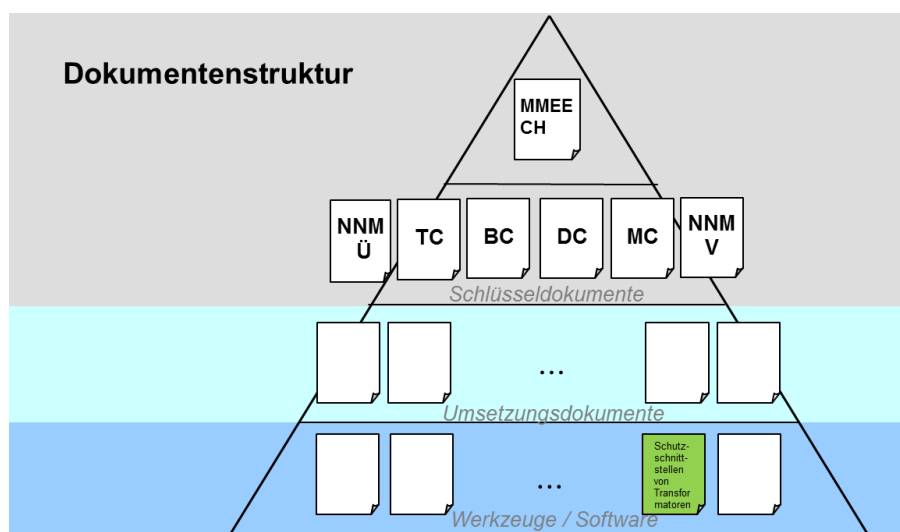
Im Sinne des Subsidiaritätsprinzips (vgl. Art. 3 Abs. 1 StromVG) wurde im Rahmen des Projekts Merkur Access II ein umfassendes Regelwerk für die Elektrizitätsversorgung im offenen Strommarkt durch Fachleute der Branche ausgearbeitet. Mit diesem Regelwerk steht der Elektrizitätswirtschaft eine branchenweit anerkannte Empfehlung zur Nutzung der Stromnetze und der Organisation des Energiegeschäfts zur Verfügung.

StromVG und StromVV verlangen die Erarbeitung von Richtlinien zu verschiedenen Sachverhalten durch die Branche. Diese Aufgabe wird im Rahmen der Branchendokumente erfüllt. Die entsprechenden Abschnitte in den verschiedenen Dokumenten sind im Abschnitt 7 des Marktmodells Elektrische Energie (MMEE-CH) aufgeführt.

Die Dokumente «Distribution Code Schweiz» (DC-CH), «Netznutzungsmodell für die Verteilnetze» (NNMV-CH), «Netznutzungsmodell für das Übertragungsnetz» (NNMÜ-CH), «Transmission Code» (TC-CH), «Balancing Concept» (BC-CH) und «Metering Code» (MC-CH) sind Schlüsseldokumente unter den Branchendokumenten.

Abgestimmt auf diese zentralen Dokumente werden die Umsetzungsdokumente sowie die nötigen „Werkzeuge“ durch die Branche erarbeitet.

Für die Umsetzung der Schutztechnik an der Schnittstelle zum Übertragungsnetz wird mit dem vorliegenden Dokument ein Werkzeug geschaffen, welches bei Neubauten und Ersatzvorhaben als Branchenempfehlung für die involvierten Schutzkonzepte der Swissgrid und der VNB / KWB / KAB genommen werden soll.



1. Einleitung

- (1) Für den elektrischen Schutz eines Transformators sind zwei unabhängige Schutzsysteme vorzusehen. Jedes System kann aus einem oder mehreren Relais aufgebaut werden. Beide Systeme decken prinzipiell die gleichen Fehler ab, wobei die Empfindlichkeiten sowie die aktiven Schutzfunktionen unterschiedlich sein können. Mit diesen beiden Transformatorschutzsystemen werden ein- oder mehrphasige Kurzschlüsse im Trafo und dessen Zuleitungen erfasst. Weiter ist ein Reserveschutz für die angrenzenden Sammelschienen und Leitungen vorzusehen.
- (2) Für alle Objekte im Schutzbereich (Wandler zu Wandler) des Netzanschlusspunktes ist der VNB/KWB/KAB für den Hauptschutz (Transformatorschutzsysteme 1 und 2) verantwortlich.
- (3) Die Swissgrid stellt als Reserveschutz einen Maximalstromzeitschutz zur Verfügung, in der Regel im SSS/SVS. Der VNB/KWB/KAB stellt auf der Oberspannungsseite eine Distanzschutzzone Richtung Sammelschiene zur Verfügung.
- (4) Die Schutzfunktionen von der ev. vorhandenen Tertiärwicklung sowie des Sternpunktes (z.B. Drosselschutz) sind in dieser Anforderung nicht beschrieben und müssen individuell abgesprochen und realisiert werden. Zusätzliche Schutzsysteme für eine ev. vorhandene Kabelzuleitung zwischen Schaltanlage und Transformator sind vom Betreiber der Kabelanlage zu überprüfen und mit dem VNB/KWB/KAB bzw. Swissgrid abzustimmen.
- (5) Ausser dem Sammelschienenschutzgerät auf der Swissgrid-Seite sind alle Schutzgeräte auf der VNB/KWB/KAB-Seite eingebaut.

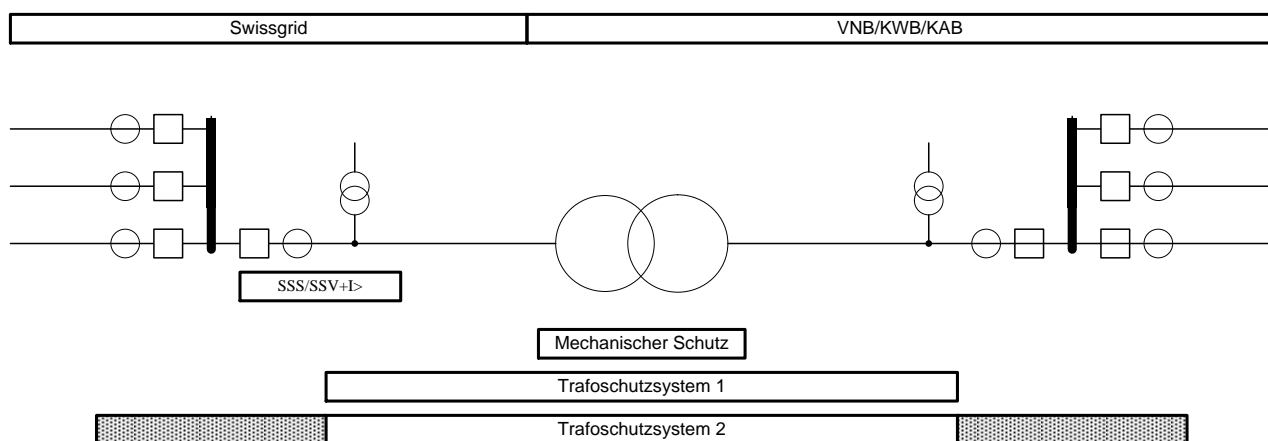


Abbildung 1: Übersicht der Trafoschutzzonen



Bezeichnung	Schutzfunktionen	Einbauort Geräte
Mechanischer Schutz	Buchholz etc.	VNB/KWB/KAB
Trafoschutzsystem 1	Differentialschutz Maximalstromzeitschutz I> Überlastschutz	VNB/KWB/KAB
Trafoschutzsystem 2	Distanzschutz für OS-Seite Maximalstromzeitschutz I>>, I>	VNB/KWB/KAB
	Distanzschutz für US-Seite Maximalstromzeitschutz I>>, I>	
	Optional Differentialschutz	
Reserveschutz im SSS/SVS	Maximalstromzeitschutz I>	Swissgrid

2. Schnittstelle der Strom-/Spannungswandler

2.1 Allgemein

- (1) Die Messgruppen, bzw. die Strom-/Spannungswandler auf Seite Swissgrid haben in der Regel zwei Mess- und zwei Schutzkerne bzw. –Wicklungen. Für die Auslegung der Wandler auf der Oberspannungsseite ist Swissgrid verantwortlich und koordiniert diese mit dem VNB/KWB/KAB. Die Erdungspunkte der einzelnen Wandler sind zu koordinieren.

2.2 Stromwandler

Kern	Block 1	Block 2	Block3
1 (Messung)	Swissgrid Zähler 1		
2 (Messung)	Swissgrid Zähler 2	Swissgrid Steuergerät	VNB/KWB/KAB ggf. PQ Erfassung VNB/KWB/KAB
3 (Schutz)	Swissgrid ggf. 2ter SSS/SVS	VNB/KWB/KAB Trafoschutzsystem 1 ggf. autarker Störschreiber	Swissgrid ggf. autarker Maxi- malstromzeitschutz
4 (Schutz)	Swissgrid SSS/SVS mit integriertem Maximalstromzeitschutz	VNB/KWB/KAB Trafoschutzsystem 2 ggf. autarker Störschreiber	Swissgrid ggf. autarker Störschreiber

Tabelle 1: Stromwandler, Aufteilung Swissgrid bzw. VNB / KWB / KAB



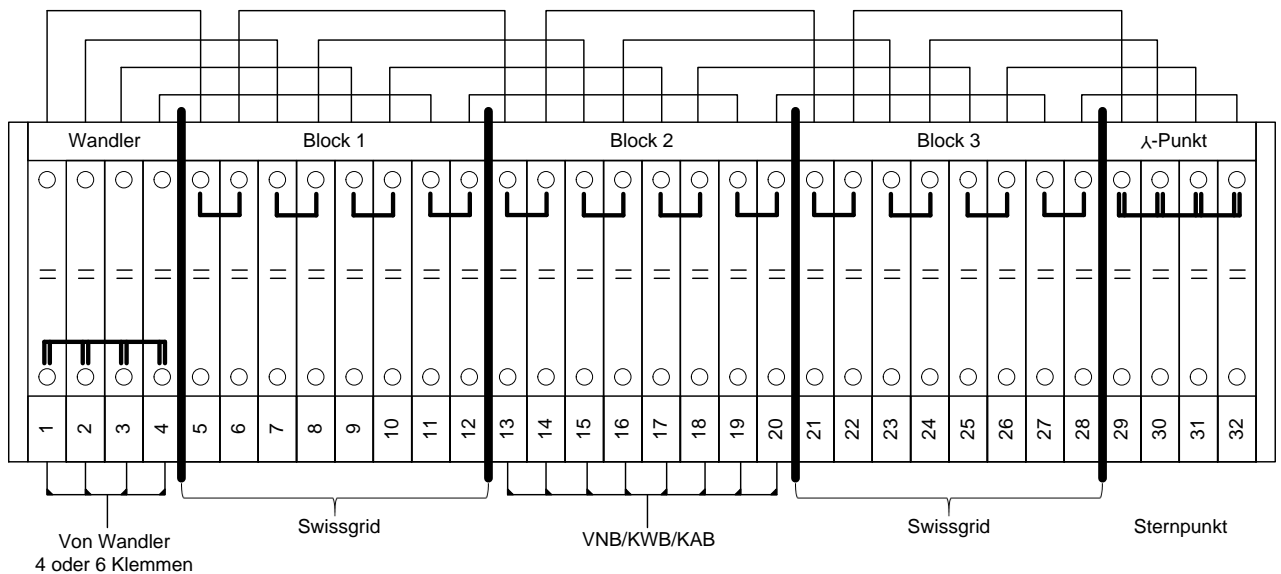


Abbildung 2: Übersicht der Stromwandler - Schnittstelle

- (1) Die Schnittstellen der einzelnen Stromkerne zum VNB/KWB/KAB müssen mit geeigneten Stromklemmen realisiert werden, damit die Wandler kurzgeschlossen bzw. getrennt werden können.

2.3 Spannungswandler

Wicklung	Block 1	Block 2	Block 3
1 (Messung)	Swissgrid Zähler 1		
2 (Messung)	Swissgrid Zähler 2	Swissgrid Steuergerät	Swissgrid ggf. autarker Störschreiber
3 (Schutz)	VNB/KWB/KAB Transformatorschutzsystem 1 / 2 ggf. autarker Störschreiber		
4 (Schutz)	Swissgrid ggf. autarker Störschreiber	VNB/KWB/KAB ggf. PQ Erfassung VNB/KWB/KAB	

Tabelle 2: Spannungswandler, Aufteilung Swissgrid bzw. VNB / KWB / KAB



- (1) Für den VNB/KWB/KAB ist eine exklusive Wicklung vorgesehen.

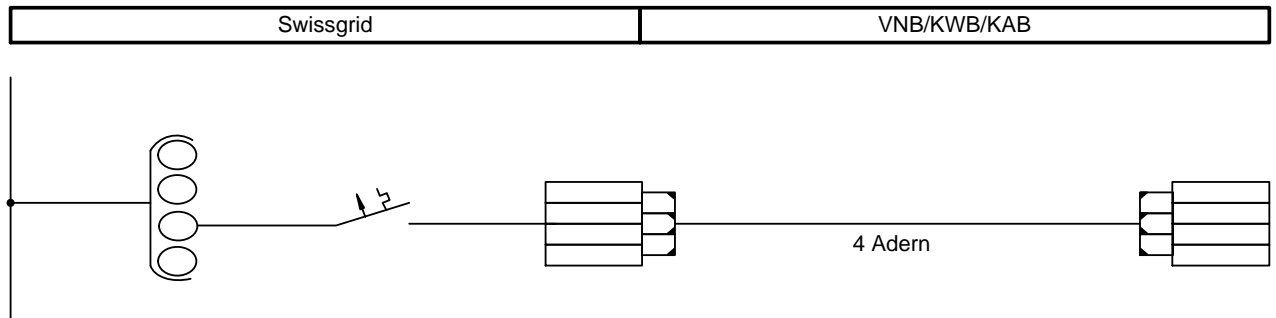


Abbildung 3: Beispiel für Wicklung 3, Spannungswandlerkreis

- (2) Swissgrid ist verantwortlich für die Dimensionierung und Auslegung des Spannungswandler-Schutzschalters. Die Absicherung des VNB/KWB/KAB Spannungspfad es ist so auszuführen, dass der Spannungswandler-Schutzschalter z. B. SIRIUS 3RV1 den Sekundärkreis vor Überlast bzw. Kurzschluss schützt.
- (3) Zur Verhinderung einer Fehlauslösung des Impedanzschutzes werden spezielle Hilfsschalterkontakte benötigt, die eine bestimmte zeitliche Zuordnung zu den Hauptkontakten des Schutzschalters besitzen. Mit diesen Hilfskontakten wird die Distanzschutzfunktion blockiert.

3. Schnittstelle der Schutzauslösungen mit SVS-Anregung

3.1 Direkte Schutzauslösungen mit Kupferkabelverbindungen

3.1.1 Allgemein

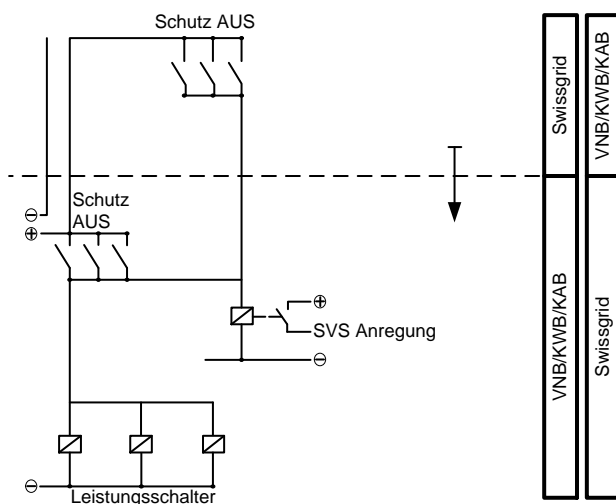
- (1) Die Schutzauslösungen werden unabhängig von der Auslöserichtung gleich realisiert. Die beiden Auslösekreise 1 und 2 werden, wenn möglich von zwei unabhängigen DC-Systemen versorgt. Falls keine unabhängigen DC-Systeme vorhanden sind, sollen Auslösekreis 1 und 2 separat abgesichert werden.
- (2) Schutzauslösungen von Swissgrid zu VNB/KWB/KAB
- Sammelschienen-/Schaltversagerschutz
 - Reserve-Maximalstromzeitschutz



(3) Schutzauslösungen von VNB/KWB/KAB zu Swissgrid

- Transformatorschutzsystem 1
- Transformatorschutzsystem 2
- Mechanischer Schutz Transformator
- Sammelschienen-/Schaltversagerschutz
- Sonstige weitere Schutzauslösungen

3.1.2 Direkte Schutzauslösungen auf den Leistungsschalter



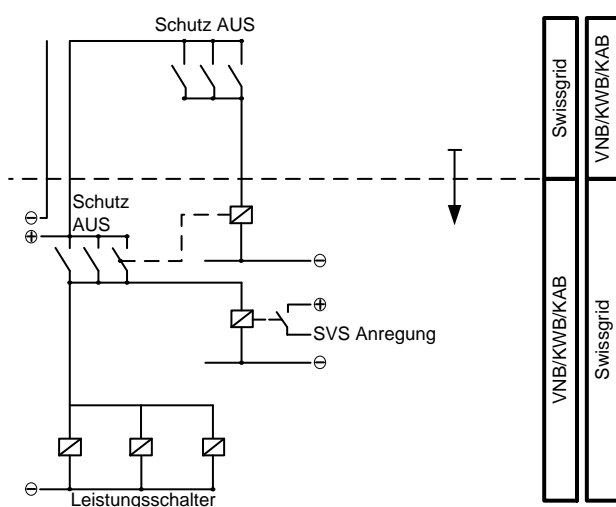
Auslösekreis für Aus 1 bzw. Aus 2

Die AUS-Befehle von elektrischen sowie mechanischen Schutzsystemen werden möglichst direkt auf die beiden Auslösespulen des Leistungsschalters geführt.

Die SVS-Anregung erfolgt über Zwischenrelais.

Zu Mess- und Prüfwzwecken ist der jeweilige Minus an der Schnittstelle zur Verfügung zu stellen.

3.1.3 Schutzauslösungen über Auslöserelais (lange Zuleitungen)



Auslösekreis für Aus 1 bzw. Aus 2

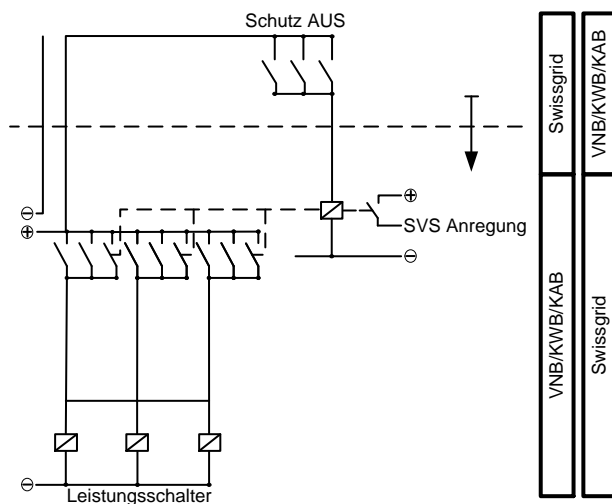
Die AUS-Befehle von elektrischen sowie mechanischen Schutzsystemen werden möglichst direkt über geeignete schnelle Auslöserelais (Ansprechzeit $\leq 10\text{msec}$) geführt.

Die SVS-Anregung erfolgt über Zwischenrelais.

Zu Mess- und Prüfwzwecken ist der jeweilige Minus an der Schnittstelle zur Verfügung zu stellen.



3.1.4 Schutzauslösungen über Auslöserelais (Tripkreisüberwachung)



Auslösekreis für Aus 1 bzw. Aus 2

Die AUS-Befehle von elektrischen sowie mechanischen Schutzsystemen werden möglichst direkt über geeignete schnelle Auslöserelais (Ansprechzeit $\leq 10\text{msec}$) geführt.

Mit diesen Auslöserelais wird die Entkopplung für die Tripkreisüberwachung sichergestellt.

Die SVS-Anregung erfolgt über Zwischenrelais.

Zu Mess- und Prüfzwecken ist der jeweilige Minus an der Schnittstelle zur Verfügung zu stellen.

3.2 Schutzauslösungen über LWL-Verbindungen

3.2.1 Einleitung

- (1) Je nach Situation muss der VNB/KWB/KAB seine Schutz-, Steuer-, Synchronisierungseinheit im Unterwerk der Swissgrid einbauen. Für diese abgesetzten Schränke sollte nach Möglichkeit ein eigener Raum mit eigenem Zugang zur Verfügung stehen. Für diese abgesetzten Schränke stellt die Swissgrid alle benötigten AC/DC Spannungen zur Verfügung.



3.2.2 Schutzauslösungen über abgesetzte Schutzeinheiten

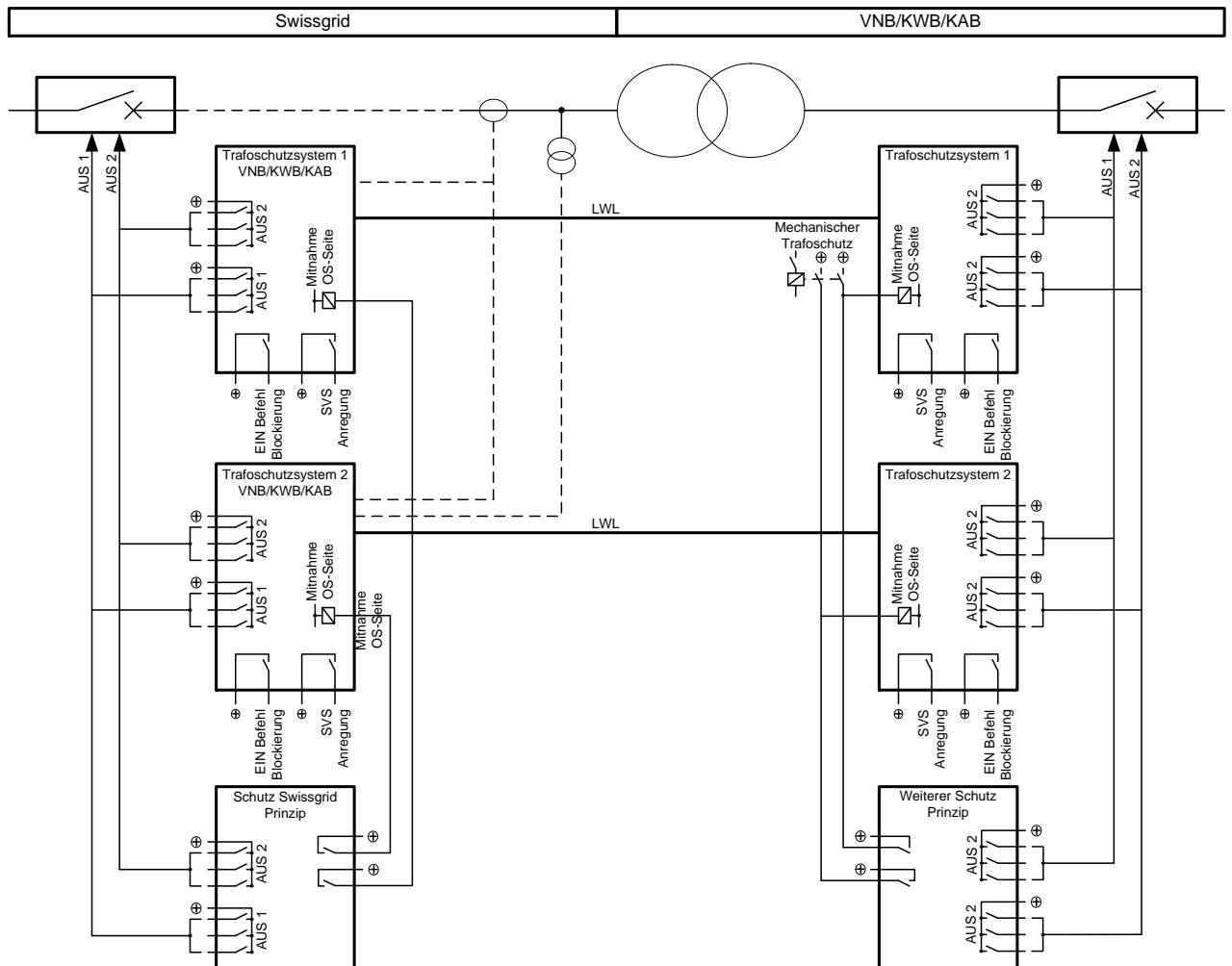


Abbildung 4: Übersicht Anordnung der Schutzgeräte

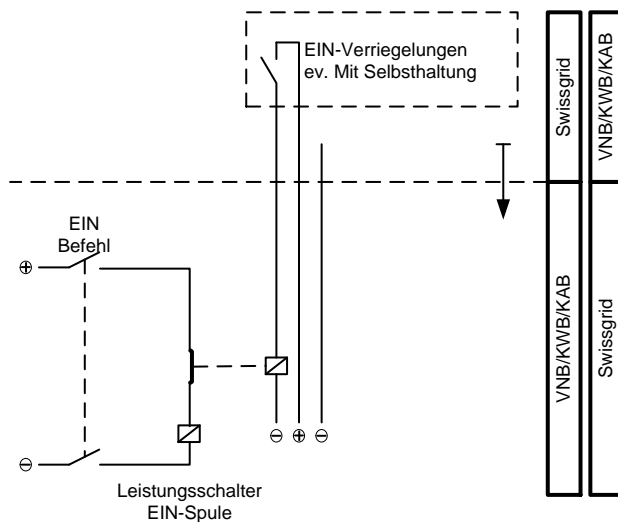
- (1) Die Trafoschutzsysteme 1 und 2 werden dezentral im Anlagenteil der Swissgrid sowie beim VNB/KWB/KAB eingebaut und sind über LWL verbunden. Die gegenseitigen externen Schutzauslösungen, wie z. B. mechanischer Trafoschutz werden in beide Trafoschutzsysteme eingelesen und unabhängig voneinander zur Gegenstation übermittelt. Die beiden Schutzsysteme 1 und 2 werden, wenn möglich von zwei unabhängigen DC-Systemen versorgt. Bei Anlagen mit nur einem DC-System gilt die Mindestanforderung, dass die beiden Schutzsysteme 1 und 2 separat abgesichert werden sollen.



(2) Die beiden Trafoschutzsysteme haben jeweils mindestens folgende Ein- und Ausgänge.

- 1 bzw. 3 Kontakte für den Leistungsschalter Aus-Kreis 1
- 1 bzw. 3 Kontakte für den Leistungsschalter Aus-Kreis 2
- 1 Kontakt für die Ein-Befehl Blockierung
- 1 Kontakt für die SVS-Anregung
- 1 Binäreingang für die Leistungsschalterauslösung an Gegenstation

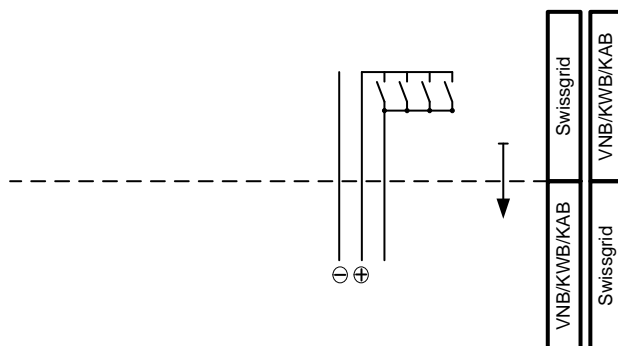
4. Schnittstelle Ein-Befehl Blockierung Leistungsschalter



Die EIN-Verriegelung, falls erforderlich, blockiert den EIN-Befehl des Leistungsschalters. Eine allfällige Selbsthaltung liegt im Ermessen von Swissgrid bzw. dem VNB/KWB/KAB und soll zw. den beiden Parteien abgesprochen werden. Die Realisierung ist vorzugsweise mit einem Zwischenrelais auszuführen. Die Speisung der Blockierung des EIN-Befehls erfolgt von der Seite, wo der Leistungsschalter eingebaut ist.

Zu Mess- und Prüfzwecken ist der jeweilige Minus an der Schnittstelle zur Verfügung zu stellen.

5. Schnittstelle von Rückmeldungen für Schutz und Verriegelungen



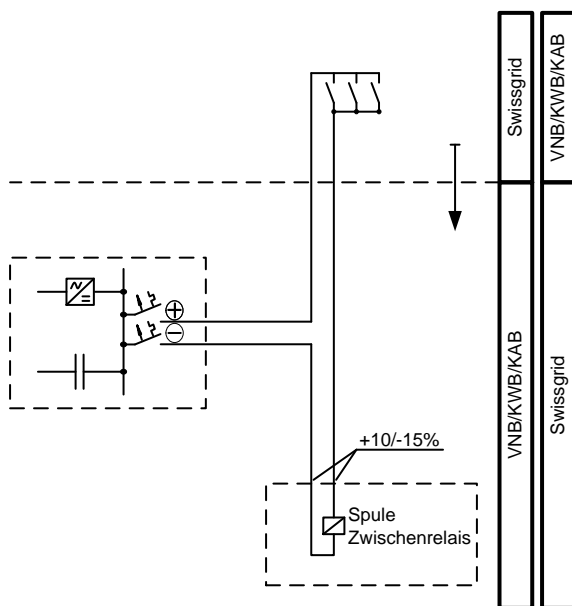
Nötige Rückmeldungen für Schutz und Verriegelungen werden gegenseitig, möglichst direkt vom Geber potentialfrei zur Verfügung gestellt. Zu Mess- und Prüfzwecken ist der jeweilige Minus an der Schnittstelle zur Verfügung zu stellen.



(1) Beispiele von möglichen Meldungen

- Rückmeldung Spannungswandler-Schutzschalter
- Rückmeldung Leistungsschalterstellung für Schutz- und Aufzeichnungssysteme
- Projektspezifische Rückmeldungen nach Absprache

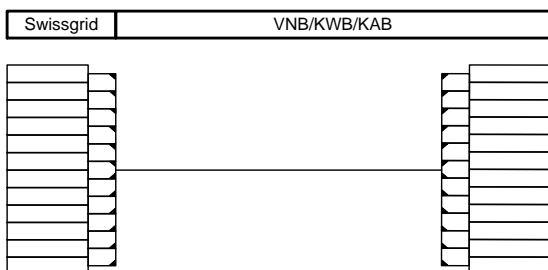
6. Kontrolle DC-Spannungsabfall



Es ist sicherzustellen, dass die Spannungsabfälle in den Zuleitungen nicht zu gross sind, damit die Betriebsmittel im vorgeschriebenen Spannungsbereich, von +10% bzw. -15% arbeiten können. Vor allem bei den Auslöserelais ist der Spannungsabfall genau zu untersuchen. Bei der Festlegung der Steuerkabelquerschnitte sind die Selektivitäten bzw. das Auslöseverhalten der Sicherungsautomaten gemäss NIV/NIN zu überprüfen.

Bei Ausfall der Gleichrichtereinspeisung wird die DC-Spannung kontinuierlich sinken. Es ist festzuhalten, mit welcher minimalen DC-Spannung die Anlage noch betrieben werden kann. Die Verantwortung liegt beim jeweiligen Anlagebetreiber (Swissgrid bzw. VNB/KWB/KAB).

7. Anlagenübergreifende Verkabelung



Alle Adern der Sekundärkabel sind vollständig auf beiden Seiten auf Trennklemmen anzuschliessen. Der jeweilige Anlagen-Betreiber legt den Klemmentyp fest. Die eingesetzten Kabeltypen sollten eine Adernummerierung aufweisen.

Kabeltyp, Brandklasse, Leiter-Querschnitte, Erdung der Kabelmantelerde müssen koordiniert werden.



7.1 Unterschiedliche Anlagen-Erdpotentiale

- (1) Wenn die Anlagenerdungen von Swissgrid und vom VNB/KWB/KAB unterschiedlich sind, müssen diverse Vorkehrungen getroffen werden, damit in einem Störfall die Betriebsmittel einwandfrei arbeiten bzw. nicht zerstört werden.
- (2) Signalkabel sollten generell eine Abschirmung mit dichtem Geflechschirm besitzen und die Adern sollten verdreht sein. Vorzuziehen sind Schirme mit doppeltem Geflecht. Die Schirme sind grundsätzlich zweiseitig zu erden, da sonst hohe längsinduzierte Spannungen an den Signal-Adern entstehen können. Beim Eintritt der Signalkabel in Apparategehäuse und Schaltschränke sind Stopfbüchsen-durchführungen oder Durchführungssteckbuchsen zu verwenden.
- (3) Die zweiseitige Erdung der Signalkabelschirme erfordert, dass alle Signalkabel durch mindestens einen stromtragfähigen Erdleiter begleitet werden (Querschnitt wie übrige Erdungsverbindungen). Empfohlen wird eine Verlegung der Signalkabel in einem metallischen Kabelkanal der durchgehend verbunden und beidseitig an der Erdung (an den metallischen Gehäusen der Endgeräte) angeschlossen wird.
- (4) Die Isolierung der Kabel sollte mit jenen der Schutzgerät-Störfestigkeiten abgestimmt werden.

Test	Spannungswert
1 MHz Burst	2.5 kVpeak
Fast Transients	4 kVpeak

Tabelle 3: EMV-Werte für Typenprüfungen von Schutzgeräten nach IEC 60255-26

7.2 Beispiel einer Kabelaufteilung

1 Kabel	Ströme für Trafoschutzsystem 1
1 Kabel	Ströme für Trafoschutzsystem 2
1 Kabel	Spannungen für Trafoschutzsystem 1/2
1 Kabel	Steuerung/Meldungen, mit Speisung von Swissgrid, DC 1
1 Kabel	Steuerung/Meldungen, mit Speisung von Swissgrid, DC 2
1 Kabel	Steuerung/Meldungen, mit Speisung von VNB/KWB/KAB, Kabel 1
1 Kabel	Steuerung/Meldungen, mit Speisung von VNB/KWB/KAB, Kabel 2

- (1) Weitere Kabeltypen wie LWL, spez. Kabeltypen für Kommunikationen sind projektspezifisch festzulegen.

