



Branchenempfehlung

Netzanschluss (für alle Netzanschlussnehmer an das Verteilnetz)

Grundlagen zur Festlegung der Bedingungen und zur Berechnung der Anschlussbeiträge für den physischen Netzanschluss an das Verteilnetz

NA/RR – CH 2019

Verband Schweizerischer Elektrizitätsunternehmen
Association des entreprises électriques suisses
Associazione delle aziende elettriche svizzere

Telefon +41 62 825 25 25, Fax +41 62 825 25 26, info@strom.ch, www.strom.ch



Impressum und Kontakt

Herausgeber

Verband Schweizerischer Elektrizitätsunternehmen VSE
Hintere Bahnhofstrasse 10, Postfach
CH-5001 Aarau
Telefon +41 62 825 25 25
Fax +41 62 825 25 26
info@strom.ch
www.strom.ch

Autoren der Erstausgabe 2004

Martin Bettler	Repower	
Werner Fehr	GW Wetzikon	
Peter Imfeld	CKW	Leiter der AG
Manfred Jäger	EKZ	
Josef Hard	EFA	
Hansruedi Luternauer	ewz	
Stefan Witschi	BKW	
Pasquale Zampogna	EW Sirnach	

Autoren Revision 2012

Andreas Beer	Repower	Leitung der Arbeitsgruppe
Daniel Bucher	EKZ	
Bruno Bühlmann	EWS Energie AG Reinach	
Giusep Cavelti	WWZ	
Stephan Heim	BKW	
Bernard Krummen	SI Lausanne	
Hansruedi Luternauer	ewz	
Jean-Michel Notz	VSE	Sekretär NeNuKo
Karl Resch	EKZ	Vertreter KoReKo

Autoren Revision 2018

Andreas Beer	Repower	Leitung der Arbeitsgruppe
Stefan Bühler	Swissgrid	
Tony Bürge	TBGN	
Peter Moos	Axpo	
Karl Resch	EKZ	
Giovanni Romeo	ibw	
Iris Sauerer	BKW	
Jörg Schönberg	SBB	
Carsten Schroeder	ewz	
Bruno Schwegler	WWZ	
François Schweizer	SIL	
Olivier Stössel	VSE /AES	Sekretär NeWiKo
Stefan Witschi	BKW	



Verantwortung Kommission

Für die Pflege und die Weiterentwicklung des Dokuments zeichnet die VSE Netzwirtschaftskommission verantwortlich.

Chronologie

2003 / 2004	Erarbeitung der Erstauflage des Dokumentes (Empfehlungen Netzanschluss für Endkunden bis 36 kV und Umsetzungshilfe)
31. März 2004	Genehmigung durch VSE-Vorstand
Januar – September 2012	Totale Revision und Neufassung
22. Mai 2013	Genehmigung durch VSE-Vorstand
Mai bis August 2018	Überarbeitung durch Netzwirtschaftskommission
5. Mai 2019	Genehmigung durch VSE-Vorstand

Das Dokument wurde unter Einbezug und Mithilfe von VSE und Branchenvertretern erarbeitet.

Der VSE verabschiedete das Dokument am 05.05.2019.

Druckschrift Nr. 1026/d, Ausgabe 2019

Copyright

© Verband Schweizerischer Elektrizitätsunternehmen VSE

Alle Rechte vorbehalten. Gewerbliche Nutzung der Unterlagen ist nur mit Zustimmung vom VSE/AES und gegen Vergütung erlaubt. Ausser für den Eigengebrauch ist jedes Kopieren, Verteilen oder anderer Gebrauch dieser Dokumente als durch den bestimmungsgemässen Empfänger untersagt. Die Autoren übernehmen keine Haftung für Fehler in diesem Dokument und behalten sich das Recht vor, dieses Dokument ohne weitere Ankündigungen jederzeit zu ändern.

Sprachliche Gleichstellung der Geschlechter.

Das Dokument ist im Sinne der einfacheren Lesbarkeit in der männlichen Form gehalten. Alle Rollen und Personenbezeichnungen beziehen sich jedoch sowohl auf Frauen wie auch auf Männer. Wir danken für Ihr Verständnis.



Inhaltsverzeichnis

Vorwort	6
1. Zweck und Begründung der Empfehlung.....	7
2. Gesetzliche Grundlagen.....	8
3. Abgrenzungen und Bedingungen für den Netzanschluss.....	8
3.1 Erschliessung.....	9
3.2 Anschlüsse von Endverbrauchern und Erzeugungseinheiten	9
3.2.1 Anschlüsse an das Übertragungsnetz (NE 1)	10
3.2.2 Anschlüsse an das überregionale Verteilnetz (NE 3).....	10
3.2.3 Anschlüsse an das regionale Verteilnetz (NE 5)	10
3.2.4 Anschlüsse an das lokale Verteilnetz (NE 7).....	10
3.3 Anschlüsse von Zusammenschlüssen zum Eigenverbrauch (ZEV)	11
3.4 Anschlüsse von Netzbetreibern	11
3.5 Technische Bedingungen für den Netzanschlussnehmer	11
3.6 Festlegung des Verknüpfungspunkts.....	12
4. Kosten des Netzanschlusses	13
4.1 Anschlussbeitrag.....	13
4.1.1 Netzanschlussbeitrag NAB.....	13
4.1.2 Netzkostenbeitrag NKB	14
4.2 Anschluss an das Übertragungsnetz (NE 1).....	14
4.3 Anschluss an das überregionale Verteilnetz (NE 3)	15
4.4 Anschluss an das regionale Verteilnetz (NE 5).....	15
4.5 Anschluss an das lokale Verteilnetz (NE 7)	15
4.6 Netzanschluss ausserhalb der Bauzone.....	16
4.7 Anschluss von Erzeugungseinheiten	17
4.8 Zusätzliche Anschlüsse.....	17
4.9 Netzanschlussänderungen und -verstärkungen	18
4.10 Instandhaltung, Ersatz und Demontage.....	18
5. Buchhalterische Behandlung der Netzkostenbeiträge und der Netzanschlussbeiträge	19
5.1 Allgemeine Betrachtungen.....	19
5.2 Bruttomethode.....	19
5.3 Nettomethode.....	20
5.4 Behandlung der Netzanschlussbeiträge in der Erfolgsrechnung.....	20
5.5 Behandlung von Netzverstärkungen gemäss Energiegesetz	20
5.6 Netzebenen getreue Behandlung von Netzkostenbeiträgen	20
6. Rechtliche Bedingungen	21
6.1 Dienstbarkeiten	21
6.2 Änderungen an der angeschlossenen Kundenanlage/Hausinstallation	21
Anhang 1: Schemas	22
1.1 Prinzipschema Anschluss an die Netzebene 7	22
1.2 Erschliessungsstufen und Verantwortung für bauliche Voraussetzungen nach der Erschliessung (Beispiele)	23
Anhang 2: Berechnungshilfe	24
2.1 Netzanschlussbeitrag für einen Netzanschluss an die NE 7	24



2.2	Netzkostenbeitrag für einen Netzanschluss an die NE 7	24
2.2.1	Berechnung:	25

Abbildungsverzeichnis

Abbildung 1	Anschluss an die Netzebene 7	22
Abbildung 2	Erschliessung	23



Vorwort

Beim vorliegenden Dokument handelt es sich um ein Branchendokument des VSE. Es ist Teil eines umfassenden Regelwerkes für die Elektrizitätsversorgung im offenen Strommarkt. Branchendokumente beinhalten branchenweit anerkannte Richtlinien und Empfehlungen zur Nutzung der Strommärkte und der Organisation des Energiegeschäftes und erfüllen damit die Vorgabe des Stromversorgungsgesetzes (StromVG) sowie der Stromversorgungsverordnung (StromVV) an die Energieversorgungsunternehmen (EVU).

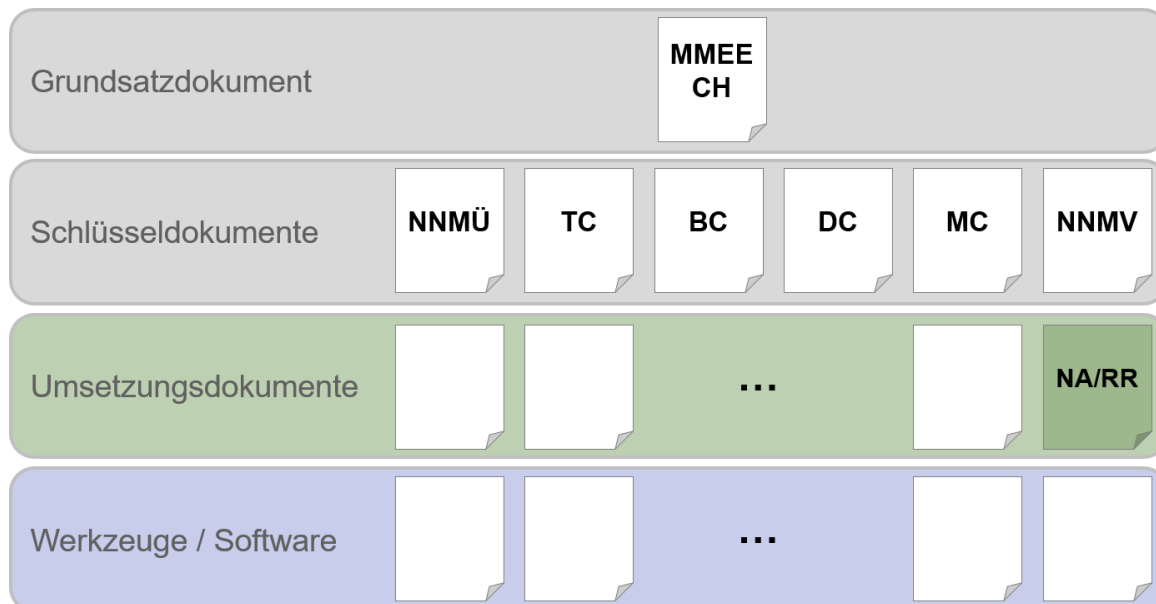
Branchendokumente werden von Branchenexperten im Sinne des Subsidiaritätsprinzips ausgearbeitet, regelmässig aktualisiert und erweitert. Bei den Bestimmungen, welche als Richtlinien im Sinne des StromVV gelten, handelt es sich um Selbstregulierungsnormen.

Die Dokumente sind hierarchisch in vier unterschiedliche Stufen gegliedert

- Grundsatzdokument: Marktmodell für die elektrische Energie – Schweiz (MMEE – CH)
- Schlüsseldokumente
- Umsetzungsdokumente
- Werkzeuge/Software

Beim vorliegenden Dokument Empfehlung Netzanschluss handelt es sich um ein Umsetzungsdokument.

Dokumentstruktur



1. Zweck und Begründung der Empfehlung

- (1) Dieses Dokument beschreibt detailliert die finanziellen und kommerziellen Aspekte des Netzan schlusses. Es hat zum Zweck, Empfehlungen für den Anschluss von Endverbrauchern, Verteilnetzbe treibern (VNB) und Erzeugungseinheiten an das Verteilnetz zur Verfügung zu stellen, welche eine volkswirtschaftlich sinnvolle, diskriminierungsfreie Nutzung der Stromnetze sicherstellen. Die Vorga ben zur Zuordnung der Endverbraucher, Produzenten und Netzbetreiber auf eine Netzebene finden sich im Netznutzungsmodell Schweiz (NNMV-CH). Der Distribution Code (DC) definiert die techni schen Vorgaben und minimalen Anforderungen für den Anschluss an ein Verteilnetz. Zusätzliche Re gelungen zum Anschluss von Erzeugungsanlagen sind im NA EEA beschrieben.
- (2) Das elektrische Netz dient der Übertragung und Verteilung der elektrischen Energie von den Erzeu gungsanlagen zu den Endverbrauchern. Dazu ist es hierarchisch in verschiedene Spannungsebenen aufgebaut, die gemäss Netznutzungsmodell CH in Netzebenen (NE) unterteilt sind. Jede Ebene er füllt vornehmlich einen bestimmten Zweck der Übertragung, der Verteilung oder der Erschliessung und des Anschlusses. Das im MMEE – CH festgesetzte Netznutzungsmodell ist als Ausspeisemodell konzipiert und dient dazu, die entstehenden Kosten diskriminierungsfrei und möglichst verursacher gerecht auf die an das Netz angeschlossenen Endverbraucher und nachgelagerten Netze zu vertei len. Werden durch Erzeugungsanlagen unverhältnismässige Mehrkosten verursacht, sollen die Eigentümer der Erzeugungseinheiten diese Mehrkosten mittragen (Art 16, Abs 3 StromVV).
- (3) Die Verteilung der gesamthaften anrechenbaren Netzkosten erfolgt dabei sinnvollerweise in zwei Stu fen.
 - a) Ein Teil der Netzkosten wird bei der Anschlusserrstellung individuell in Rechnung gestellt. Diese Kosten beinhalten einerseits die Aufwendungen für die Erstellung des Anschlusses als Netzan schlussbeitrag zu Lasten des Netzan schlussnehmers. Andererseits ist der Netzkostenbeitrag abhängig von der bestellten Leistung, weil diese ein wesentlicher Dimensionierungsfaktor des Netzan schlusses und der vorgelagerten Netze ist. Weil dieser Teil direkt mit der Anschlussdi mensionierung bei dessen Erstellung und nicht mit der späteren Nutzung zusammenhängt, kann er auch nicht bei einer späteren veränderten Nutzung rückerstattet werden.
 - b) Die restlichen anrechenbaren Netzkosten werden entsprechend der Nutzung des Netzes ge mäss NNMÜ – CH und NNMV – CH in Form eines periodisch erhobenen Netznutzungsentgelts (Netznutzungstarif) anhand der tatsächlich beanspruchten Leistung bzw. der tatsächlich bezoge nen Arbeit in Rechnung gestellt.
- (4) Die Preisbildung im regulierten Bereich der Gesamtnetzkosten, d.h. die Entscheidung, welche Anteile der Gesamtkosten über Netznutzungsentgelte entsprechend der Nutzung und welche über Netzan schluss- und Netzkostenbeiträge (Definition siehe Punkt 4.1.) verrechnet werden, liegt in der Ent scheidungskompetenz der Netzbetreiber. Je nach Netzgebiet und Situation müssen diese Anreize sehr unterschiedlich gesetzt werden können. Netzkostenbeiträge sind daher ein wirksames Mittel, um das Ziel eines sicheren, leistungsfähigen und effizienten Netzes einerseits (StromVG Art. 8) und einer gesetzeskonformen und verursachergerechten Kostenzuweisung andererseits zu erreichen.
- (5) Die Erlöse (vgl. Kap. 5) aus Anschlussbeiträgen und Netznutzungsentgelten dürfen die anrechenba ren Netzkosten nicht übersteigen. Allfällige Überdeckungen der Kosten durch die Netznutzungsent gelte müssen, allfällige Unterdeckungen können über Deckungsdifferenzen über die Folgejahre ausgeglichen werden. Das vorliegende Dokument soll den Netzbetreibern helfen, die Höhe von Netzan schluss- und Netzkostenbeiträge festzulegen, so dass diese zweckmässig und über die ganze



Schweiz unter Berücksichtigung der jeweiligen topologischen und strukturellen Unterschiede nach den gleichen Grundsätzen bestimmt werden.

- (6) Ziel und Zweck der Festlegung von Anschlussbeiträgen im Rahmen des Ausspeisepunktmodells ist somit
 - die verursachergerechte Kostenzuweisung entsprechend der mit dem Anschluss direkt verursachten Anschlusskosten und
 - die verursachergerechte Kostenzuweisung entsprechend der mit dem Anschluss bestellten und durch diese Bestellung für den Netzanschlussnehmer jederzeit bezugsberechtigten bzw. vom Netzbetreiber jederzeit bereitzustellenden Leistung aus dem Netz, unabhängig von der schliesslich effektiv abgerufenen/genutzten Leistung.
- (7) Die allgemeinen Ausführungen in diesem Dokument beziehen sich vorwiegend auf Anschlüsse an die NE 7, da dies die weitaus grösste Anschlussgruppe darstellt. Für Anschlüsse an die NE 3 und 5 gelten die Ausführungen, soweit nicht ausdrücklich gekennzeichnet, sinngemäss. Eine allgemeingültige Handhabung ist jedoch auf diesen Ebenen nicht sinnvoll, da sich die Anschlusssituation von Fall zu Fall sehr unterscheiden kann.
- (8) Für Anschlüsse an die NE 1 gelten spezielle Bedingungen der nationalen Netzgesellschaft. In diesem Dokument beziehen sich allein entsprechend gekennzeichneten Unterkapitel auf Anschlüsse an die NE 1 und sind als hilfreiche Hinweise für den Leser zu verstehen.

2. Gesetzliche Grundlagen

- (1) Das vorliegende Dokument stützt sich auf die geltende Gesetzgebung sowie Branchendokumente.
- (2) Massgeblich sind insbesondere folgende Gesetze sowie die dazugehörigen Verordnungen:
 - das Raumplanungsgesetz (RPG)
 - das Wohnbau- und Eigentumsförderungsgesetz (WEG)
 - das Energiegesetz (EnG)
 - das Elektrizitätsgesetz (EleG)
 - das Stromversorgungsgesetz (StromVG)
- (3) Ebenfalls Bestandteil bilden die Werkvorschriften CH, der NA/EEA und der Distribution Code (DC CH).
- (4) Gemäss Art. 5 des StromVG bezeichnen die Kantone die Versorgungsgebiete der auf ihrem Gebiet tätigen Netzbetreiber und können Bestimmungen über Anschlussbedingungen ausserhalb des Baugebietes erlassen. Weil die kantonalen gesetzlichen Grundlagen aber sehr unterschiedlich sind, werden an dieser Stelle nur eidgenössische Gesetze aufgezählt.

3. Abgrenzungen und Bedingungen für den Netzanschluss

- (1) Dieses Kapitel dient dazu, die entscheidenden Kostenkriterien bei der Anschlusserstellung festzulegen, welche einem Netzanschlussbeitrag zugeführt werden sollen. Dafür werden innerhalb des Netznutzungsmodells für jede anschlussfähige NE 3, 5 und 7 die Anlagen bezeichnet, welche zur Erschliessung dienen und welche als Anschluss gelten.



- (2) Für die Abgrenzung der im Netzkostenbeitrag relevanten Anlagekosten ist eine Begriffsklärung vorzunehmen. Dabei wird Bezug auf das Wohnbau- und Eigentumsförderungsgesetz (WEG) genommen in der festgelegt ist, dass bei der Erschliessung von Bauland zwischen dem Begriff der Grob- und Feinerschliessung zu unterscheiden ist.
- (3) Die ECom verwendet zuweilen den Begriff „Erschliessung“ auch im Sinne der Anschlüsse. Die Nomenklatur von „Anschluss“ und „Verteilnetz“ zur Unterscheidung von Anschlussleitungen und Verteilnetzanlagen ist in der Branche jedoch etabliert und soll hier nicht geändert werden. In diesem Dokument sind unter Erschliessung keine Anschlussleitungen gemeint, sondern Anlagen des Verteilnetzes.
- (4) Im Vergleich zu bisherigen Ausgaben dieser Empfehlung wurden im Rahmen der Begriffsabgleichung mit internationalen Konventionen (z.B. DACH-CZ) im Zusammenhang mit der Überarbeitung der Branchenempfehlung «Werkvorschriften CH» auch folgende Begriffe für vorliegende Empfehlung neu eingeführt:
 - Verknüpfungspunkt: bisher Netzanschlusspunkt
 - (Haus-)Anschlusspunkt: bisher Grenzstelle (entsprechend NIV Art. 2 Abs. 2)

3.1 Erschliessung

- (1) Als Erschliessung im Sinne des WEG werden im vorliegenden Dokument diejenigen Anlagen des Verteilnetzes bezeichnet, die zur regionalen oder lokalen elektrischen Erschliessung von Quartieren, Siedlungen oder Industriegebieten dienen (siehe Abbildung 2).
- (2) Nicht als Erschliessung im Sinne des WEG gelten für dieses Dokument regionale und überregionale Leitungen und Anlagen des Verteilnetzes, die der grobmaschigen Verteilung und dem regionalen und überregionalen Transport sowie der Übertragung dienen.

3.2 Anschlüsse von Endverbrauchern und Erzeugungseinheiten

- (1) Als Anschluss werden diejenigen Anlagen des Verteilnetzes bezeichnet, die ausschliesslich für die Verbindung einzelner Netzanschlussnehmer mit dem bestehenden Verteilnetz bzw. der bestehenden Erschliessung dienen. Zum Anschluss gehören in der Regel:
 - a) Freileitung oder Kabelleitung ab Verknüpfungspunkt (Abzweigstelle, Verteilkabine/-kasten oder Transformatorenstation), welche ausschliesslich dem Netzanschlussnehmer bzw. den Netzanschlussnehmern bei gemeinsamen Anschlussleitungen dienen (siehe Abbildung 1 im Kapitel 7, mit dem Beispiel eines Anschlusses ab Kabel).
 - b) Bauliche Massnahmen, die ausschliesslich zur Erstellung des Anschlusses nötig sind.
 - c) Hausanschlusskasten inklusive Anschlussüberstromunterbrecher.
- (2) Anschlüsse von Endverbrauchern und Erzeugungseinheiten erfolgen im Grundsatz nach folgenden Kriterien:
 - a) Ein Anschluss ist nur an den ungeraden NE 3, 5 und 7 möglich (DC – CH). Bei Spezialanschlussfällen (z.B. Anschluss an die Tertiärwicklung eines Transformators), ist zwischen den betroffenen Netzbetreibern eine geeignete, allenfalls virtuelle, Abbildung der Netznutzung zu finden, welche eine diskriminierungsfreie Kostentragung der Netznutzung der vorgelagerten Netze gewährt.



- b) Der Netzbetreiber legt den Verknüpfungspunkt und die NE fest, abhängig von den technischen Netzverhältnissen, von den zukünftigen Netzentwicklungen und von den gesamtwirtschaftlichen Kosten.

3.2.1 Anschlüsse an das Übertragungsnetz (NE 1)

- (1) Das Übertragungsnetz dient grundsätzlich dem Zweck der Energieübertragung über grössere Distanzen. Daran angeschlossen sind in der Regel Verteilnetze, Erzeugungseinheiten, Speicher und Endverbraucher, welche die Richtgrössen gemäss TC – CH erfüllen.
- (2) Die nationale Netzgesellschaft entscheidet unter Abwägung ihrer Kriterien und den Interessen des Übertragungsnetzes sowie den Interessen und der Situation der Beteiligten, ob ein Netzanschluss am Übertragungsnetz (ÜN) erfolgen kann. Als Beteiligte gelten der VNB mit potentieller Anschlussmöglichkeit für den Netzanschlussnehmer sowie der Netzanschlussnehmer selbst (anderer VNB, Erzeugungseinheit oder Endverbraucher).
- (3) Die Anschlussbedingungen und die Kostentragung für den Anschluss werden durch die nationale Netzgesellschaft im Rahmen der gesetzlichen Vorgaben festgelegt. Sie legt hierzu transparente und diskriminierungsfreie Richtlinien fest.

3.2.2 Anschlüsse an das überregionale Verteilnetz (NE 3)

- (1) Der Anschluss von Netzanschlussnehmern an das Hochspannungsnetz ist grossen Endverbrauchern und grossen Erzeugungseinheiten (DC – CH) vorbehalten. Der VNB entscheidet, ob auf dieser Grundlage und unter Betrachtung der Topologie der Netze, der Anschluss an NE 3 die optimale Lösung darstellt.
- (2) Der Verknüpfungspunkt, die Eigentumsverhältnisse und die Kostentragung werden in einem eigenen Netzanschlussvertrag zwischen den Parteien situativ und zweckmässig geregelt.

3.2.3 Anschlüsse an das regionale Verteilnetz (NE 5)

- (1) Anschlüsse von Endverbrauchern und Erzeugungseinheiten an das regionale Verteilnetz sind besonders dann sinnvoll, wenn der Netzanschlussnehmer aufgrund seiner benötigten Leistung die Erstellung einer eigenen Transformatorenstation nötig macht und/oder wenn in dieser lokalen Umgebung keine weiteren bestehenden oder geplanten Netzanschlussnehmer die (allenfalls entsprechend höher dimensionierte) Transformatorenstation mitnutzen könnten (DC – CH).
- (2) Verknüpfungspunkt, Eigentumsverhältnisse und Kostentragung des Anschlusses werden in der Regel in einem eigenen Netzanschlussvertrag zwischen Netzbetreiber und Netzanschlussnehmer geregelt. Verknüpfungspunkte sind dabei zumeist die Sammelschienen in der Schaltstation oder Transformatorenstation (TS), die Abzweigklemmen einer Freileitung oder in seltenen Fällen eine Abzweigmuffe einer Kabelleitung. Der Verknüpfungspunkt bildet zumeist auch die Eigentumsgrenze und die Messstelle (Siehe Anhang 1, Kapitel 1.1, Abbildung 2).

3.2.4 Anschlüsse an das lokale Verteilnetz (NE 7)

- (1) In der Regel werden Endverbraucher und kleine Erzeugungseinheiten an das lokale Verteilnetz (NE 7) angeschlossen. Dadurch können bestehende Anlagen und Kapazitäten am effizientesten von allen Netznutzern genutzt und die Gesamtkosten pro Netznutzer tief gehalten werden (DC – CH).



- (1) Verknüpfungspunkt ist je nach Typ und Ausmass der bestehenden Erschliessung die Abgangsklemmen der NS-Verteilung in der Transformatorenstation, die Abgangsklemmen in der Verteilkabine oder die Abzweigklemmen auf Frei- oder Kabelleitungen. Verknüpfungspunkt, Eigentumsverhältnisse und Kostentragung des Anschlusses werden hier sinnvollerweise in allgemeinen Anschlussbedingungen des Netzbetreibers festgelegt.

3.3 Anschlüsse von Zusammenschlüssen zum Eigenverbrauch (ZEV)

- (1) Schliessen sich mehrere Grundeigentümer zu einem Zusammenschluss zum Eigenverbrauch zusammen, so benennen sie gegenüber dem Netzbetreiber einen Vertreter des Zusammenschlusses, welche u.a. auch für Anschlussfragen die Ansprechperson ist.
- (2) Die Grundeigentümer eines ZEV haben das Innenverhältnis untereinander zu regeln.
- (3) Für den Anschluss eines ZEV gelten dieselben Regeln wie beim Anschluss eines einzelnen Anschlussnehmers. Unter Netzanschlussnehmer ist in der Folge in diesem Dokument auch ein ZEV zu verstehen.
- (4) Müssen Anschlussleitungen auf Grund von Eigenverbrauch oder eines ZEV zurückgebaut oder angepasst werden, berechnet der VNB die Umbaukosten sowie allfällige verbleibende Kapitalkosten der nicht mehr oder nur noch teilweise genutzten Anlagen. Diese Kosten werden dem Eigenverbraucher bzw. Grundeigentümer einer ZEV in Rechnung gestellt.
- (5) Detailliertere Regelungen für den Anschluss von ZEV sind dem Handbuch Eigenverbrauch (HER) zu entnehmen.

3.4 Anschlüsse von Netzbetreibern

- (1) Bei Anschlüssen von Netzbetreibern werden (unabhängig der vorgängig genannten Anschlüssen von Endverbraucher und Erzeugungseinheiten) Verknüpfungspunkt, Eigentumsverhältnisse und Kostentragung des Anschlusses zwischen dem vorgelagerten und dem anzuschliessenden Netzbetreiber je nach lokaler Situation und Netzebene festgelegt und vertraglich zwischen den Parteien geregelt, so dass gegenüber den nachgelagerten Netzanschlussnehmern, vorwiegend Endverbraucher und/oder Erzeuger, die gesetzlichen Pflichten und Regelungen (StromVG/StromVV) eingehalten werden können.
- (2) Netzkostenbeiträge können optional unter Wahrung des Gleichbehandlungsprinzips vereinbart und in Rechnung gestellt werden. Dies erfolgt in Abhängigkeit der allfällig notwendigen und gewählten Lösung des Pancaking und beeinflusst die Höhe des Netznutzungsentgeltes gegenüber dem nachgelagerten Netzbetreiber. Die Branchenempfehlungen (DC – CH) und das Netznutzungsmodell für Verteilnetze (NNM-V – CH) bieten dazu ausführliche Hilfestellungen.

3.5 Technische Bedingungen für den Netzanschlussnehmer

- (1) Als technische Bedingungen für den Netzanschlussnehmer gelten insbesondere DC – CH, Werkvorschriften, Technische Anschlussbedingungen (TAB) und Allgemeine Bedingungen des Netzbetreibers sowie die allgemeingültigen Normen und Empfehlungen betreffend Spannungsqualität (EN 50160) und Netzurückwirkungen (D-A-CH-CZ – Technische Regeln zur Beurteilung von Netzurückwirkungen sowie D-A-CH-CZ – Richtlinien für Netzurückwirkungen im Hochspannungsbereich).



- (2) Für Erzeugungseinheiten gelten darüber hinaus besondere technische Bedingungen, welche im Branchendokument „Empfehlung Netzanschluss für Energieerzeugungsanlagen (NA/EEA)“ enthalten sind.

3.6 Festlegung des Verknüpfungspunkts

- (1) Der Verknüpfungspunkt ist der Ort, an dem die Anbindung an das Netz des Netzbetreibers erfolgt (siehe Abbildung 1 im Anhang 1, Kapitel 7.1).
- (2) Als technische Kriterien bei der Festlegung des günstigsten Verknüpfungspunkts sind insbesondere folgende Kriterien zu beachten (gemäss DC-CH):
 - a) Bestellte Anschlussleistung für Bezug
 - b) Bestellte Anschlussleistung für Einspeisung
 - c) Netzurückwirkungen des Netzanschlussnehmers und Spannungsqualität
 - d) Mögliche Beeinträchtigung der bereits am Netz angeschlossenen Anschlussnehmer
 - e) Zukünftige Netzausbau- und Netzentwicklungsplanung
 - f) Energieeffizienz (insbesondere Minimierung der Netzverluste)
 - g) Kurzschlussleistung
- (3) Als wirtschaftliche Kriterien bei der Wahl des günstigsten Verknüpfungspunkts sind die gesamtwirtschaftlichen Implikationen im Zusammenhang mit dem Anschluss zu beachten, unabhängig der Kostentragung, inkl. der direkt oder indirekt mit dem Anschluss verursachten Netzverstärkungen, bzw. inkl. der aufgrund der geplanten oder voraussehbaren mittelfristigen lokalen Netzentwicklung entstehenden Kosten für die Anpassung oder Aufrechterhaltung des Anschlusses.
- (4) Der Netzbetreiber bestimmt den Verknüpfungspunkt sowie die Art und die Leitungsführung des Netzanschlusses und die baulichen Voraussetzungen abschliessend.
- (5) Die Festlegung des Verknüpfungspunkts ist für alle Netzanschlussnehmer diskriminierungsfrei zu handhaben, unabhängig davon, ob der Netzanschlussnehmer den Anschluss zur Ein- und/oder Auspeisung beansprucht. Der VNB muss unter Berücksichtigung technischer und wirtschaftlicher Aspekte den gesamtwirtschaftlich besten Verknüpfungspunkt wählen.
- (6) In der Regel wird pro Parzelle bzw. Gebäudeeinheit nur ein Netzanschluss erstellt. Auf Wunsch des Netzanschlussnehmers oder aus technischen Gründen können zusätzliche Anschlüsse (z.B. zur Erhöhung der Versorgungssicherheit) erstellt werden. Besondere Varianten können bei Sonderbauweisen (z. B. Dichtbauweise) angewendet werden. Die technischen, kommerziellen und rechtlichen Bedingungen sind gegenseitig zu vereinbaren und vertraglich zu regeln.
- (7) Bei Anschlüssen ausserhalb der Bauzone gelten grundsätzlich die gleichen Regelungen für die Wahl des Verknüpfungspunktes wie innerhalb der Bauzone.
- (8) Falls sich eine Anschlussleitung durch den Zubau weiterer Anschlussnehmer zu einer Erschliessungsleitung entwickelt, kann der Netzbetreiber die Anschlussleitung dem Verteilnetz als Erschliessungsleitung zuteilen und somit den Verknüpfungspunkt verschieben.



4. Kosten des Netzanschlusses

- (1) Die folgenden Ausführungen sind vordergründig eine Empfehlung, mit dem Ziel alle Netzanschlüsse im Gebiet eines VNBs diskriminierungsfrei zu handhaben.
- (2) Der VNB kann auch andere, diskriminierungsfreie Methoden anwenden, soweit sie im Einklang mit der Gesetzgebung (insbesondere WEG und StromVG) sind.

4.1 Anschlussbeitrag

- (1) Die Deckung der anteiligen Kosten eines Netzanschlusses erfolgt durch den Netzanschlussnehmer mit zwei Beitragskomponenten:
 - **Netzanschlussbeitrag (NAB)**, entsprechend den erforderlichen Aufwendungen für die Erstellung des Netzanschlusses des Netzanschlussnehmers
 - **Netzkostenbeitrag (NKB)**, entsprechend der bestellten Leistungsbeanspruchung des Verteilnetzes, ungeachtet allfälliger Netzausbauten für den Netzanschluss
- (2) Die Beiträge sind verursachergerecht und diskriminierungsfrei zu erheben.
- (3) Für die Beitragsberechnungen sind der elektrischen Leistung entsprechende Parameter zu verwenden, wie:
 - Nennstrom des Anschlussüberstromunterbrechers
 - Vereinbarte / bestellte / bezugsberechtigte Anschlussleistung
 - Querschnitt des Netzanschlusskabels
 - Transformatorenleistung
- (4) Weder aus Netzanschlussbeitrag NAB noch aus Netzkostenbeitrag NKB lassen sich Rechte auf Eigentum an den entsprechenden Anlagen ableiten, weil die Kostentragung unabhängig des Eigentums gemäss regulatorischen Vorgaben bzw. dem Netznutzungsmodell zu erfolgen hat. Die Eigentums-grenze ist demgegenüber aufgrund der durch die Starkstromverordnung erwachsenen Aufgaben fest-zulegen.

4.1.1 Netzanschlussbeitrag NAB

- (1) Der Netzanschlussbeitrag entspricht den Kosten der Erstellung des Netzanschlusses und geht zu Lasten des Netzanschlussnehmers. In der Regel deckt der NAB alle Aufwendungen zur Erstellung des Netzanschlusses vom Verknüpfungspunkt bis und mit Anschlussüberstromunterbrecher (Abbildung 1), unbeschadet davon, wer später Eigentümer der Anlage ist.
- (2) Eine Berechnungshilfe für einen Anschluss an die NE 7 ist unter 8.1. zu finden.



4.1.2 Netzkostenbeitrag NKB

- (1) Der Netzkostenbeitrag wird als Beitrag des Netzanschlussnehmers aufgrund der bestellten Anschlussleitung für die Abgeltung der mit der Bestellung direkt und indirekt verursachten Netzdimensionierungs- und Ausbaukosten erhoben. Die Erhebung lehnt sich an die Gesetzgebung an (Raumplanung und insbesondere WEG und VWEG).
- (2) Eine Berechnungshilfe für einen Anschluss an die NE 7 ist unter 8.2. zu finden.
- (3) Es besteht kein Anspruch auf ganze oder teilweise Rückzahlung von einmal geleisteten Netzkostenbeiträgen. Der Grund liegt darin, dass der Netzkostenbeitrag die mit der Netzanschlusserstellung und die durch die bestellte Leistung verursachten Kosten im vorliegenden Netz decken soll, unabhängig der späteren effektiven Nutzung des Anschlusses.
- (4) Der Netzkostenbeitrag ist ein einmaliger Beitrag. Dieser entspricht der durch den Netzanschlussnehmer bestellten und damit mit dem Netzbetreiber vereinbarten bezugsberechtigten Leistung. Wird die vereinbarte bezugsberechtigte Leistung durch den Netzanschlussnehmer bei der Nutzung überschritten, kann der Netzbetreiber eine Nachforderung stellen im Sinne einer Leistungserhöhung der bezugsberechtigten Leistung.
- (5) Bei Wiederaufbau eines Gebäudes oder bei der Wiederinbetriebnahme eines Netzanschlusses wird der einmalig bezahlte Netzkostenbeitrag berücksichtigt, sofern der Anschluss (resp. die Wiederinbetriebnahme) ab dem gleichen Verknüpfungspunkt (bzw. allenfalls ab dem gleichen Netzkabel bei einer baubedingten leichten Verschiebung des Anschlusspunktes) erfolgt und binnen einer durch den VNB diskriminierungsfrei festgesetzten Frist (z.B. 2-5 Jahre) erstellt bzw. wieder in Betrieb genommen wird.
- (6) Begründung:
Die Festsetzung einer Frist ist sinnvoll, da einerseits eine zeitlich unbeschränkte Leistungsvorhaltung zu einem permanent überdimensionierten und ineffizienten Netz führen würde, andererseits die Verwaltung von bestellten aber nicht genutzten Leistungsvorhaltungen über einen längeren Zeitraum unnötige Kosten verursacht. Zum Dritten soll dem Anschlussnehmer ein Anreiz gegeben werden, die bestellte Leistung zeitnah abzurufen bzw. den entsprechenden Anschluss zu realisieren. Durch den Netzkostenbeitrag werden ja nur ein Teil der verursachten Kosten gedeckt, erst durch die effektive Nutzung der Rest. Schliesslich bringt aber der Verfall der Frist und des bezahlten Netzkostenbeitrags dem Netzbetreiber keinen Vorteil, sondern kommt wieder über die Netzkostenrechnung/Netznutzungstarife allen Netznutzern zugute.
- (7) Messung, Zählung und Steuerung beim Netzanschlussnehmer gehören nicht zum Netzanschluss.
- (8) Für die Berechnung der Netzkostenbeiträge sind die Anschaffungs- bzw. Herstellkosten (AHK) heranzuziehen.
- (9) Sind die ursprünglichen AHK nicht vollständig vorhanden, können die fehlenden Anlagenwerte für die Berechnung der Netzkostenbeiträge synthetisch ermittelt werden (Art. 13 Abs. 4 StromVV).

4.2 Anschluss an das Übertragungsnetz (NE 1)

- (1) Es gelten die Anschlussbedingungen der nationalen Netzgesellschaft.



4.3 Anschluss an das überregionale Verteilnetz (NE 3)

- (1) Bei Anschlüssen an die NE 3 wird die Kostentragung vertraglich zwischen Netzbetreiber und Netzananschlussnehmer bzw. angeschlossenen (nachgelagerten) Netzbetreiber geregelt.
- (2) Als allfälliger Netzanschlussbeitrag gelten die effektiven Kosten der Anschlusserstellung.
- (3) Als Grundlage für einen allfälligen Netzkostenbeitrag können die Anschaffungs- und Herstellkosten (AHK) der NE 3 (abzüglich allenfalls bereits geleisteter Beiträge) als Groberschliessung betrachtet werden und (in Anlehnung an das WEG) zu 30% in einen Netzkostenbeitrag entsprechend der Anschlussleistung im Vergleich zur Gesamtleistung NE 3 (Eigene Transformatoren NE 4 * 0.5 (wegen N-1 Redundanz) plus vereinbarte Leistung der Anschlussnehmer auf NE 3) verrechnet werden.

(4) Formel:
$$NKB \text{ Ansatz} = \frac{0.3 * (AHK_{NE3} - NAB_{NE3} - NKB_{NE3})}{Gesamtleistung_{NE3}}$$

4.4 Anschluss an das regionale Verteilnetz (NE 5)

- (1) Bei Anschlüssen an die NE 5 wird die Kostentragung vertraglich zwischen Netzbetreiber und Netzananschlussnehmer bzw. angeschlossenen (nachgelagerten) Netzbetreiber geregelt.
- (2) Als Netzanschlussbeitrag gelten die effektiven Kosten der Anschlusserstellung.
- (3) Als Grundlage für einen Netzkostenbeitrag können dabei die Anschaffungs- und Herstellkosten (AHK) der NE 5 (abzüglich allenfalls bereits geleisteter Beiträge) als Groberschliessung betrachtet und (in Anlehnung an das WEG) zu 30% in einen Netzkostenbeitrag entsprechend der Anschlussleistung im Vergleich zur Gesamtleistung NE 5 (Summe der eigenen angeschlossenen Transformatoren NE 6 und der vereinbarten fremden Anschlussleistungen NE 5) verrechnet werden.

(4) Formel:
$$NKB \text{ Ansatz} = \frac{0.3 * (AHK_{NE5} - NAB_{NE5} - NKB_{NE5})}{Gesamtleistung_{NE5}}$$

4.5 Anschluss an das lokale Verteilnetz (NE 7)

- (1) Als Netzanschlussbeitrag (NAB) trägt der Netzananschlussnehmer 100% der Kosten (inklusive administrative Kosten) des Netzanschlusses ab Verknüpfungspunkt bis zum (Haus-)Anschlusspunkt bzw. bis zum Anschlussüberstromunterbrecher (siehe Abbildung 1 im Kapitel 7.1). Er kann nach Aufwand oder pauschal verrechnet werden.
- (2) Bei pauschaler Anwendung kann zur Wahrung der Verursachergerechtigkeit bei überdurchschnittlich langen Anschlussleitungen (innerhalb oder ausserhalb der Parzelle) ein Mehrlängenzuschlag erhoben werden.
- (3) Die baulichen Voraussetzungen für den Netzanschluss gehen immer zulasten des Netzananschlussnehmers (unabhängig vom Eigentum). Eine grafische Erläuterung ist in Abbildung 1 enthalten.
- (4) Der Netzbetreiber kann auch gemeinsame Anschlussleitungen mehrerer Netzananschlussnehmer oder eines Netzananschlussnehmers mit separater Erzeugungseinheit/en zulassen, sofern der Anschluss über einzelne Anschlussleitungen bis zum Verknüpfungspunkt unverhältnismässig ist. Dabei wird, sofern die technischen Bedingungen (Siehe Absatz 3.5) für jeden Netzananschlussnehmer am (Haus-)Anschlusspunkt eingehalten werden können und jeder Netzananschlussnehmer dazu seine



Zustimmung erteilt und die resultierenden Folgen (keine zukünftige Eigenbestimmung einer einzelnen Anschlusspartei betreffend dem gemeinsamen Anschluss) akzeptiert, die Anschlussleitung als gemeinsame Anschlussleitung der entsprechenden Netzanschlussnehmer ausgeführt. Der Verzicht auf zukünftige Eigenbestimmung der einzelnen Anschlusspartei betreffend den gemeinsamen Anschluss kann zur Sicherstellung der Rechtsnachfolge im Grundbuch eingetragen werden.

- (5) Für die Bestimmung der zu berücksichtigenden Kosten bei der Festlegung des Netzkostenbeitrags (NKB) für Netzanschlüsse an die NE 7 werden die Erschliessungsanlagen in Anlehnung an das WEG wie folgt aufgeteilt:
 - a) Groberschliessung: Mittelspannungsnetz zur Erschliessung von Transformatorenstationen ab einem Unterwerk oder zwischen Transformatorenstationen sowie die Transformatorenstationen. Dies entspricht in der Regel den Anschaffungs- und Herstellkosten (AHK) der Anlagen auf den Verteilungsanteil der NE 5 und NE 6 abzüglich bereits geleisteter Beiträge. Bei Unterscheidung der NE 5 zwischen Transportanteil NE 5a und Verteilanteil NE 5b kann dabei auch nur der Verteilanteil NE 5b in die Rechnung einbezogen werden.
 - b) Feinerschliessung: Niederspannungsverteilung bis und mit den Kabelverteilkabinen oder Stammkabel oder Freileitung bis zu den Abzweigklemmen. Dies entspricht in der Regel den Anschaffungs- und Herstellkosten (AHK) der Anlagen der NE 7 ohne die Anschlussleitungen bzw. bei Berücksichtigung der Anschlussleitungen abzüglich bereits geleisteter Netzanschlussbeiträge.
- (6) Für die Berechnung des Netzkostenbeitrags werden (in Anlehnung an das WEG) folgende Kosten der Erschliessung berücksichtigt, und zwar bezogen auf die Anschlussleistung im Vergleich zur Summe aller Anschlussleistungen der NE 7 bzw. (falls nicht ermittelbar) im Vergleich zur zweifachen installierten Leistung der NE 6 (TS-Transformatoren):
 - Min. 30 % der Groberschliessung
 - Min. 70 % der Feinerschliessung
- (7) Zur Berücksichtigung der regionalen und lokalen Gegebenheiten können davon abweichende Berechnungsgrundlagen und -vorgehen angewendet werden. Es ist jedoch wichtig, dass jeder Netzbetreiber seine Berechnungsgrundlage für sich dokumentiert und begründet.
- (8) Für hohe Anschlussleistungen kann der Netzbetreiber für die eine minimale Grenzleistung (typischerweise ab ca. 200-400 kVA) übersteigende Leistung einen tieferen Netzkostenbeitrag festlegen. Damit kann er die aufgrund des Skaleneffekts tieferen Kosten verursachergerecht weitergeben.
- (9) Vorinvestitionen für Neuerschliessungen (Wohnbau, Gewerbe oder Industrie) müssen mit Gemeinden (Perimeter) oder Grundeigentümer separat geregelt werden.

4.6 Netzanschluss ausserhalb der Bauzone

- (1) In der Regel werden die Kosten für einen Netzanschluss ab dem bestehenden Netz nach effektivem Aufwand verrechnet. Als Minimum gilt jedoch der Anschlussbeitrag innerhalb der Bauzone. Sie können darüber hinaus in kantonalen und kommunalen Vorgaben geregelt sein.
- (2) Für Instandhaltung und Ersatz können zur Sicherstellung einer verursachergerechten Kostentragung separate Regelungen getroffen werden.



4.7 Anschluss von Erzeugungseinheiten

- (1) Betreffend Netzanschlussbeitrag (NAB) werden Erzeugungseinheit gleich behandelt wie Endverbraucher.
- (2) Werden an einem Anschluss Erzeugungseinheiten und Endverbraucher angeschlossen, wird ein Netzkostenbeitrag für eine allfällige vereinbarte Bezugs-Leistung erhoben, nicht aber für die Einspeisung.
- (3) Bei Anschluss von Erzeugungseinheiten wird empfohlen, einen eigenen Anschlussvertrag abzuschliessen.
- (4) Die Rückerstattung der Kosten für Netzverstärkungen aufgrund des Anschlusses von Erzeugungseinheiten kann gemäss Art. 22 StromVV durch den Netzbetreiber bei der EICom zur Bewilligung beantragt werden. Im Falle einer positiven Verfügung der EICom vergütet die nationale Netzgesellschaft die entsprechenden Kosten.
- (5) Bei Nichtbewilligung der Kostenrückerstattung der Netzverstärkung durch die EICom, sind die Kosten der Netzverstärkung
 - a) als zusätzliche Anschlusskosten durch den Erzeuger zu tragen, sofern die Verstärkung ausschliesslich oder überwiegend für den Anschluss der Erzeugungseinheit nötig ist (Art. 16 Abs. 3 StromVV)
 - b) als Netzverstärkung durch den Netzbetreiber den Netzkosten anzurechnen.
- (6) Dabei sind auch zukünftige Netzentwicklungen und -bedürfnisse (wie Bevölkerungsentwicklung, Zubau dezentraler Einspeisungen) zu berücksichtigen.
- (7) Die Verstärkung von gemeinsamen Anschlussleitungen mehrerer Netzanschlussnehmer gilt nicht als Netzverstärkung, sondern als Verstärkung der gemeinsamen Anschlussleitung. Die Kosten gehen entsprechend bis zum gemeinsamen Verknüpfungspunkt zu 100% zulasten des verursachenden Netzanschlussnehmers.

4.8 Zusätzliche Anschlüsse

- (1) Sämtliche Kosten (Bau, Betrieb, Instandhaltung, Ersatz, ausserordentliche Abschreibungen usw.) für zusätzliche Anschlüsse auf Wunsch des Netzanschlussnehmers (z.B. zur Erhöhung der Versorgungssicherheit) trägt der Netzanschlussnehmer.
- (2) Zusätzliche Anschlüsse sind vertraglich zu regeln.



4.9 Netzanschlussänderungen und -verstärkungen

- (1) Bei Netzanschlussänderungen und bei Verstärkungen des Netzanschlusses gelten die gleichen Bedingungen wie bei Neuanschlüssen.
- (2) Die Anpassung der Hausinstallationen bzw. der Installationen nach dem (Haus-)Anschlusspunkt ist Sache des Netzanschlussnehmers.

4.10 Instandhaltung, Ersatz und Demontage

- (1) Folgende Ausführungen gelten vornehmlich für NE 7; für NE 5 und 3 gelten sie in der Regel sinngemäss, es sei denn, die Bestimmungen werden gesondert festgehalten, zum Beispiel in einem Netzanschlussvertrag.
- (2) Eigentum und Verantwortung für den Netzanschluss sind unabhängig von der Kostentragung der mit dem Netzanschluss zusammenhängenden Aufwendungen. Zumeist ist das Eigentum und die Verantwortung des Netzanschlusses aufgrund der mit der Starkstromverordnung zusammenhängenden Pflichten und Haftungen beim Netzbetreiber. Die Kostentragung der mit dem Netzanschluss zusammenhängenden Aufwendungen liegt beim verursachenden bzw. nutzniessenden Netzanschlussnehmer.
- (3) Instandhaltung und Ersatz des Netzanschlusses gehen grundsätzlich zulasten des Netzanschlussnehmers.
- (4) Netzbetreiber können die Kosten von Instandhaltung und Ersatz des Netzanschlusses von Endverbrauchern aber auch ganz oder teilweise in die Netznutzung einrechnen (gilt nicht für Not- und Zweitanschlüsse). Bei gemischt genutzten Anschlussleitungen (Bezug und Einspeisung, Prosumer) bestimmt in diesem Fall die Produktionsleistung welche die Bezugsleistung übersteigt die anteilig durch die Einspeisung direkt zu tragenden Kosten.
- (5) Begründung:
Im Falle der Handhabung der teilweisen oder gänzlichen Kostentragung von Ersatz und Erneuerung des Anschlusses über Netznutzungsentgelte würden sich andernfalls Erzeugungseinheiten nach Anschlusserrstellung nicht an den entsprechenden Kosten von Instandhaltung und Ersatz ihres Netzanschlusses beteiligen (gemäss DC-CH).
- (6) Instandhaltung und Ersatz der baulichen Voraussetzungen gehen in der Regel direkt zulasten des Netzanschlussnehmers (Siehe Abbildungen unter 7.1 und 7.2) bzw. werden nicht über die anrechenbaren Kosten und Netznutzung weitergegeben.
- (7) Die Demontage des Netzanschlusses im Interesse des Netzanschlussnehmers wird durch den VNB im Auftrag und zulasten des Netzanschlussnehmers ausgeführt (Beispiel: Bildung eines Zusammenchlusses zum Eigenverbrauch bei bestehenden Hausanschlüssen, Versetzung des HAK). Der Distribution Code DC – CH, das Netznutzungsmodell für Verteilnetze NNM-V – CH sowie das Handbuch Eigenverbrauchsregelung HER enthalten weitere Angaben.
- (8) Bau, Betrieb, Instandhaltung, Ersatz, Demontage, ausserordentliche Abschreibungen usw. von zusätzlichen vom Netzanschlussnehmer gewünschten Anschlüssen gehen immer zulasten des Netzanschlussnehmers.



5. Buchhalterische Behandlung der Netzkostenbeiträge und der Netzanschlussbeiträge

5.1 Allgemeine Betrachtungen

- (1) Gemäss Art. 7 Abs 3 Bst. i StromVV müssen die Kosten für Netzanschlüsse (Netzanschlussbeiträge) und Netzkostenbeiträge in den Kostenrechnungen der Netzbetreiber separat ausgewiesen werden.
- (2) Die Netznutzer bezahlen mit den Anschlussbeiträgen (Netzkostenbeitrag und Netzanschlussbeitrag) einen Teil der gesamten anrechenbaren Netzkosten, die bei den Netzbetreibern anfallen. Die Anschlussbeiträge reduzieren somit die Netzkosten, die für die Berechnung der Netznutzungsentgelte massgebend sind. Nur die saldierten Netzkosten (abzüglich bereits geleisteter Anschlussbeiträge) dürfen für die Berechnung der Netznutzungstarife herangezogen werden. Um diesem Sachverhalt Folge zu leisten, gibt es für die buchhalterische Behandlung der Anschlussbeiträge nachfolgend beschriebene anerkannte Methoden¹.
- (3) Die unter 5.2 und 5.3 erläuterten Methoden können im Verteilnetz sowohl für Netzanschluss- als auch für Netzkostenbeiträge angewendet werden.

5.2 Bruttomethode

- (1) Bei der Bruttomethode werden die gesamten AHK ohne Abzug der geleisteten Anschlussbeiträge in der Anlagenbuchhaltung aktiviert.
- (2) Für die Behandlung der Erlöse aus den Anschlussbeiträgen unterscheidet man grundsätzlich folgende Varianten:
 - a) Sowohl die aktivierten AHK als auch die Erlöse aus den Anschlussbeiträgen werden auf der Aktivseite dargestellt. Dabei werden die Erlöse aus den Anschlussbeiträgen als negative Positionen (wertberichtigend) geführt.
 - b) Die Erlöse aus den Anschlussbeiträgen werden nicht als Negativposition auf der Aktivseite geführt, sondern auf der Passivseite passiviert. Bei dieser Variante erhöht sich die Bilanzsumme im Vergleich zur Variante a um den Wert der passivierten Anschlussbeiträge.
 - c) Die jährlichen Erlöse aus den Anschlussbeiträgen werden analog den Einnahmen aus der Netznutzung behandelt und direkt in der Erfolgsrechnung verbucht und ausgewiesen. Diese Erlöse müssen bei der Netztarifikalkulation berücksichtigt werden. Nur der Saldo aus den anrechenbaren Netzkosten und den Erlösen aus Anschlussbeiträgen fliessen in die Netztarifikalkulation ein. Die Anschlussbeiträge sind in der ECom-Kostenrechnung unter Position 900.1 zu führen.
- (3) Mit Vorteil werden für die Netzkostenrechnung die Varianten a oder b angewendet, da sie zu konstanteren Netznutzungsentgelten führen. Bei Anwendung der Varianten a und b müssen die Anschlussbeiträge durchschnittlich über den gleichen Zeitraum wie die entsprechenden aktivierten Anlagen zugeschrieben (aufgelöst) werden.

¹ Siehe "Wegleitung zum Erhebungsbogen Kostenrechnung für die Tarife für Verteilnetzbetreiber" der eidgenössischen Elektrizitätskommission ECom.



5.3 Nettomethode

- (1) Bei der Nettomethode werden die Investitionen bzw. die aktivierten Restbuchwerte mit den Erlösen aus den Anschlussbeiträgen saldiert. In der Kostenrechnung und somit in der Anlagenbuchhaltung erscheinen nur die resultierenden Werte aus den Anschaffungs- und Herstellkosten (AHK) reduziert um die Anschlussbeiträge bzw. die Restwerte davon.
- (2) Zur Erfüllung der Bestimmung laut 5.1 (1) sind die Kosten für den Netzanschluss und die geleisteten Anschlussbeiträge bei Anwendung der Nettomethode aus Informationsgründen separat zu führen.

5.4 Behandlung der Netzanschlussbeiträge in der Erfolgsrechnung

- (1) Für die buchhalterische Behandlung der Netzanschlussbeiträge gibt es zusätzlich noch die Variante ohne Aktivierung/Passivierung. Dabei werden die Kosten für den Netzanschluss und die Netzanschlussbeiträge in der Erfolgsrechnung verbucht. Der Saldo aus Kosten und Erlöse wird in der Netznutzung zusätzlich verbucht und in der ECom-Kostenrechnung unter der Position 900.1 erfasst².

5.5 Behandlung von Netzverstärkungen gemäss Energiegesetz

- (1) Die Kosten für notwendige Netzverstärkungen zur Einspeisung nach Artikel 15 und 19 des Energiegesetzes müssen gemäss Art. 7 Abs. 3 Best. h StromVV separat ausgewiesen werden.

5.6 Netzebenen getreue Behandlung von Netzkostenbeiträgen

- (1) Der Netzkostenbeitrag setzt sich nicht nur aus den Kosten jener Netzebene zusammen, an welcher der Anschluss getätigt wird, sondern auch aus den Kosten von vorgelagerten Netzebenen (vgl. Kapitel 4 und Anhang 2). Es müssen somit die Netzkostenbeiträge anteilmässig auf jenen Netzebenen passiviert bzw. bei Variante c auf der Erlösseite berücksichtigt werden, auf denen auch der Ursprung der Kosten liegt.

² Siehe ECom Wegleitung zur Kostenrechnung



6. Rechtliche Bedingungen

6.1 Dienstbarkeiten

- (1) Der Netzanschlussnehmer erteilt oder verschafft dem VNB kostenlos die Durchleitungsrechte (Dienstbarkeit) für die ihn versorgende Anschlussleitung. Er verpflichtet sich, das Durchleitungsrecht (Dienstbarkeit) auch für solche Leitungen zu erteilen, die für die Versorgung Dritter bestimmt sind.
- (2) Netzanschlussnehmer, für deren Belieferung die Erstellung einer Transformatorstation nötig ist, haben den erforderlichen Platz zur Verfügung zu stellen. Der Netzanschlussnehmer gewährt dem VNB eine entsprechende Dienstbarkeit samt Zutrittsrecht nach den Bestimmungen des Zivilgesetzbuches (ZGB) und ermächtigt den VNB, diese Dienstbarkeiten im Grundbuch eintragen zu lassen. Der Aufstellungsort der Transformatorstationen wird vom VNB und vom Netzanschlussnehmer gemeinsam festgelegt. Spätere durch den Netzanschlussnehmer verursachte Umbau- und Verlegungskosten werden vom Netzanschlussnehmer getragen.
- (3) Der VNB ist berechtigt, diese Transformatorstation und die dazugehörenden Leitungen auch zur Versorgung Dritter zu verwenden.
- (4) Im Weiteren gelten die Bedingungen des Distribution Code – CH beziehungsweise des Metering Code – CH.

6.2 Änderungen an der angeschlossenen Kundenanlage/Hausinstallation

- (1) Falls der Netzanschlussnehmer seinen Leistungsbezug über die vereinbarte bezugsberechtigte (bestellte) Leistung hinaus erhöht, gehen alle Schäden und daraus entstehenden Kosten zu seinen Lasten.
- (2) Jegliche technischen und betrieblichen Änderungen an der Anlage des Netzanschlussnehmers, die von den Vereinbarungen abweichen, erfordern eine Vertragsänderung und allenfalls eine Anpassung der vereinbarten bezugsberechtigten (bestellten) Leistung verbunden mit einer entsprechenden Nachverrechnung des Netzkostenbeitrages. Für die Meldung der Anpassungen durch den Netzanschlussnehmer sollte eine angemessene Frist von beispielsweise 3 Monaten angesetzt werden.



Anhang 1: Schemas

1.1 Prinzipschema Anschluss an die Netzebene 7

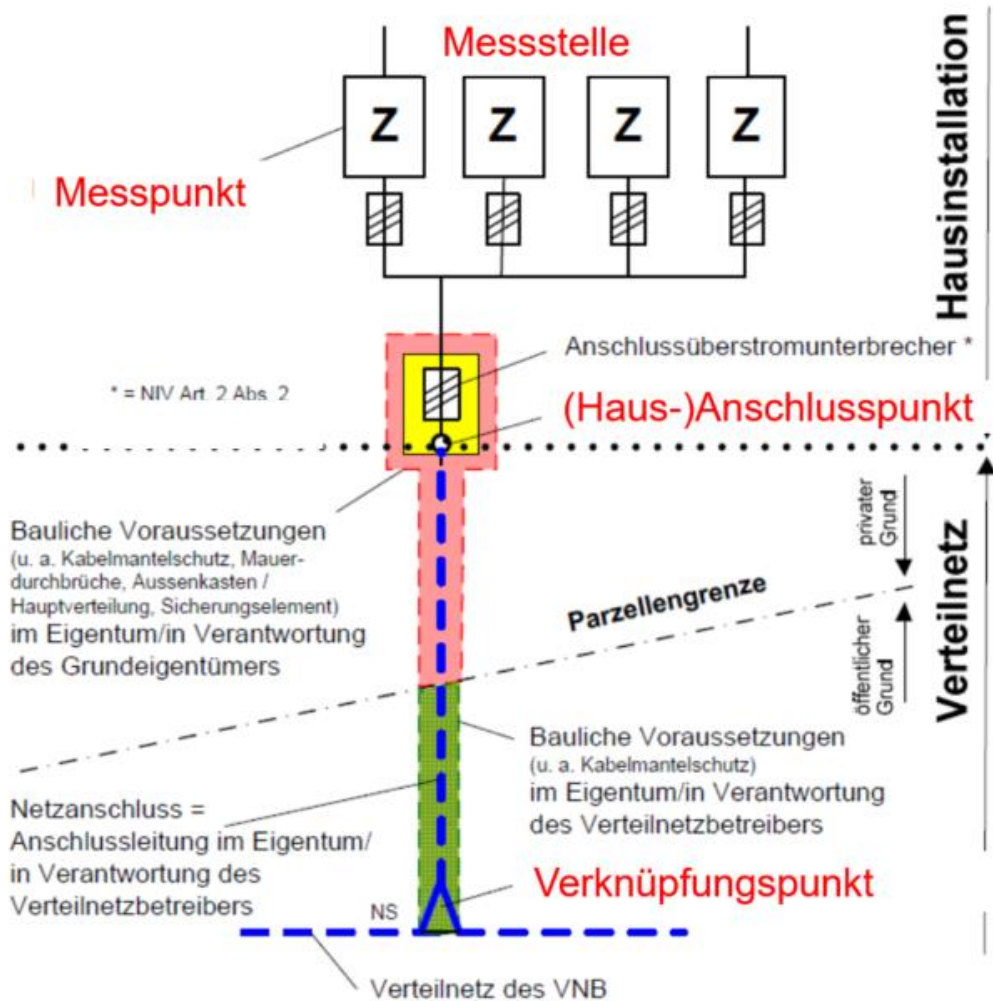
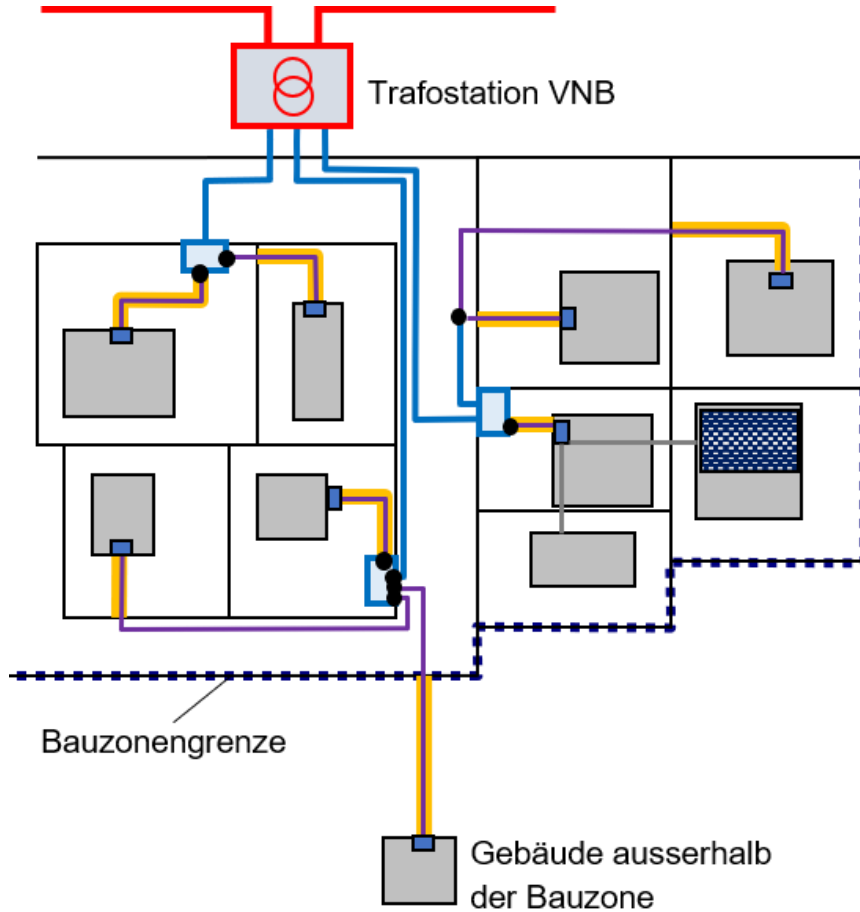


Abbildung 1 Anschluss an die NE 7



1.2 Erschliessungsstufen und Verantwortung für bauliche Voraussetzungen nach der Erschliessung (Beispiele)



Legende

- Groberschliessung inkl. TS
- Feinerschliessung inkl. VK
- Anschlussleitung
- Private Leitungen in Verantwortung des ZEV
- Verknüpfungspunkt
- (Haus-)Anschlusspunkt
- Bauliche Voraussetzungen in Verantwortung des Netzanwenders
- Verteilkabine (VK)

Abbildung 2 Erschliessung

Anhang 2: Berechnungshilfe

- (1) Die beiden vorgeschlagenen Berechnungen sind als Hilfe für die häufigsten Fälle von Anschlüssen an die NE 7 zu betrachten. Es liegt in der Kompetenz des Netzbetreibers innerhalb der gesetzlichen Bestimmungen seine eigenen Berechnungsmethoden zu wählen, sei dies für den Netzanschlussbeitrag oder für den Netzkostenbeitrag.

2.1 Netzanschlussbeitrag für einen Netzanschluss an die NE 7

- (1) Die Aufwendungen für den Netzanschluss sollen gemäss Empfehlung zu 100% durch den Netzanschlussnehmer getragen werden. Das beinhaltet sämtliche Kosten für die Anschlusserstellung inkl. administrativer Aufwendungen.
- (2) Es steht dem Netzbetreiber dabei frei, die Kosten pauschal oder nach tatsächlichem Aufwand zu verrechnen. Die Pauschale kann bis zu einer festzulegenden Bemessungsgrenze konstant bzw. unabhängig der effektiven Länge des gesamten Anschlusses bis zum Verknüpfungspunkt bemessen werden. Als Bemessungsgrenze für die Pauschale kann z.B. die Länge des Anschlusses zwischen (Haus-)Anschlusspunkt und Parzellengrenze gewählt werden.
- (3) Für Anschlüsse, welche die Bemessungsgrenze überschreiten, kann ein Ansatz für Mehrlänge festgelegt werden.
- (4) Der Netzanschlussbeitrag und die Ansätze für Mehrlängen sind für die unterschiedlichen Anschlusskategorien bzw. Kabelstärken unterschiedlich hoch zu wählen.
- (5) Für die Berechnung des Netzanschlussbeitrags sind folgende Kosten zu berücksichtigen (keine abschliessende Auflistung):
 - Aufwendungen für die Bearbeitung des Anschlussgesuches, Detailabklärungen, Projektierung, Offertstellung
 - Bauleitung des Tiefbaus, sofern nicht direkt bauseits verrechnet, d.h. vom Bauunternehmer an den Netzanschlussnehmer
 - Bauliche Voraussetzungen, sofern nicht direkt bauseits verrechnet, d.h. vom Bauunternehmer an den Netzanschlussnehmer
 - Ausführung/Bau des Hausanschlusses inkl. Material (Kabel, Kabelschutzrohr, Freileitung, Hausanschlusskasten, Anschluss an Verteilkabine oder Abzweigklemme etc.) ab (Haus-)Anschlusspunkt bis und mit Verknüpfungspunkt
 - Dokumentationsnachführung
 - Aufwand für Verbuchung und Verrechnung an den Netzanschlussnehmer

2.2 Netzkostenbeitrag für einen Netzanschluss an die NE 7

- (1) Dieser Beitrag wird entsprechend der durch den Netzanschlussnehmer bestellten bezugsberechtigten Leistung verrechnet. Bei Verwendung der Nennstromstärke des Anschlussüberstromunterbrechers kann im Folgenden jeweils die Stromstärke anstelle der Leistung angewendet werden. Entsprechend der Empfehlung setzt er sich aus einem Anteil für die Groberschliessung sowie aus einem Anteil für die Feinerschliessung zusammen.
- (2) Ziel der Berechnung ist der Erhalt eines spezifischen Wertes CHF pro kVA oder A.



- (3) Folgende Unterlagen sind bereitzustellen (vorzugsweise aus der aktuellen Netzkostenrechnung oder dem Reporting-File an die EICoM). Die Buchstaben a bis g werden in hier definiert und in den folgenden Absätzen verwendet:
- a: Summe der Anschaffungs- und Herstellkosten AHK (Brutto, d.h. vor dem Abzug der geleisteten Anschlussbeiträge) der NE 5
 - b: Summe der Anschaffungs- und Herstellkosten AHK (Brutto, d.h. vor dem Abzug der geleisteten Anschlussbeiträge) der NE 6
 - c: Summe der Anschaffungs- und Herstellkosten AHK (Brutto, d.h. vor dem Abzug der geleisteten Anschlussbeiträge) der NE 7
 - d: Passivierte Netzkostenbeiträge zu den NE 5 und 6 bei Anwendung der Bruttomethode
 - e: Passivierte Netzkostenbeiträge zur NE 7 bei Anwendung der Bruttomethode
 - f: Passivierte Netzanschlussbeiträge zur NE 7 bei Anwendung der Bruttomethode
 - g: Summe aller Anschlussleistungen (vereinbarte Leistung bzw. Leistung der Anschlussüberstromunterbrecher) oder, falls nicht vorhanden, die zweifache Summe der installierten Leistungen sämtlicher Transformatorenstationen (NE 6), welche in den Anschaffungs- und Herstellkosten AHK gemäss b) enthalten sind.

2.2.1 Berechnung:

- (1) Anteilige Kosten der Groberschliessung (GE): 30% der Anschaffungs- und Herstellkosten AHK der NE 5b und 6. Weil nicht alle Anlagen der NE 5 als Erschliessungsanlagen gelten können wird empfohlen, zwischen 50% und 100% der Anschaffungswerte der NE 5 (entsprechend NE 5b) anzurechnen.

$$GE = 0.3 * (X * (a + b - d)) [CHF]$$

X = 50% bis 100% je nach Erschliessungsanteil des jeweiligen MS Netzes

(Buchstaben a – g entsprechen der Aufzählung unter Absatz (3) dieses Kapitels)

- (2) Anteilige Kosten der Feinerschliessung (FE): 70% der Anschaffungswerte der NE 7 exkl. dem Anteil an Anschaffungswerte der Hausanschlüsse

$$FE = 0.7 * (c - e - f) [CHF]$$

- (3) Netzkostenbeitrag (NKB): Summe der anteiligen Kosten von Grob- und Feinerschliessung geteilt durch die gesamte installierte bzw. durch die doppelte installierte Transformatorenleistung der NE 6

$$NKB = \frac{GE + FE}{g} \left[\frac{CHF}{kVA} \right]$$

- (4) Zur Berücksichtigung der regionalen und lokalen Gegebenheiten können davon abweichende Berechnungsgrundlagen und -vorgehen angewendet werden. Es ist jedoch wichtig, dass jeder Netzbetreiber seine Berechnungsgrundlage für sich dokumentiert und begründet.
- (5) Anstelle der Summe der Anschlussleistungen in kVA kann alternativ auch die Summe der Anschlussüberstromunterbrecher in A gewählt werden und entsprechend der Netzkostenbeitrag in CHF/A ausgewiesen werden.



- (6) Zur Abbildung des Skaleneffektes kann der Ansatz des Netzkostenbeitrags ab einer festzulegenden Grenzleistung reduziert werden. Typischerweise liegt diese Grenzleistung in der Grössenordnung der Leistung einer typischen Transformatorenstationsgrösse (ausgedrückt in kVA) des entsprechenden Netzbetreibers. Dabei wird für den Anteil der bestellten bezugsberechtigten Leistung bis zur Grenzleistung der ordentliche Netzkostenbeitrag erhoben und nur für den Anteil der bestellten bezugsberechtigten Leistung, der die Grenzleistung übersteigt, ein reduzierter Ansatz angewendet. Typischerweise ist der reduzierte Ansatz in der Grössenordnung von 50-70% des ordentlichen Ansatzes.

