

# Kernenergie

Basiswissen-Dokument, Stand Januar 2018

## 1. Zusammenfassung

Die Schweizer Kernkraftwerke haben mit 35 % im Jahresmittel und mit 42 % im Winterhalbjahr einen hohen Anteil an der schweizerischen Stromproduktion. Sie erzeugen damit den deutlich grössten Anteil an Bandernergie in der Schweiz ohne nennenswerte CO<sub>2</sub>-Emissionen und tragen so zum Klimaschutz bei. Die Angst vor den potentiellen Auswirkungen eines, wenn auch unwahrscheinlichen, Reaktorunfalls in der Schweiz unter dem Eindruck der Fukushima-Katastrophe, sowie die noch ungelöste Frage der Entsorgung von radioaktiven Abfällen hat jedoch dazu geführt, dass ein Neubau von Kernkraftwerken in der Schweizer Politik und Bevölkerung stark an Akzeptanz verloren hat. So wurde im Mai 2017 die Gesetzesvorlage zur Energiestrategie 2050 des Bundes in einer Volksabstimmung deutlich angenommen. Mit dieser wird der Bau neuer oder der Ersatz bestehender Kernkraftwerke verboten. Die bestehenden Kraftwerke dürfen jedoch in Betrieb bleiben, solange sie sicher sind. Unter diesen Rahmenbedingungen ist zu erwarten, dass bis 2035 nur noch die beiden jüngsten Kraftwerke Gösgen und Leibstadt in Betrieb sein werden und die Jahresproduktion der Schweizer Kernkraft bis dann um ein Drittel zurückgeht.

## 2. Heutige Situation in der Schweiz

Die fünf schweizerischen Kernkraftwerke Beznau I und II, Mühleberg, Gösgen und Leibstadt wurden zwischen 1969 und 1984 gebaut (siehe Tabelle 1). Zusammen weisen sie eine elektrische Gesamtnettleistung von 3333 MW auf. Je nach Verfügbarkeit produzieren diese Kraftwerke pro Jahr zwischen 20 und 26 TWh elektrische Energie.<sup>1</sup> Damit tragen sie im Jahresmittel durchschnittlich 35% zur schweizerischen Stromproduktion bei. Betrachtet man nur das Winterhalbjahr, beträgt der Anteil der Kernenergie sogar 42%. Zusätzlich bestehen Langfristverträge zum Bezug von Strom aus französischen Kernkraftwerken.

Name	Reaktortyp	Nettoleistung (MW)	Inbetriebnahme
Beznau Block I	Druckwasser	365	1969
Beznau Block II	Druckwasser	365	1971
Mühleberg	Siedewasser	373	1971
Gösgen	Druckwasser	1010	1979
Leibstadt	Siedewasser	1220	1984

Tabelle 1: Schweizer Kraftwerke

Im Mai 2017 wurde die Gesetzesvorlage zur Energiestrategie 2050 des Bundes in einer Volksabstimmung mit 58% Ja-Stimmen angenommen. Mit dieser wird der Bau neuer oder der Ersatz bestehender Kernkraftwerke verboten. Die bestehenden Kraftwerke dürfen jedoch in Betrieb bleiben, solange sie sicher sind, da sie unbefristete Betriebsbewilligungen haben. Bereits vor dieser Abstimmung haben die BKW entschieden,

<sup>1</sup> Quelle: BFE 2017

ihr Kernkraftwerk Mühleberg aus unternehmerischen Gründen bis Ende 2019 ausser Betrieb zu nehmen. Damit reduziert sich voraussichtlich ab 2020 die Nettoleistung der Schweizer Kernkraftwerke um 373 MW oder 11%. Nimmt man eine maximale Betriebsdauer von 60 Jahren an, so werden im Jahr 2035 nur noch die Kraftwerke Gösgen und Leibstadt mit einer Gesamtnettoleistung von 2050 MW in Betrieb sein, was einer Abnahme der schweizerischen Kernkraftwerkleistung um ein Drittel entspricht. Weiter laufen stufenweise die Langfristverträge zum Bezug von Strom aus französischen Kernkraftwerken aus.

Nach dem Reaktorunfall in Fukushima 2011 hatte sich das Eidgenössische Nuklearsicherheitsinspektorat (ENSI) am EU-Kernkraftwerk-Stresstest beteiligt und einen Aktionsplan lanciert, um die Lehren aus den Vorkommnissen in Japan in der Schweiz umzusetzen. Ende 2016 wurden die Arbeiten dazu abgeschlossen. Die Überprüfungen haben gezeigt, dass die Kernkraftwerke in der Schweiz über eine hohe Sicherheit verfügen. Es wurden aber auch verschiedene Verbesserungsmöglichkeiten identifiziert, welche bereits umgesetzt oder initiiert wurden.<sup>2</sup>

### 3. Stand und weitere Entwicklung der Technik

In einem Kernkraftwerk wird Strom aus der Wärmeenergie produziert, die bei der kontrollierten Spaltung von Atomen frei wird. Damit wird unter Druck stehender Wasserdampf erzeugt, der über eine Turbine entspannt wird, welche wiederum einen Generator zur Stromproduktion antreibt. Die Kraftwerke Leibstadt und Mühleberg haben Siedewasserreaktoren, in Beznau I und II sowie Gösgen kommen Druckwasserreaktoren zum Einsatz. Der grösste Teil der weltweiten Kernenergie wird momentan mit diesen beiden Typen erzeugt. Diese unterscheiden sich anhand des Wasserdrucks und der Anzahl Wasserkreisläufe, die für den Betrieb benötigt sind.

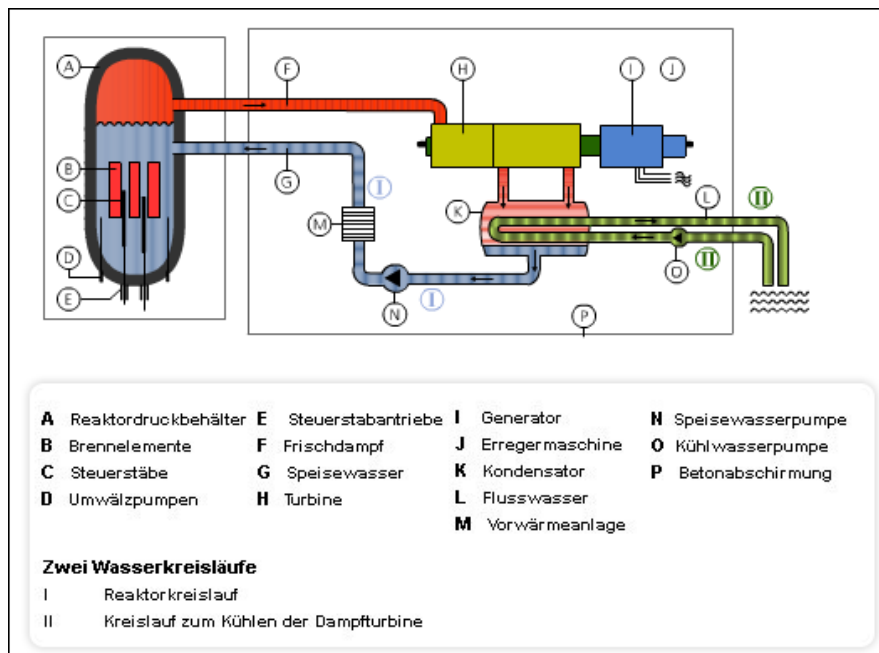


Abbildung 1: Schema eines Kernkraftwerks mit Siedewasserreaktor (Quelle: kernenergie.ch).

<sup>2</sup> Quelle: ENSI 2016

In einem Siedewasserreaktor (Abbildung 1) wird Wasser im Reaktordruckbehälter zum Sieden gebracht. Der erzeugte Dampf wird direkt zur Turbine geleitet, welche über einen Generator Strom erzeugt. Das Wasser enthält dabei Spuren radioaktiver Stoffe, deren Radioaktivität jedoch nach wenigen Minuten abgeklungen ist. Dennoch ist die Wartung aufwändig, da sichergestellt werden muss, dass das Wasser keinesfalls aus dem relativ umfangreichen Kreislauf austreten kann.

Auch bei einem Druckwasserreaktor (Abbildung 2) wird im Reaktordruckbehälter Wasser erhitzt, jedoch unter Druck gehalten, so dass es nicht sieden kann. Ausserhalb des Reaktors wird die Wärme an einen weiteren, getrennten Wasserkreislauf abgegeben. In diesem wird dann wiederum Wasserdampf erzeugt, der die Turbine antreibt. Hier ist die Wartung einfacher und daher günstiger, weil das leicht radioaktive Wasser des ersten Kreislaufes mit weniger Bauteilen in Berührung kommt als beim Siedewasserreaktor.

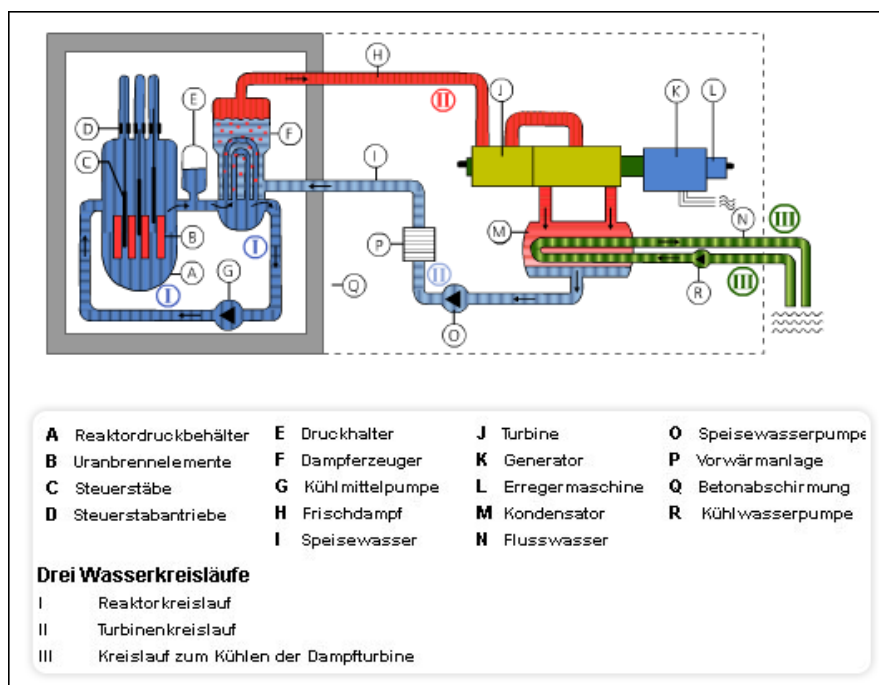


Abbildung 2: Schema eines Kernkraftwerks mit Druckwasserreaktor (Quelle: kernenergie.ch).

Bei beiden Reaktortypen wird der Dampf nach dem Austritt aus der Turbine über einen weiteren getrennten Wasserkreislauf so weit abgekühlt, dass er wieder zu flüssigem Wasser kondensiert. Die Kraftwerke Mühleberg und Beznau I und II (Abbildung 3) nutzen hierfür das Flusswasser der Aare. Dieses wird mit einer leichten Erwärmung zurückgeleitet, die festgelegte Grenzwerte nicht überschreiten darf.

Die Kraftwerke Gösgen und Leibstadt (Abbildung 4) hingegen haben einen Kühlturm, worin das erwärmte Wasser versprüht wird. Die herunterfallenden Wassertröpfchen geben ihre Wärme an den Luftzug im Kühlturm ab. Dabei verdunstet ein kleiner Teil des Wassers und tritt aus dem Kühlturm als Nebelfahne heraus. Diese Nebelfahne besteht also aus reinem Wasserdampf und ist für die Umwelt unbedenklich. Dieser Wasserkreislauf ist vom Reaktor vollständig getrennt und enthält keine radioaktiven Stoffe.



Abbildung 3: Kühlung mit Flusswasser im Kernkraftwerk Beznau (Quelle: Axpo).



Abbildung 4: Kühlung mit Kühlturm im Kernkraftwerk Leibstadt (Quelle: Axpo).

Die Schweizer Kernkraftwerke gehören der zweiten Generation an und wurden seit ihrer Inbetriebnahme umfangreich nachgerüstet. Die meisten der heute geplanten oder im Bau befindlichen Kernkraftwerke gehören der dritten Generation an. Dabei handelt es sich um evolutionäre Weiterentwicklungen der zweiten Generation mit weiter verbesserten Sicherheitssystemen und verbesserter Effizienz. Bis jetzt wurden erst wenige davon in Betrieb genommen, dies vor allem in Japan, Russland, Korea und China. Weiter befindet sich eine Reihe von Kraftwerken der dritten Generation im Bau, in Europa in Finnland (Olkiluoto) und Frankreich (Flamanville). Weitere sind in England, Finnland, Polen und in der Tschechischen Republik geplant. Den grössten Ausbau der Kernkraft planen jedoch China, Russland, Indien und die USA.<sup>3</sup>

---

<sup>3</sup> Quelle: WNA 2017

Eine Reihe von Industrieländern hat sich im Jahr 2001 auf Initiative der USA zum «Generation IV International Forum» (GIF) zusammengeschlossen. Die Schweiz trat dem Forum 2002 bei. Ziel des GIF ist, die wissenschaftlichen Grundlagen für neuartige Reaktoren und Kernbrennstoffe für die Zeit nach 2030 zu schaffen, die

- eine weiter erhöhte Sicherheit sowie verbesserte Wirtschaftlichkeit bieten
- eine effektivere Nutzung der Brennstoffe ermöglichen
- die Menge und die Lebensdauer des radioaktiven Abfalls erheblich vermindern
- den Missbrauch der Kerntechnik für Kernwaffen weiter erschweren.

Im Rahmen des GIF werden sechs verschiedene Konzepte verfolgt, die am meisten Potential für die Erreichung dieser Ziele haben.

Parallel zu den Kraftwerken der vierten Generation werden derzeit von diversen Firmen Konzepte für kleinere Reaktoren mit Leistungen bis zu 300 MW, sogenannte SMR (Small Modular Reactors), untersucht. SMRs versprechen vor allem reduzierte Kosten durch eine standardisierte Serienproduktion in einer Fabrikumgebung, Vorteile bezüglich passiver Sicherheit, und einen wesentlich kleineren Kapitalbedarf für die Realisierung. Als Anwendungen werden z.B. die kombinierte Strom- und Wärmeversorgung in Regionen mit schlechter Netzanbindung oder der Ersatz von bestehenden Kohlekraftwerken diskutiert.<sup>4</sup> Die meisten Ansätze befinden sich noch in der Konzeptphase und ein kommerzieller Einsatz wird nicht vor 2025 erwartet.

Schliesslich wird an der Kernfusion geforscht. Bei dieser werden nicht wie bei den bisher beschriebenen Kernreaktoren schwere Atomkerne gespalten, sondern leichte Kerne verschmolzen. Dabei kann potentiell mehr Energie freigesetzt werden als bei der Spaltung und es entstehen keine radioaktiven Abfälle. Trotz grossangelegter internationaler Forschungsanstrengungen ist jedoch kaum vor 2050 mit einer ersten kommerziellen Nutzung dieser Technologie zu rechnen.

#### 4. Potenzial

Als Brennstoff wird mehrheitlich Uran verwendet, das relativ häufig in der Erdkruste vorkommt. Die weltweit aktuell bekannten Reserven an Natururan, welche zu heutigen Preisen profitabel gefördert werden können, betragen rund 1.8 Millionen Tonnen. Bei der momentanen jährlichen Förderung von rund 55'000 Tonnen kann somit der Bedarf für die nächsten 30 Jahre zu heutigen Preisen abgedeckt werden. Die bekannten abbauwürdigen Vorkommen reichen nach Schätzungen der OECD jedoch für 135 Jahre. Die Vorkommen sind geographisch verteilt und befinden sich in stabilen Ländern (z.B. Kanada, Australien, Kasachstan, Russland).<sup>5</sup> Weiter kann der Brennstoff in Form von Brennelementen bei den Kraftwerken für mehrere Jahre eingelagert werden. Darum kann von einer hohen Versorgungssicherheit ausgegangen werden kann.

Die weltweit installierte elektrische Kernkraftwerksleistung betrug im Jahr 2017 390 GW, was einem jährlichen Uranbedarf in Höhe von 67'900 t entspricht. Die Differenz zwischen Uran-Bedarf und –Förderung wird durch Wiederaufbereitung von Kernbrennstoffen und durch die Abrüstung von Kernwaffen bereitgestellt. Weitere Reaktoren mit einer elektrischen Leistung von 63 GW befinden sich gegenwärtig im Bau und 168 GW sind in Planung.<sup>6</sup> Die Schweizer Kernkraftwerke benötigen pro Jahr rund 600 Tonnen Natururan<sup>7</sup>, was

---

<sup>4</sup> Quelle: IEA 2015

<sup>5</sup> Quelle: NFS 2017

<sup>6</sup> Quelle: WNA 2017

<sup>7</sup> Quelle: NFS 2017

weniger als 1 % des Weltverbrauchs entspricht. Es ist dabei genug frischer Kernbrennstoff bei den Kraftwerken gelagert, um während zwei bis drei Jahren weiter Strom produzieren zu können.

Die Betriebsdauer der Schweizerischen Kernkraftwerke wird durch das Eidgenössische Nuklearsicherheitsinspektorat (ENSI) auf Basis des Nachweises der Betriebssicherheit festgelegt. Die Betreiber gehen aktuell davon aus, dass mit Ausnahme von Mühleberg, das im 2019 vom Netz gehen wird, alle Kernkraftwerke 60 Jahre sicher betrieben werden können. Unter dieser Annahme beträgt das Produktionspotential im Jahr 2035 ca. 17.5 TWh/Jahr.<sup>8</sup>

## 5. Einschätzung zu Leistungsverfügbarkeit und Energiequalität

Verfügbare Leistung [MW]	2017	2035	2050
Grundlast	3333	2230	0
Mittellast	0	0	0
Spitzenlast	0	0	0
Systemdienstleistung <sup>9</sup>	Begrenzt <sup>10</sup>	Begrenzt <sup>10</sup>	-

Tabelle 2: Leistungsverfügbarkeit der Schweizer Kernkraftwerke im Winterhalbjahr bis 2050 ausgehend von einer Laufzeit von 60 Jahren.

## 6. Gestehungskosten

Die Kosten von Strom aus bestehenden Kernkraftwerken bewegen sich je nach Kraftwerktyp und Verfügbarkeit des Kraftwerks zwischen 4 und 7 Rappen pro kWh<sup>11,12</sup>. Der grösste Teil der Kosten fällt für den Betrieb und die nukleare Entsorgung an. Der Rohstoff Uran macht weniger als 10% der Gesamtkosten aus (siehe Abbildung 5). Ein eventueller Anstieg des Uranpreises, getrieben von einer verstärkten weltweiten Nachfrage durch den Betrieb zusätzlicher Kraftwerke, hätte darum nur einen schwachen Einfluss auf die Gestehungskosten.

<sup>8</sup> Annahme: Jahresproduktion der KKW Gösgen und Leibstadt

<sup>9</sup> Regelung der Energieproduktion bei Ungleichgewicht von Strombedarf und -produktion

<sup>10</sup> Leibstadt und Gösgen können auf Anfrage die Leistung um je 50-100 MW reduzieren

<sup>11</sup> Quelle: KKG 2017

<sup>12</sup> Quelle: KKL 2017

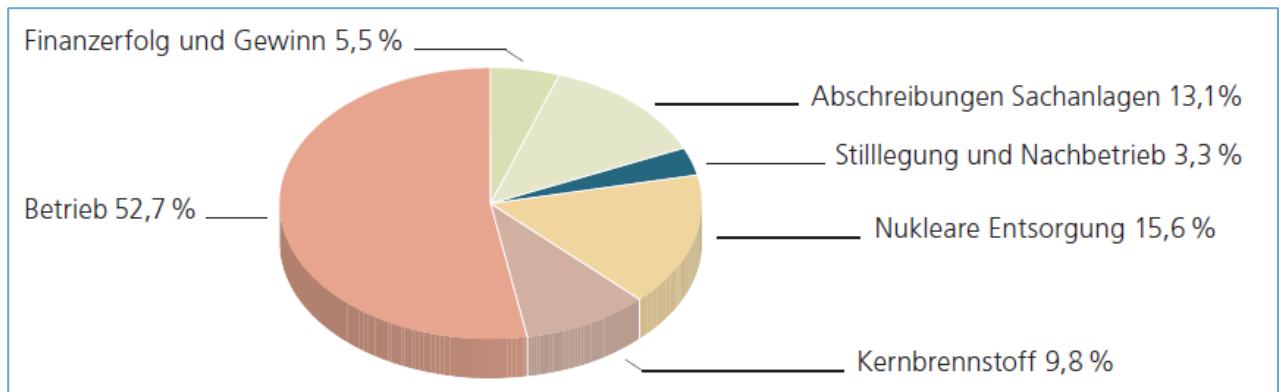


Abbildung 5: Komponenten der Kernenergie-Stromgestehungskosten anhand der normalisierten Kostenstruktur des Kernkraftwerks Gösgen im Jahr 2016. Quelle: KKG 2017.

## 7. Umwelt/Klima

Kernkraftwerke ermöglichen eine Stromerzeugung ohne direkte Treibhausgasemissionen. Über den gesamten Lebenszyklus betrachtet betragen die CO<sub>2</sub> Emissionen rund 20 bis 30 g CO<sub>2äq</sub> pro kWh<sup>13</sup>, die aus vor- und nachgelagerten Prozessen sowie aus der Urangewinnung stammen. Dies ist ein sehr tiefer Wert welcher von der gleichen Grössenordnung wie die CO<sub>2</sub>-Emissionen von Wasserkraftwerken ist.

Die Uran-Gewinnung und vor allem die Entsorgung der radioaktiven Abfälle bleiben jedoch Themen, die kontrovers diskutiert werden. Gemäss Kernenergiegesetz müssen alle radioaktiven Abfälle aus Schweizer Kernkraftwerken im Landesinnern behandelt werden. Derzeit werden diese provisorisch im Zwischenlager Würenlingen gelagert. Ab 2050 soll jedoch ein Lager für schwach- und mittelaktive, und ab 2060 ein Lager für hochaktive Abfälle zur Verfügung stehen. Für diese dauerhafte Entsorgung hat die Nagra (Nationale Genossenschaft für die Lagerung radioaktiver Abfälle) eine Lösung für sichere geologische Tiefenlager in der Schweiz erarbeitet. Das Verfahren zur Standortauswahl dieser Tiefenlager ist im Gang, wobei die erste Etappe, welche die Regeln für die Auswahl der Standorte festgelegt und sechs Standortgebiete vorschlägt, 2011 abgeschlossen wurde. Bis ca. 2018 werden in Etappe 2 die sechs möglichen Standortregionen vertieft untersucht sowie mögliche konkrete Standorte evaluiert. Ziel der zweiten Etappe ist die Auswahl von mindestens zwei möglichen Standorten. Die definitive Standortwahl erfolgt bis ca. 2029 in Etappe 3, bei der das erforderliche Rahmenbewilligungsverfahren eingeleitet wird. Die Rahmenbewilligung wird dann der Bundesrat erteilen. Sie untersteht der Genehmigung durch das Parlament und dem fakultativen Referendum. Unter Berücksichtigung des Zeitbedarfs für die weiteren Schritte können die Zieltermine erreicht werden.<sup>14</sup> Die praktische Umsetzung hängt jedoch in erster Linie von der Akzeptanz der betroffenen Bevölkerung ab.

<sup>13</sup> Quellen: ESU 2012, WNA 2011

<sup>14</sup> Quelle: BFE 2014

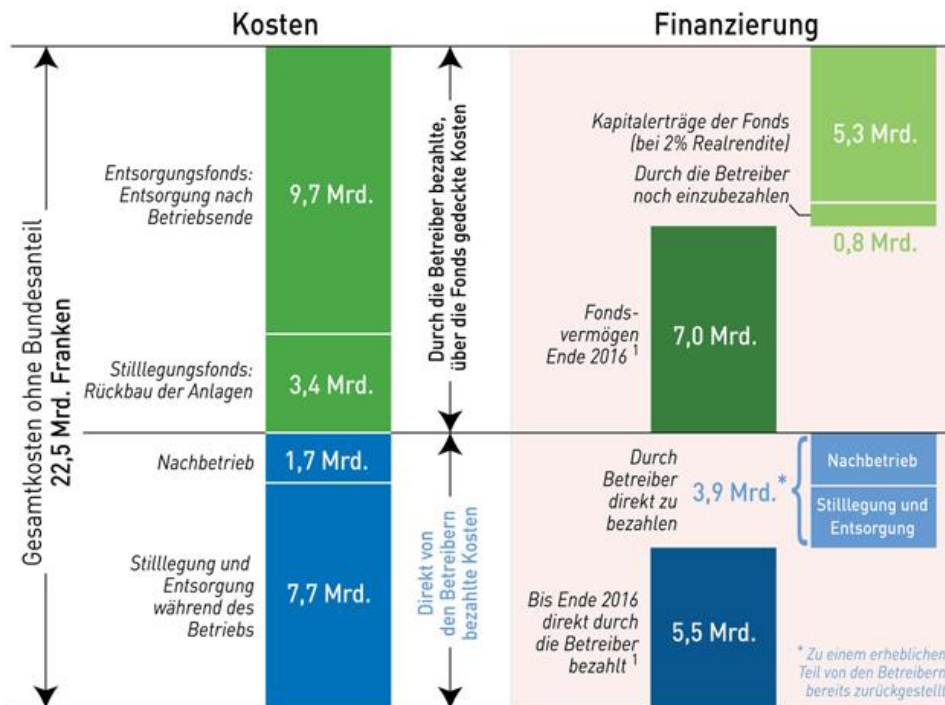


Abbildung 6: Übersicht Kosten und Finanzierung Stilllegungs- und Entsorgungskosten (Quelle swissnuclear 2016)

Die Kosten für die Stilllegung der Kernkraftwerke und die Entsorgung der radioaktiven Abfälle nach der endgültigen Ausserbetriebnahme sind gemäss Kernenergiegesetz durch die Betreiber zu tragen. Sie leisten dazu jährliche Beiträge in den Stilllegungsfonds für Kernanlagen sowie in den Entsorgungsfonds für radioaktive Abfälle. Die voraussichtliche Höhe der Stilllegungs- und Entsorgungskosten wird alle fünf Jahre (letztmals 2016) gestützt auf die technischen Planungsangaben der Kraftwerksbetreiber berechnet. Die Gesamtkosten belaufen sich demnach auf 22.5 Mrd. CHF. Abbildung 6 zeigt eine Übersicht über die Finanzierung dieser Kosten. Ende 2016 belief sich das in den beiden Fonds angesammelte Kapital auf rund 7.0 Mrd. CHF, was rund 5% über den vom Gesetz geforderten Soll-Werten für diesen Zeitpunkt liegt.<sup>15</sup>

## 8. Rahmenbedingungen

Im Mai 2017 wurde die Gesetzesvorlage zur Energiestrategie 2050 des Bundes in einer Volksabstimmung deutlich angenommen. Mit dieser wird der Bau neuer oder der Ersatz bestehender Kernkraftwerke in der Schweiz verboten. Die bestehenden Kraftwerke dürfen in Betrieb bleiben, solange sie sicher sind, da sie unbefristete Betriebsbewilligungen haben. Das Eidgenössische Nuklearsicherheitsinspektorat (ENSI) überwacht und beurteilt dabei die Sicherheit der Kernanlagen.

<sup>15</sup> Quelle: STE 2017



## 9. Bewertung und SWOT-Analyse (aus Schweizer Perspektive)

Bewertungskriterium	2017	2035	2050
<b>Investitions- und Geste- hungskosten</b>	grosse Vorab-Investi- tion, aber relativ tiefe und stabile (planbare) Gestehungskosten	grosse Vorab-Investi- tion, aber relativ tiefe und stabile (planbare) Gestehungskosten	grosse Vorab-Investi- tion, aber relativ tiefe und stabile (planbare) Gestehungskosten
<b>Umweltverträglichkeit</b>	kein CO <sub>2</sub> -Ausstoss durch Kraftwerk, jedoch radioaktiver Abfall	Reaktoren der Genera- tion III+ werden weni- ger radioaktive Abfälle pro kWh erzeugen	In Reaktoren der vier- ten Generation können die radioaktiven Abfälle grösstenteils wiederver- wertet werden.
<b>Verfügbarkeit der Energie</b>	geringe Auslandsabhän- gigkeit, hohe Anlagen- verfügbarkeit, planbare ganzjährige Bandener- gie	geringe Auslandsabhän- gigkeit, hohe Anlagen- verfügbarkeit, planbare ganzjährige Bandener- gie	geringe Auslandsabhän- gigkeit, hohe Anlagen- verfügbarkeit, planbare ganzjährige Bandener- gie
<b>Produktionspotenzial</b>	ca. 25 TWh (ca. 40 % des schweizerischen Strombedarfs).	17.5 TWh	0 TWh
<b>Gesellschaftliche Akzeptanz</b>	kontrovers	ungewiss	ungewiss
<b>Politische Akzeptanz</b>	kontrovers	ungewiss	ungewiss

Tabelle 3: Bewertung der Stromproduktion aus Kernenergie nach verschiedenen Kriterien für die Zeiträume 2017, 2035 und 2050.  
Grün: gut, orange: genügend, rot: schlecht

extern	<b>Chancen</b> <ul style="list-style-type: none"> <li>- fast unbegrenzte Energiequelle mit Reaktoren der vierten Generation</li> <li>- Reduktion der weltweiten Treibhausgasemissionen durch CO<sub>2</sub>-freie Stromproduktion</li> </ul>	<b>Risiken</b> <ul style="list-style-type: none"> <li>- Unfall mit Austritt von Radioaktivität und Spätfolgen</li> <li>- Proliferation von spaltbarem Material für Kernwaffen</li> <li>- Langzeitstabilität der Endlagerstätten über sehr lange Zeiträume</li> </ul>
intern	<b>Stärken</b> <ul style="list-style-type: none"> <li>- CO<sub>2</sub>-freie Stromproduktion</li> <li>- Ganzjährig verfügbare, planbare Bandenergie</li> <li>- Hohe Verfügbarkeit der Kraftwerke</li> <li>- Hohe Versorgungssicherheit</li> <li>- Relativ hohe Unabhängigkeit vom Ausland</li> </ul>	<b>Schwächen</b> <ul style="list-style-type: none"> <li>- Fehlende Akzeptanz in Politik und Bevölkerung</li> <li>- Hohes Investitionsvolumen</li> <li>- Hohe Versicherungskosten</li> <li>- Hohe Stilllegungs- und Entsorgungskosten</li> <li>- Tiefe Akzeptanz von Endlagerstätten für radioaktive Abfälle</li> </ul>

Tabelle 4: SWOT-Analyse

## 10. Die wichtigsten Zahlen im Überblick

Kennzahl	Jahr	Quelle	Wert
Jahresproduktion Kernkraft in der Schweiz	2016	BFE 2017	20.2 TWh
Winterproduktion Kernkraft in der Schweiz	Winter 2015/2016	BFE 2017	11.7 TWh
Anteil Kernkraft an Gesamt-jahresproduktion der Schweiz	2016	BFE 2017	33 %
Anteil Kernkraft an Winterproduktion der Schweiz	Winter 2015/2016	BFE 2017	39 %
Anteil Kernkraft Winterendverbrauch in der Schweiz	Winter 2015/2016	BFE 2017	37 %

## 11. Quellenverzeichnis

- BFE 2014 Sachplan geologische Tiefenlager, Konzeptteil, Bundesamt für Energie BFE, Bern, 2008, Stand April 2014
- BFE 2017 Schweizerische Elektrizitätsstatistik 2016, Bundesamt für Energie BFE, Bern, 2017
- ENSI 2016 ENSI, <https://www.ensi.ch/de/2016/12/23/das-ensi-schliesst-die-arbeiten-im-rahmen-des-aktionsplans-fukushima-ab/>, Zugriff 30. August 2017
- ESU 2012 Umweltauswirkungen der Stromerzeugung in der Schweiz, ESU Services GmbH und Paul Scherrer Institut, im Auftrag des Bundesamts für Energie BfE, Juli 2012
- IEA 2015 Technology Roadmap Nuclear Energy, 2015 Edition, IEA
- KKG 2017 Geschäftsbericht 2016, Kernkraftwerk Gösgen-Däniken AG, Däniken, 2017
- KKL 2017 Geschäftsbericht 2016, Kernkraftwerk Leibstadt AG, Leibstadt, 2017
- NFS 2017 Uran - Ressource mit Zukunft, Nuklearforum Schweiz, Faktenblatt, März 2017
- STE 2017 Faktenblatt Nr. 3, Stilllegungsfonds für Kernanlagen & Entsorgungsfonds für Kernkraftwerke STENFO, 2017
- WNA 2011 Comparison of Lifecycle Greenhouse Gas Emissions of Various Electricity Generation Sources; World Nuclear Association, 2011
- WNA 2017 World Nuclear Association, World Nuclear Power Reactors & Uranium Requirements, <http://www.world-nuclear.org/information-library/facts-and-figures/world-nuclear-power-reactors-and-uranium-requireme.aspx>, Zugriff August 2017